

ОМИЧЕСКИЙ ДАТЧИК ПОИСКА ЗАГОТОВКИ

PLL-R2



СОДЕРЖАНИЕ

1. Введение.....	2
2. Характеристики и параметры продукции.....	3
3. Органы управления, индикация и подключение.....	5
4. Описание работы.....	8
5. Правила безопасной эксплуатации.....	8
6. Приемка изделия. Монтаж и эксплуатация.....	8
7. Маркировка, упаковка, хранение, транспортировка, утилизация.....	9
8. Гарантийные обязательства.....	10

Используемые символы.



Внимание!

Игнорирование таких предупреждений может привести к ошибкам или неправильному функционированию.



Важная информация.

Этот символ указывает на полезную дополнительную информацию.

Термины, аббревиатуры и сокращения.

В документе используются следующие термины, аббревиатуры и сокращения:

НЧ — низкочастотный;

ПК — персональный компьютер;

ПО — программное обеспечение;

РЭ — руководство по эксплуатации изделия;

ЧПУ — числовое программное управление;

ШД — шаговый двигатель;

Назначение документа.

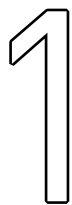
Руководство по эксплуатации изделия включает в себя общие сведения, предназначенные для ознакомления обслуживающего персонала с работой и правилами эксплуатации изделия «Омичский датчик поиска заготовки PLL-R2» (далее по тексту — изделие или датчик). Документ содержит технические характеристики, описание конструкции и принципа действия, а также сведения, необходимые для правильной эксплуатации изделия.

К работе с изделием допускаются лица, ознакомленные с настоящим руководством по эксплуатации. Изделие должен обслуживать персонал, имеющий квалификационную группу по электробезопасности не ниже третьей.

В ходе эксплуатации изделия персоналу надлежит исполнять рекомендации, изложенные в отраслевой инструкции по защите от поражающего воздействия электрического тока.

Запрещается производить монтаж и демонтаж изделия при включенном электропитании изделия.

Предприятие-изготовитель оставляет за собой право производить непринципиальные изменения, не ухудшающие технические характеристики изделия. Данные изменения могут быть не отражены в тексте настоящего документа.



Введение.

Наименование товара: Омичский датчик поиска заготовки PLL-R2.

Артикул: PLL-R2.

Комплект поставки:

- Блок PLL-R2P – 1 шт.
- Блок PLL-R2S – 1 шт.
- Кабель соединительный 10 м – 1шт.
- Руководство по эксплуатации – 1 шт.
- Ответные части разъемов - 6 шт.
- Датчик с кабелем 1.5 м - 1 шт.

Разработано и произведено в России.

ЕАС

2 Характеристики и параметры продукции.

2

Информация о назначении продукции.

Датчик PLL-R2 состоит из двух блоков (блока питания PLL-R2P и измерительного блока PLL-R2S) и предназначен для поиска поверхности металлической заготовки в составе с аппаратами плазменной резки. Блок измерительный крепится рядом с резаком на оси Z, а блок питания PLL-R2P может находиться в стойке контроллера управления станком. Между собой блоки соединяются кабелем (рис. 7).

Датчик имеет возможность регулировки чувствительности, оборудован индикаторами срабатывания, а также оптоизолированным интерфейсом для связи с контроллером станка с ЧПУ.

Возможно проведение измерения при резке детали под водой (порог срабатывания подбирается индивидуально путем регулировки чувствительности срабатывания датчика).

Блок измерительный PLL-R2S имеет международный класс защиты IP50 (защита от проникновения пыли в количествах, не влияющих на работоспособность изделия).

Технические характеристики:

Напряжение питания датчика PLL-R2	230 VAC
Мощность потребления датчика PLL-R2	6 Вт
Измеряемое сопротивление, ориентировочно, до	470 кОм
Измерительное напряжение	40 В
Сопротивление изоляции	500 МОм
Рабочая температура	0...60 °С
Габаритные размеры PLL-R2P (ШхВхГ)	161x60x70 мм
Габаритные размеры PLL-R2S (ШхВхГ)	138x66x95 мм
Класс защиты PLL-R2S	IP50
Масса с упаковкой	1,5 кг



Внимание!

ВСЕ ПОДКЛЮЧЕНИЯ ПРОИЗВОДИТЬ ТОЛЬКО ПРИ ОТКЛЮЧЕННОМ НАПРЯЖЕНИИ ПИТАНИЯ!

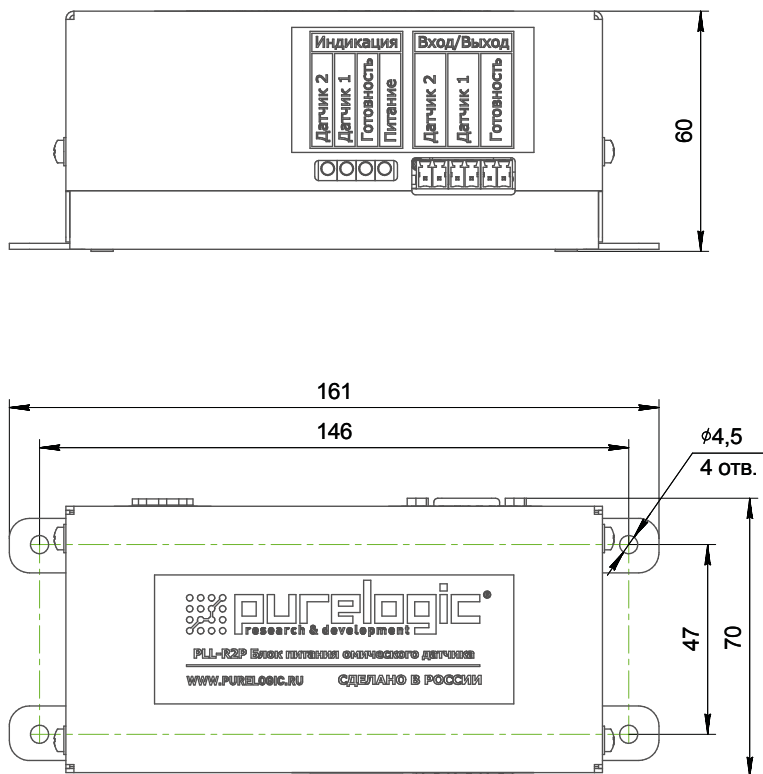


Рисунок 1 – Габаритный чертеж PLL-R2P.

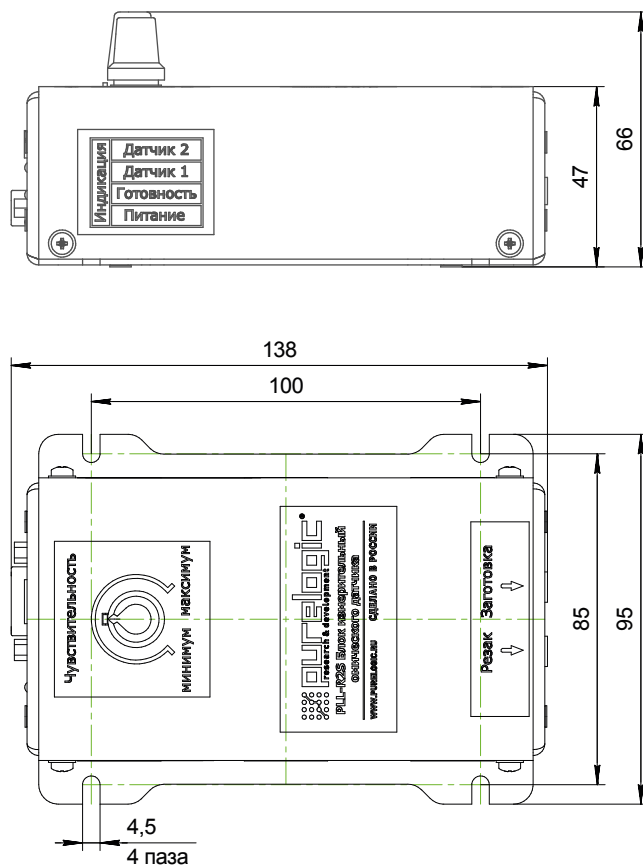
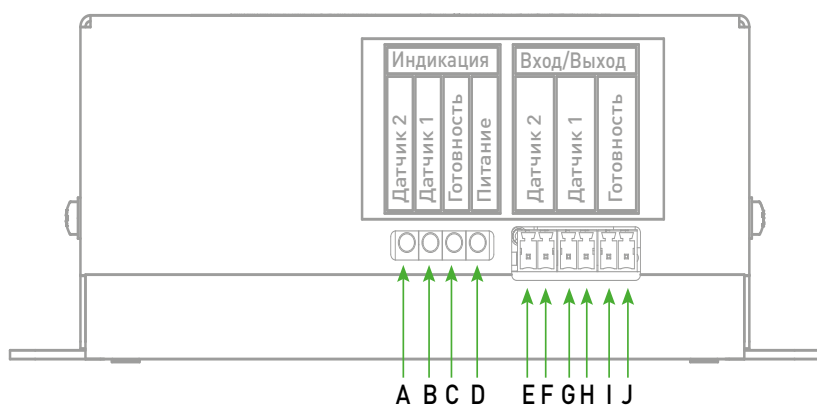


Рисунок 2 – Габаритный чертеж PLL-R2S.

3 Органы управления, индикация и подключение.

3



Индикация:
 А: Датчик 2
 В: Датчик 1
 С: Готовность
 D: Питание
Вход/Выход:
 F: Датчик 2 (выход)
 H: Датчик 1 (выход)
 J: Готовность
 E, G, I: Общий

Рисунок 3 — Вид со стороны индикаторов PLL-R2P.

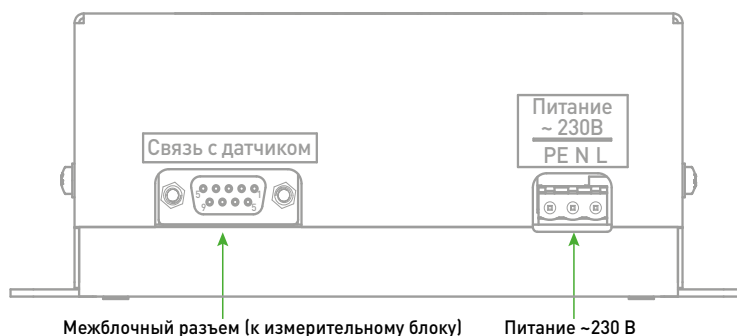


Рисунок 4 — Вид со стороны разъёма питания PLL-R2P.

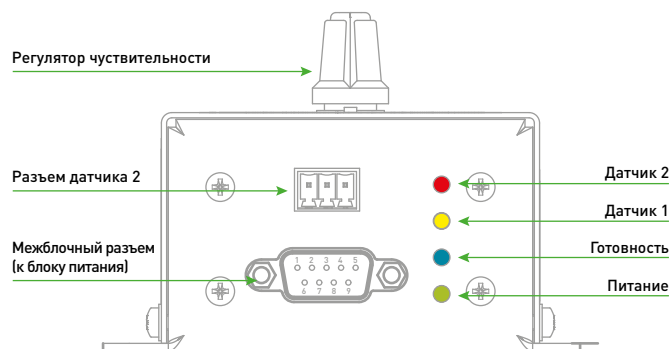


Рисунок 5 — Вид со стороны индикаторов PLL-R2S.

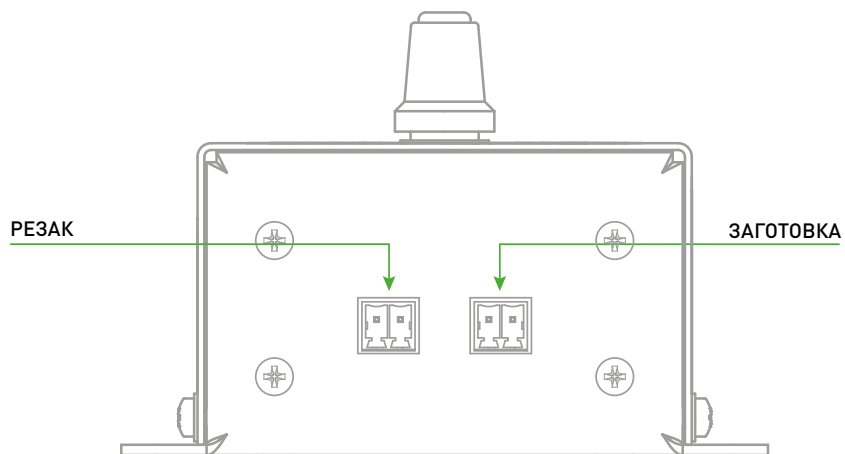


Рисунок 6 — Вид со стороны разъёмов датчика 1 PLL-R2S.



Рисунок 7 — Кабель соединительный.

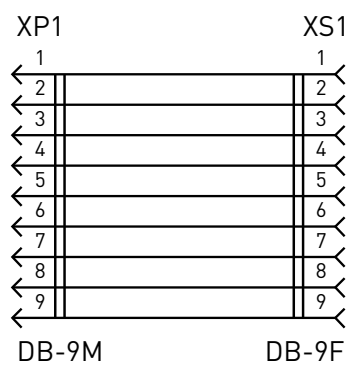
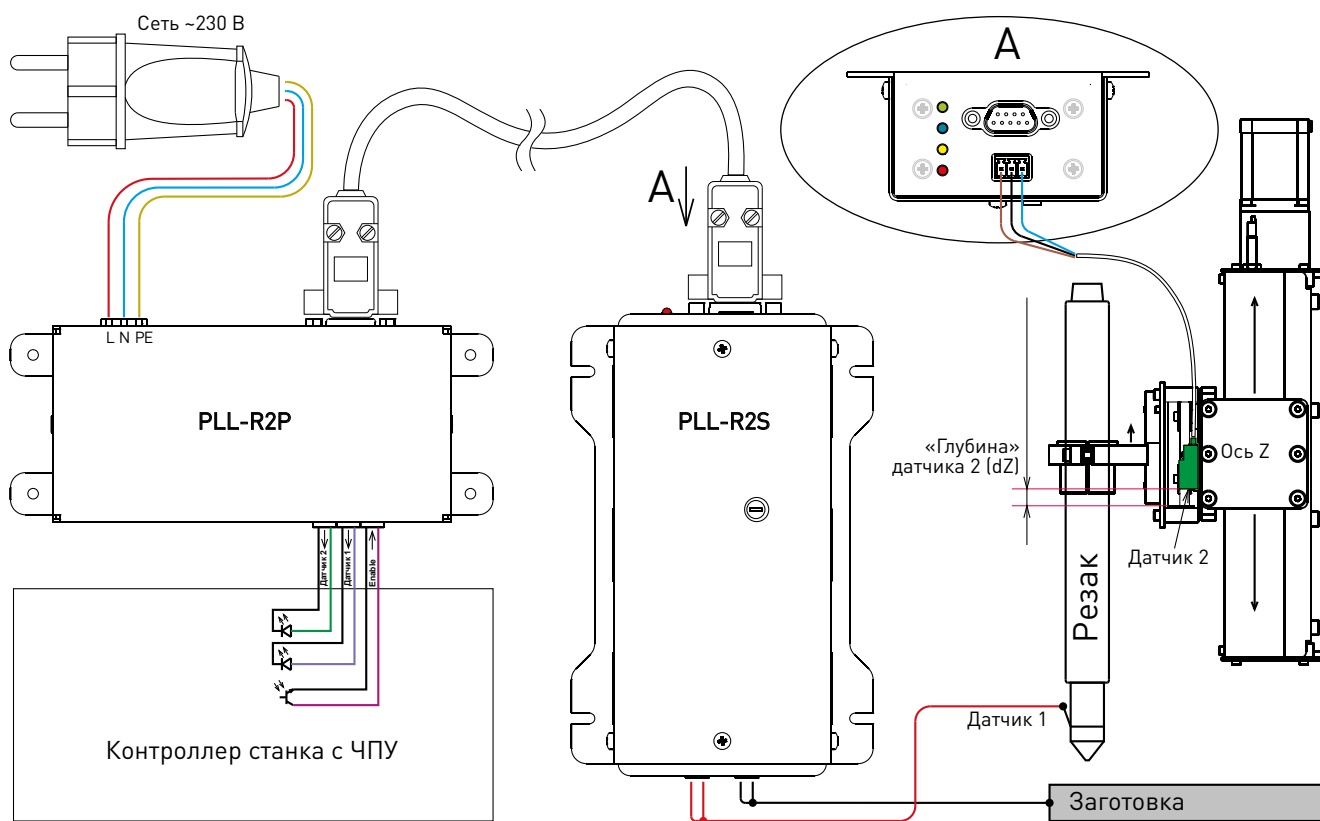


Рисунок 8 — Кабель соединительный. Схема.





3

Рисунок 9 — Схема подключения к плазморезу.

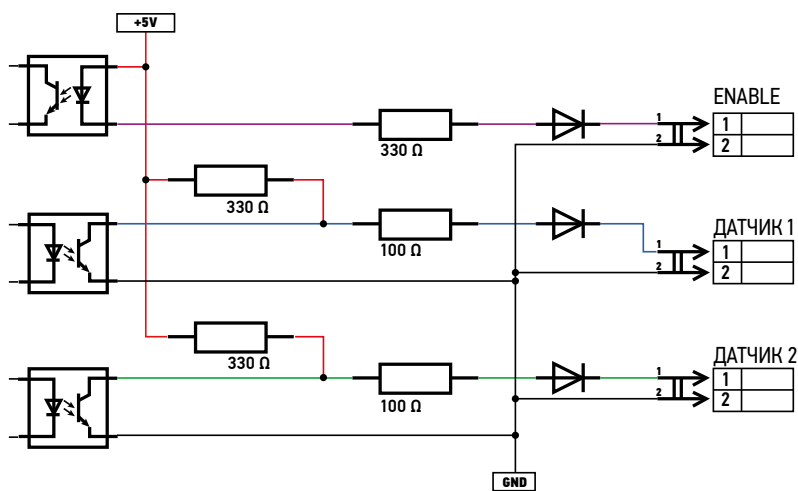


Рисунок 10 — Схема электрическая устройство входов и выходов.

4 Описание работы.

Омический датчик позволяет определить поверхность заготовки при движении резака вниз. При соприкосновении колпачка резака с заготовкой появляется сигнал «Датчик 1». Если по какой-либо причине первый датчик не сработает и ось Z продолжит движение вниз, то через dZ mm (рис. 9) произойдёт срабатывание датчика 2 и на выходе появятся сразу два сигнала: «Датчик 1» и «Датчик 2». В этом случае для получения значения высоты резака над поверхностью заготовки необходимо внести поправку в координаты по Z на расстояние dZ .

Регулятор чувствительности предназначен для снижения чувствительности датчика в случае присутствия сильных помех, которые могут вызывать ложные срабатывания, или для повышения чувствительности в случае использования загрязнённой заготовки.

5 Правила безопасной эксплуатации.

Перед подключением и эксплуатацией изделия ознакомьтесь с руководством и соблюдайте требования безопасности. Изделие может представлять опасность при его использовании не по назначению.

6 Приемка изделия. Монтаж и эксплуатация.

Приемка изделия.

После извлечения изделия из упаковки необходимо:

- проверить соответствие данных паспортной таблички изделия паспорту и накладной;
- проверить оборудование на отсутствие повреждений во время транспортировки и погрузки/разгрузки.

В случае несоответствия технических характеристик или выявления дефектов составляется акт соответствия.

Монтаж и эксплуатация.

Работы по монтажу и подготовке оборудования должны выполняться только квалифицированными специалистами, прошедшими инструктаж по технике безопасности и изучившими настоящее руководство, Правила устройства электроустановок, Правила технической эксплуатации электроустановок, типовые инструкции по охране труда при эксплуатации электроустановок.

По окончании монтажа необходимо проверить:

- правильность подключения выводов оборудования к электросети;
- исправность и надежность крепежных и контактных соединений;
- надежность заземления;
- соответствие напряжения и частоты сети указанным на маркировке изделия.

Организация контура заземления станка плазменной резки.

При организации работы станка плазменной резки одной из важных задач является защита чувствительных цепей от высокочастотных помех. Нарушения правил проектирования трасс проводки, организации контура заземления и защит внутренних цепей электроники приводят к сбоям в работе станка. Такие отклонения в последствии сложно диагностируемы и тяжело поддаются устранению. Во избежание нарушений работы оборудования следует обратиться в отдел продаж компании Purelogic R&D для предоставления руководства «Основы организации заземления стоек ЧПУ и станка для работы в условиях высокочастотных помех на примере системы с установкой плазменной резки.»

7

7 Маркировка, упаковка, хранение, транспортировка, утилизация.

Маркировка изделия.

Маркировка изделия содержит:

- товарный знак;
- наименование или условное обозначение (модель) изделия.
- Маркировка потребительской тары изделия содержит:
- товарный знак предприятия-изготовителя;
- условное обозначение и серийный номер;
- год и месяц упаковывания.

Упаковка изделия.

К заказчику изделие доставляется в собранном виде. Оборудование упаковано в картонный короб. Все разгрузочные и погрузочные перемещения вести с особым вниманием и осторожностью, обеспечивающими защиту от механических повреждений.

Условия транспортировки и хранения.

При хранении упакованного оборудования, необходимо соблюдать условия:

- не хранить под открытым небом;
- хранить в сухом не запыленном месте;
- не подвергать воздействию агрессивных сред;
- оберегать от механических вибраций и тряски;
- не кантовать;
- хранить при температуре от -50°C до $+40^{\circ}\text{C}$, при влажности не более 80% (при $+25^{\circ}\text{C}$).

При длительном хранении (более 6 месяцев) изделие должно находиться в упакованном виде и содержаться в отопляемых хранилищах при температуре окружающего воздуха от $+10^{\circ}\text{C}$ до $+25^{\circ}\text{C}$ и относительной влажности воздуха не более 60% (при $+20^{\circ}\text{C}$).

Допускается транспортирование изделия в транспортной таре всеми видами транспорта (в том числе в отопляемых герметизированных отсеках самолетов) без ограничения расстояний. При перевозке в железнодорожных вагонах вид отправки — мелкий малотоннажный. При транспортировании изделия должна быть предусмотрена защита от попадания пыли и атмосферных осадков.

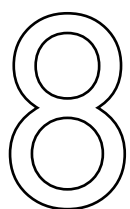
Климатические условия транспортирования:

- диапазон температур от -50°C до +40°C, при влажности не более 80% (при +25°C);
- атмосферное давление от 70 до 106,7 кПа (537-800 мм рт. ст.).

Утилизация.

Утилизация изделия производится методом его полной разборки. Изделие содержит в своем составе вещества, способные нанести вред здоровью человека или окружающей среде. Утилизация осуществляется отдельно по группам материалов: пластмассовым элементам, металлическим крепежным деталям, радиоэлектронным компонентам. Составные части, представляющие опасность для жизни, здоровья людей и окружающей среды, необходимо утилизировать отдельно от общепромышленных отходов. Содержание драгоценных металлов в компонентах изделия (электронных платах, разъемах и т. п.) крайне мало, поэтому их вторичную переработку производить нецелесообразно.

8



Гарантийные обязательства.

Гарантийный срок службы составляет 12 месяцев со дня приобретения. Гарантия сохраняется только при соблюдении условий эксплуатации и регламентного обслуживания.

1. Общие положения.

В случае приобретения товара в виде комплектующих Продавец гарантирует работоспособность каждой из комплектующих в отдельности, но не несет ответственности за качество их совместной работы (неправильный подбор комплектующих). В случае возникновения вопросов Вы можете обратиться за технической консультацией к специалистам компании.

1.2. Продавец не предоставляет гарантии на совместимость приобретаемого товара и товара имеющегося у Покупателя либо приобретенного им у третьих лиц.

1.3. Характеристики изделия и комплектация могут изменяться производителем без предварительного уведомления в связи с постоянным техническим совершенствованием продукции.

2. Условия принятия товара на гарантийное обслуживание.

2.1. Товар принимается на гарантийное обслуживание в той же комплектности, в которой он был приобретен.

3. Порядок осуществления гарантийного обслуживания.

3.1. Гарантийное обслуживание осуществляется путем тестирования (проверки) заявленной неисправности товара.

3.2. При подтверждении неисправности проводится гарантийный ремонт.

4. Гарантия не распространяется на стекло, электролампы, стартеры и расходные материалы, а также на:

4.1. Товар с повреждениями, вызванными ненадлежащими условиями транспортировки и хранения, неправильным подключением, эксплуатацией в штатном режиме либо в условиях, не предусмотренных производителем (в т.ч. при температуре и влажности за пределами рекомендованного диапазона), имеющий повреждения вследствие действия сторонних обстоятельств (скачков напряжения электропитания, стихийных бедствий и т.д.), а также имеющий механические и тепловые повреждения.

4.2. Товар со следами воздействия и (или) попадания внутрь посторонних предметов, веществ (в том числе пыли), жидкостей, насекомых, а также имеющих посторонние надписи.

4.3. Товар со следами несанкционированного вмешательства и (или) ремонта (следы вскрытия, кустарная пайка, следы замены элементов и т.п.).

4.4. Товар, имеющий средства самодиагностики, свидетельствующие о ненадлежащих условиях эксплуатации.

4.5. Технически сложный Товар, в отношении которого монтажно-сборочные и пуско-наладочные работы были выполнены не специалистами Продавца или рекомендованными им организациями, за исключением случаев прямо предусмотренных документацией на товар.

4.6. Товар, эксплуатация которого осуществлялась в условиях, когда электропитание не соответствовало требованиям производителя, а также при отсутствии устройств электрозащиты сети и оборудования.

4.7. Товар, который был перепродан первоначальным покупателем третьим лицам.

4.8. Товар, получивший дефекты, возникшие в результате использования некачественных или выработавших свой ресурс запасных частей, расходных материалов, принадлежностей, а также в случае использования не рекомендованных изготовителем запасных частей, расходных материалов, принадлежностей.

Обращаем Ваше внимание на то, что в документации возможны изменения в связи с постоянным техническим совершенствованием продукции. Последние версии Вы всегда можете скачать на нашем сайте purelogic.ru

КОНТАКТЫ

8 (800) 555—63—74 бесплатные звонки по РФ

+7 (495) 505—63—74 — Москва

+7 (473) 204—51—56 — Воронеж

394033, Россия, г. Воронеж, Ленинский пр-т, 160 офис 149

Пн-Чт: 8:00—17:00

Пт: 8:00—16:00