

АВТОНОМНЫЙ КОНТРОЛЛЕР ВЫСОТЫ ФАКЕЛА ПЛАЗМЕНННОГО РЕЗАКА

THC3-NT



СОДЕРЖАНИЕ

1. Введение	2
2. Характеристики и параметры продукции	3
3. Особенности системы THC3-NT и принцип работы	5
4. Органы контроля, управления и соединительные разъёмы	7
5. Подключение контроллера THC3-NT	9
6. Настройка системы управления	15
7. Описание и работа с меню	17
8. Монтаж и эксплуатация	26
9. Маркировка, упаковка, хранение, транспортировка, утилизация	28
10. Гарантийные обязательства	30

Используемые символы.



Важная информация.

Этот символ указывает на полезную дополнительную информацию.



Внимание!

Игнорирование таких предупреждений может привести к ошибкам или неправильному функционированию.

Термины, аббревиатуры и сокращения.

В документе используются следующие термины, аббревиатуры и сокращения:

АПР — аппарат плазменной резки.

ПК — персональный компьютер.

ПО — программное обеспечение.

РЭ — руководство по эксплуатации изделия.

УП — управляющая программа.

ЧПУ — числовое программное управление.

ARC OK — сигнал установки дуги от аппарата плазменной резки.

E-STOP — аварийная остановка.

ERROR — ошибка.

FEED HOLD — запрет регулирования.

HV — high voltage, высокое напряжение.

LV — low voltage, низкое напряжение.

OVERVOLTAGE — превышение напряжения.

PIERCE DELAY — отсчет задержки прожига.

PLCM — контроллер управления станком с ЧПУ.

READY TO MOVE — готов к движению.

REG. DELAY — отсчет задержки регулирования.

SAFE Z — безопасная высота.

THC — контроллер высоты резака.

TORCH FIRE (T-FIRE) — выход включения факела.

WORK — работа.

1

Введение.

- **Наименование товара:** автономный контроллер высоты факела плазменного резака THC3-НТ.
- **Артикул:** THC3-НТ.
- **Комплект поставки:** модуль контроллера THC3-М — 1 шт.; модуль сопряжения THC2-DV1 — 1 шт.; сетевой кабель 230 В, 3 м — 1 шт.; кабель Ethernet 2 м — 1 шт.; интерфейсный кабель 3 м — 2 шт.

Разработано и произведено в России.

EAS

Назначение документа.

Руководство по эксплуатации изделия включает в себя общие сведения, предназначенные для ознакомления обслуживающего персонала с работой и правилами эксплуатации изделия «Автономный контроллер высоты факела THC3-НТ» (далее по тексту – изделие или контроллер). Документ содержит технические характеристики, описание конструкции и принципа действия, а также сведения, необходимые для правильной эксплуатации изделия.

К работе с изделием допускаются лица, ознакомленные с настоящим руководством по эксплуатации. Изделие должен обслуживать персонал, имеющий квалификационную группу по электробезопасности не ниже третьей.

В ходе эксплуатации изделия персоналу надлежит исполнять рекомендации, изложенные в отраслевой инструкции по защите от поражающего воздействия электрического тока.

Запрещается производить монтаж и демонтаж изделия при включенном электропитании изделия.

Предприятие-изготовитель оставляет за собой право производить непринципиальные изменения, не ухудшающие технические характеристики изделия. Данные изменения могут быть не отражены в тексте настоящего документа.

2 Характеристики и параметры продукции.

Автономный контроллер THC3-НТ предназначен для регулирования высоты реза в системах плазменной резки с ЧПУ. THC3-НТ управляет драйвером оси Z посредством генерации сигналов STEP/DIR/ENABLE. Ввод параметров реза и навигация по меню производится в THC3-НТ посредством энкодера. Изменять высоту резака можно непосредственно во время реза. Связь с системой ЧПУ организована посредством сигналов управления «Запрет регулирования» (FEED HOLD), «Работа» (WORK), «Готов к движению» (READY TO MOVE) и «Ошибка» (ERROR).

1. Информация о назначении продукции.

Для управления драйвером оси Z контроллер генерирует сигналы управления STEP/DIR/ENABLE, выполняя регулирование высоты факела на основании измеренного напряжения в рабочей дуге. Контроллер производит автоматический поиск заготовки, как при помощи датчиков подъемника резака, так и при помощи омического датчика.

Контроллер состоит из двух устройств: модуля управления THC3-М и модуля сопряжения с источником плазмы (делителя напряжения) THC2-DV1. Модуль THC3-М устанавливается на панель управления системой ЧПУ для оперативной регулировки параметров реза оператором. Соединение блока управления с модулем сопряжения осуществляется соединительным кабелем с коннекторами 8P8C. Модуль сопряжения THC2-DV1 устанавливается внутри или рядом с источником плазмы. Подключение THC3-НТ к системе ЧПУ и драйверу оси Z производится с помощью двух интерфейсных кабелей.



Внимание!

Контроллер спроектирован для работы **только** с аппаратами плазменной резки производства Hyperterm, оборудованными делителем напряжения 25:1 или 50:1.

Для корректной работы с АПР необходимо убедиться в следующем:

- в нём предусмотрена возможность подключения устройства для автоматического регулирования высоты реза;
- в АПР присутствует встроенный делитель напряжения с коэффициентом деления 25:1 или 50:1;
- указанные выходные электрические параметры источника плазмы совпадают с входными параметрами модуля THC2-DV1. В случае, если в инструкции для АПР не указана возможность подключения блоков THC или параметры не удовлетворяют заявленным, ответственность за безопасность подключения и работоспособность системы в целом несёт покупатель.

02

Технические характеристики.

Параметр	Значение
Напряжение питания модуля THC3	230 В переменного тока
Мощность потребления модуля THC3	6 Вт
Измеряемое напряжение дуги плазменного резака	Диапазон измерения напряжения 0.7 В - 8 В; максимальное напряжение 12 В (кратковременно)
Программа управления	PUMOTIX и другие
Сопротивление изоляции	500 МОм
Частота внутреннего генератора сигналов STEP	125 кГц
Габаритные размеры THC3 (ШxВxГ)	241 x 68 x 101 мм

2. Правила и условия безопасной эксплуатации.

Изделие может представлять опасность при его использовании не по назначению. Оператор несет ответственность за правильную установку, эксплуатацию и техническое обслуживание изделия.



Важная информация.

При перемещении изделия из холода в теплое помещение необходимо произвести его распаковку и выдержать не менее 12 часов до проведения монтажа при рабочей температуре от +10°C до +25°C и влажности не более 60% (при +20°C)



Внимание!

Все подключения производить только при отключенном напряжении питания! При повреждении электропроводки изделия существует опасность поражения электрическим током. При замене поврежденной проводки контроллер должен быть полностью отключен от электрической сети. Перед уборкой, техническим обслуживанием и ремонтом должны быть приняты меры для предотвращения случайного включения изделия.

3 Особенности системы THC3-НТ и принцип работы.

1. Особенности применения контроллера.

Практически все известные на сегодняшний день установки плазменной резки имеют возможность подключения датчика для снятия текущего напряжения дуги. При этом в некоторых модификациях пользователю предоставляется «безопасное» напряжение, пропущенное через делитель с известным коэффициентом деления.

Такой метод подключения к плазменной установке является предпочтительным, так как выходное напряжение безопасно для человека и предъявляет меньшие требования к изоляции, что позволяет организовать более удобное подключение датчика контроля высоты. Используемый модуль сопряжения THC2-DV1 имеет только низковольтный (8 В) вход и совместим с системами плазменной резки Hypertherm. Модуль управления THC3-M питается от сетевого напряжения ~230 В. Модуль сопряжения THC2-DV1 в дополнительном питании не нуждается (данное решение позволяет произвести установку модуля сопряжения внутри или в непосредственной близости от источника плазмы, что исключает необходимость применения дополнительных источников питания).

2. Принцип работы.

Система автоматического регулирования высоты дуги плазмы с использованием THC3-НТ позволяет управлять положением резака на основании измеренного напряжения рабочей дуги, генерируя сигналы управления STEP/DIR/ENABLE для драйвера двигателя оси Z. Контроллер принимает сигнал «Работа» (WORK) от системы ЧПУ, выполняет поиск заготовки, выходит на высоту прожига и подает сигнал T-FIRE к АПР. После поджига основной рабочей дуги АПР передает её текущее состояние (сигнал ARC OK) в контроллер высоты факела. На основании этих сигналов контроллер начинает отсчет задержки прожига (PIERCE DELAY). После окончания задержки прожига, контроллер передает сигнал «Готов к движению» (READY TO MOVE) в систему управления ЧПУ, и начинает отсчет задержки регулирования (REG. DELAY). Это нужно для достижения рабочей скорости резки, в это время блокируется регулирование. Для блокировки регулирования высоты резака (например, при проходе поворотов) служит сигнальный вход «Запрет регулирования» (FEED HOLD). Параметр OVERVOLTAGE (превышение напряжения) позволяет предотвратить удар о заготовку при проходе над уже прорезанным участком, так как в этот момент режущая дуга освобождается и напряжение на дуге скачкообразно увеличивается до напряжения холостого хода. Алгоритм работы иллюстрирует рисунок 1.

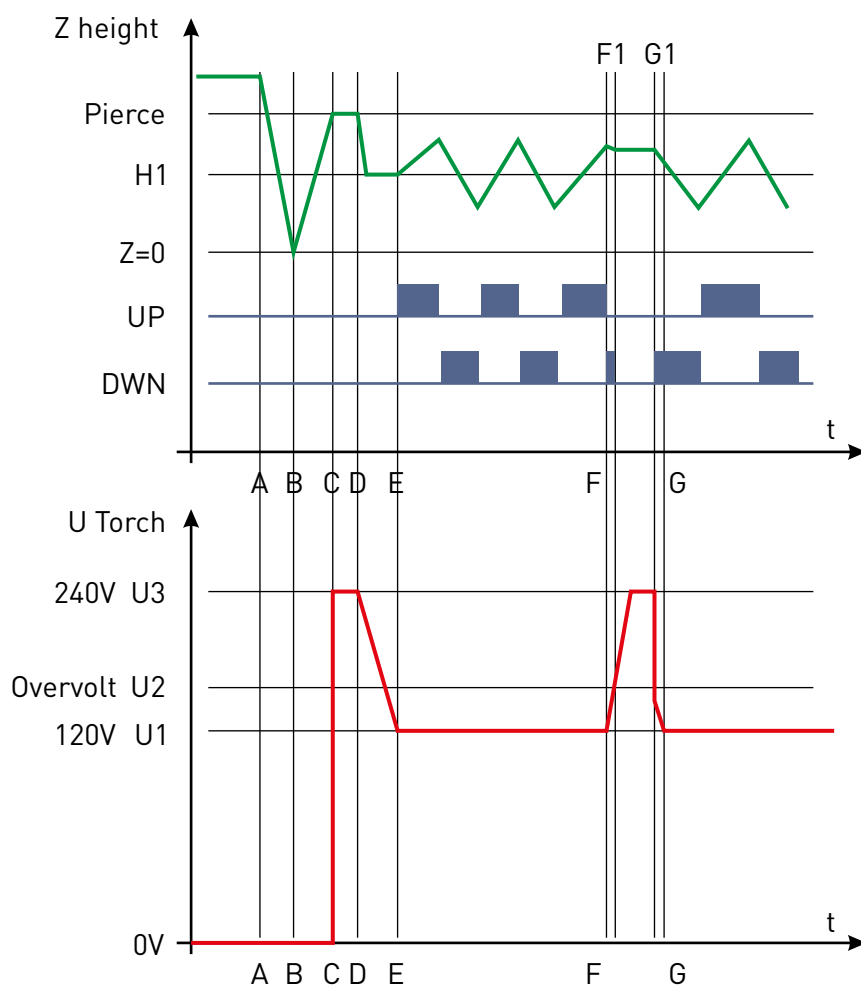


Рисунок 1 — Графики высоты резака, напряжения дуги и направления движения резака UP/DOWN.

Условные обозначения:

- H1** — желаемая высота реза;
- U1** — желаемое напряжения дуги во время реза (пропорционально H1);
- U2** — превышение напряжения (OVERVOLTAGE);
- U3** — напряжение холостого хода;
- AC** — поиск заготовки и перемещение на высоту прожига;
- A** — старт команды «Работа» (WORK) и начало поиска заготовки;
- B** — обнаружение заготовки;
- C** — подъём резака на высоту прожига и начало прожига (подача сигнала T-FIRE): при загорании дуги плазморез выдает сигнал ARC OK и контроллер начинается отсчёт задержки на прожиг заготовки;
- CD** — старт прожига заготовки и отсчет задержки прожига (PIERCE DELAY);
- CE** — прожиг, переход на высоту реза и разгон;
- D** — опускание резака на рабочую высоту;
- DE** — подача сигнала «Готов к движению» (READY TO MOVE) в систему ЧПУ. Задержка регулирования (REG. DELAY) и разгон резака до скорости резания;
- E** — начало регулирования резака по высоте (основной цикл резания заготовки);
- FG** — проход резака над прорезанным участком заготовки;
- F1G1** — блокировка слежения (параметр OVERVOLTAGE превышен);
- G** — продолжение регулирования высоты резания заготовки.

В процессе резки становятся доступными только два параметра: желаемое напряжение и скорость регулирования.

Поиск заготовки происходит следующим образом: после подачи сигнала «Работа» (WORK) контроллер подает сигнал ENABLE на омический датчик PLL-R2 и перемещает резак вниз, ожидая прихода сигнала PROBE. Если достигнута координата SOFT LIMIT (например, при проведении поиска над участком, где отсутствует заготовка), контроллер прекратит движение вниз и выдаст ошибку (ERROR: SOFT LIMIT!), также сработает выход ошибки.

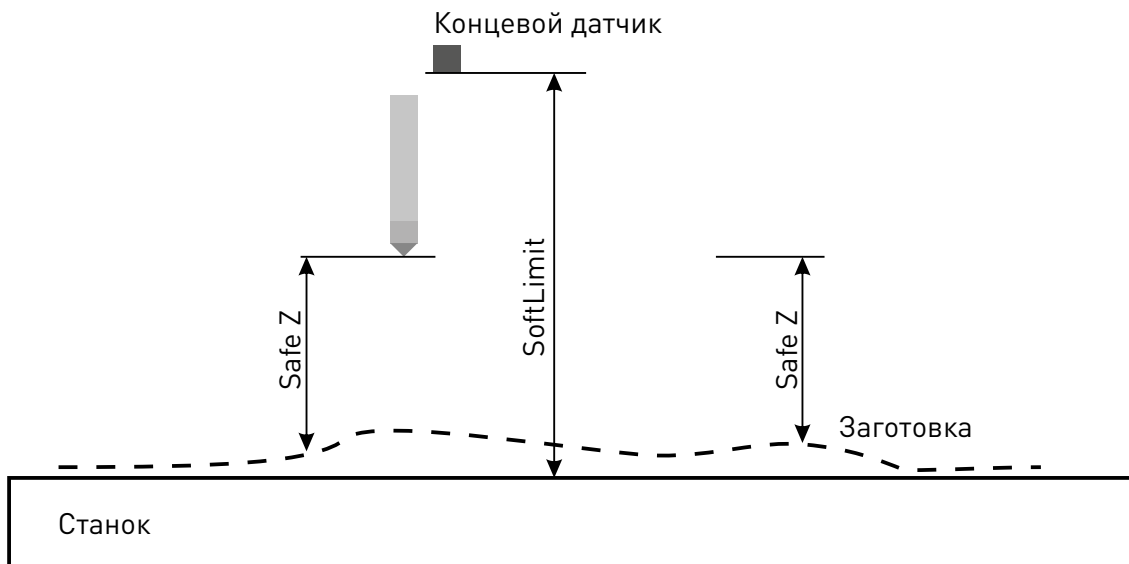


Рисунок 2 — Назначение параметров SAFE Z и SOFT LIMIT.

4 Органы контроля, управления и соединительные разъёмы.



Рисунок 3 — Вид спереди модуля управления THC3-M.

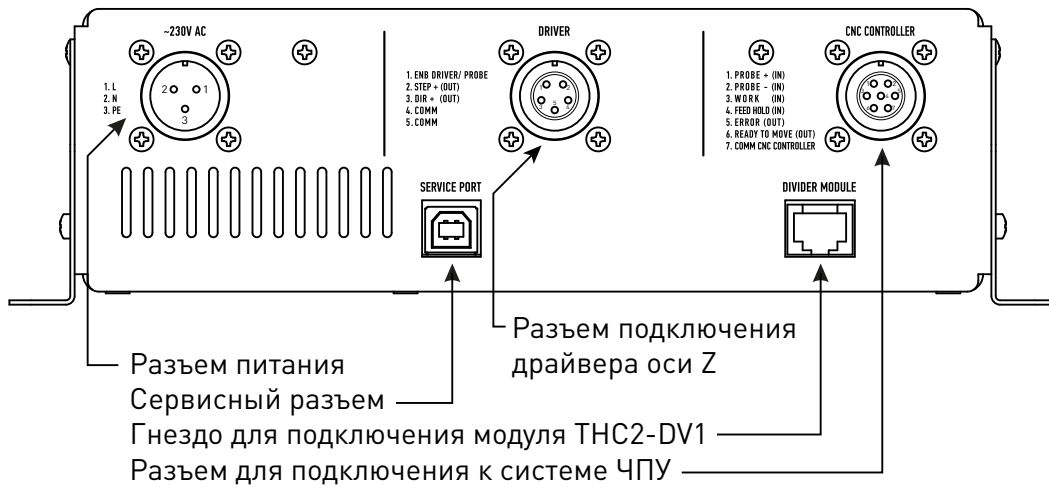
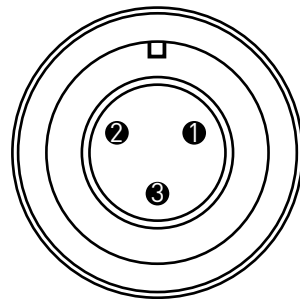
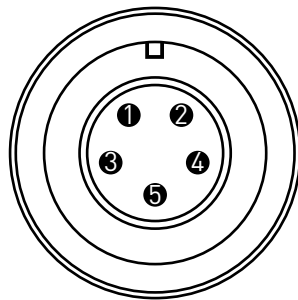


Рисунок 4 — Вид сзади модуля управления THC3-M.



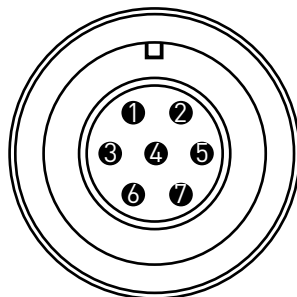
- ① ~230 В (L)
- ② ~230 В (N)
- ③ Заземление (PE)

Рисунок 5 — Распиновка разъёма подключения питания.



- ① ENB Driver/Probe
- ② Step+
- ③ DIR+
- ④ COMM
- ⑤ COMM

Рисунок 6 — Распиновка разъёма подключения драйвера оси Z.



- ① PROBE+
- ② PROBE-
- ③ WORK
- ④ FEED HOLD
- ⑤ ERROR
- ⑥ READY TO MOVE
- ⑦ COMM

Рисунок 7 — Распиновка разъёма подключения к системе ЧПУ.

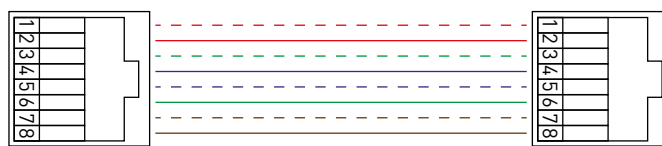


Рисунок 8 — Схема межблочного кабеля.

04

Параметры сигналов разъема подключения к системе ЧПУ.

Сигнал	Параметр сигнала
Вход пробинга (PROBE+)	5 В/10 мА опторазвязка
Вход пробинга (PROBE-)	
Вход работа (WORK)	5-12 В/10 мА опторазвязка
Вход запрет регулирования (FEED HOLD)	5-12 В/10 мА опторазвязка
Выход ошибки (ERROR)	12 В/10 мА опторазвязка
Выход готовности к движению (READY TO MOVE)	12 В/10 мА опторазвязка
Общий (COMM)	Общий минус сигналов WORK, FEED HOLD, ERROR, READY TO MOVE

Параметры сигналов разъема подключения драйвера оси Z.

Сигнал	Параметр сигнала
Выход STEP (STEP+)	5 В/15 мА буферизирован
Выход DIR (DIR+)	5 В/15 мА буферизирован
Выход ENABLE (ENB Driver/Probe)	5 В/15 мА буферизирован
Общий (COMM)	Общий минус

05

5 Подключение контроллера THC3-НТ.

1. Подключение к АПР.

Контроллер высоты факела подключается к АПР через модуль сопряжения (THC2-DV1) посредством межблочного кабеля, согласно приведенной ниже блок-схеме.

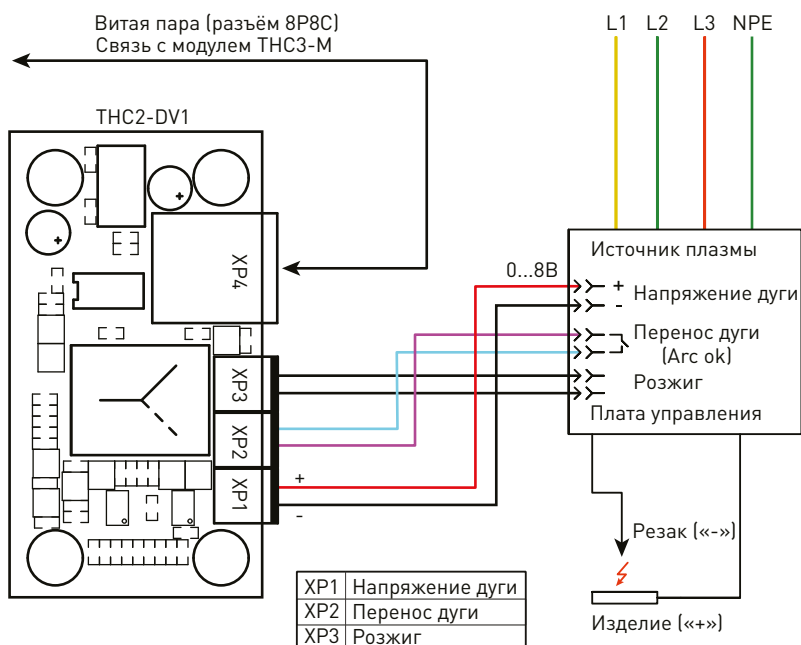


Рисунок 9 — Блок схема подключения модуля делителя THC2-DV1 к АПР.

После подключения необходимо выбрать в меню REG. PARAM-S → VOLT. DIVIDER пункт PLASMA DIV. В источнике плазмы следует выставить коэффициент деления 25:1 (если источник имеет несколько делителей). Если АПР оборудован выходом от делителя 50:1, то в меню выбирается пункт PLASMA DIV 50:1. Сохранение настроек процесса резки производится в меню PRESET.

2. Подключение к драйверу оси Z.

Подключение к драйверу оси Z осуществляется по ниже приведенной блок схеме.

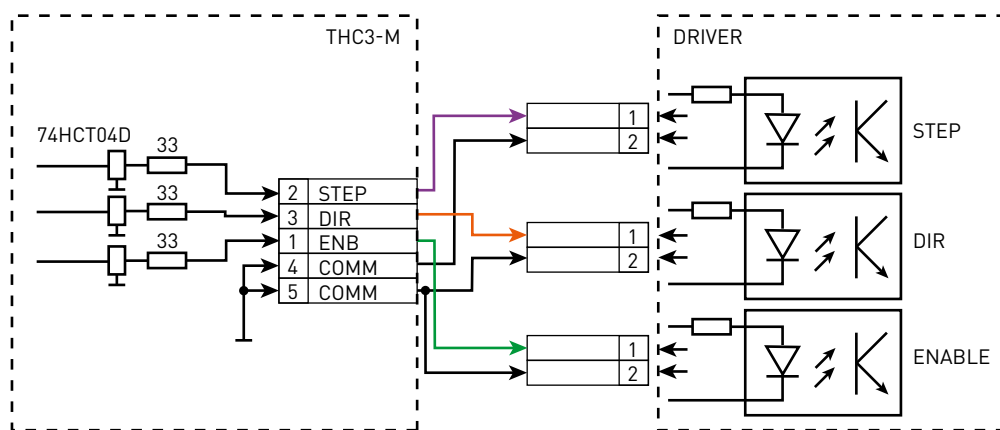


Рисунок 10 — Схема подключения драйвера оси Z.

Выходы сигналов STEP/DIR/ENABLE буферизированны, опторазвязки не имеют. По умолчанию, выход ENABLE настроен для работы с омическим датчиком PLL-R2. Для работы выхода ENABLE в качестве разрешения на работу драйвера оси Z, необходимо провести настройку. Для этого необходимо выбрать в меню MOVING PARAM-S → SETUP EN pin. → DRIVER EN.

3. Подключение к системе ЧПУ.

Для подключения контроллера высоты к системе ЧПУ необходимо два входа системы, куда будут подключены сигналы «Готов к движению» (READY TO MOVE) и «Ошибка» (ERROR), и два выхода системы, куда будут подключены сигналы «Запрет регулирования» (FEED HOLD) и «Работа» (WORK). На рисунках 11 и 12 показаны варианты подключения THC3-НТ к системе ЧПУ с буферным каскадом или релейным выходом.

Управление поджигом дуги осуществляется контроллером, при помощи подачи сигнала «Розжиг дуги» (TORCH FIRE) через модуль сопряжения THC2-DV1 в АПР. Сигнал текущего состояния плазмы (ARC OK) передается от АПР в контроллер по той же цепочке.

Для увеличения надежности и помехозащищенности системы, рекомендуется производить подключение выходных сигналов THC3-НТ к гальванически развязанным входам ПЛК.

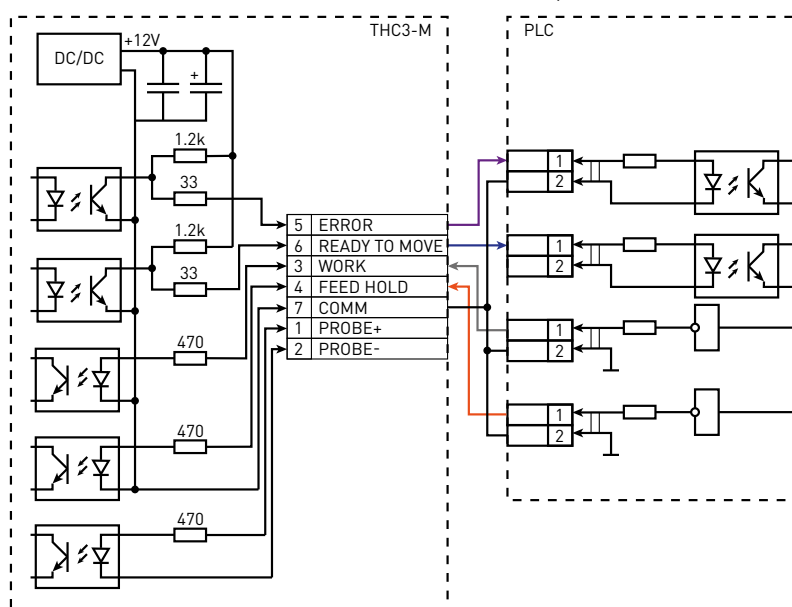


Рисунок 11 — Схема подключения контроллера к ПЛК с буферным выходом.

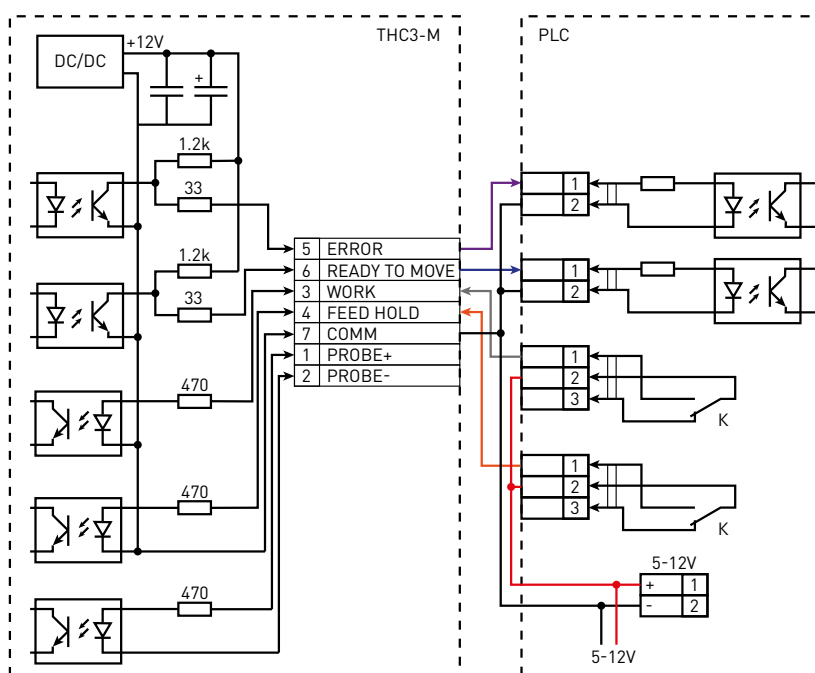


Рисунок 12 — Схема подключения контроллера к ПЛК с релейными выходами



4. Подключение к омическому датчику.

Подключение омического датчика PLL-R2 производится согласно схеме на рисунке 13.

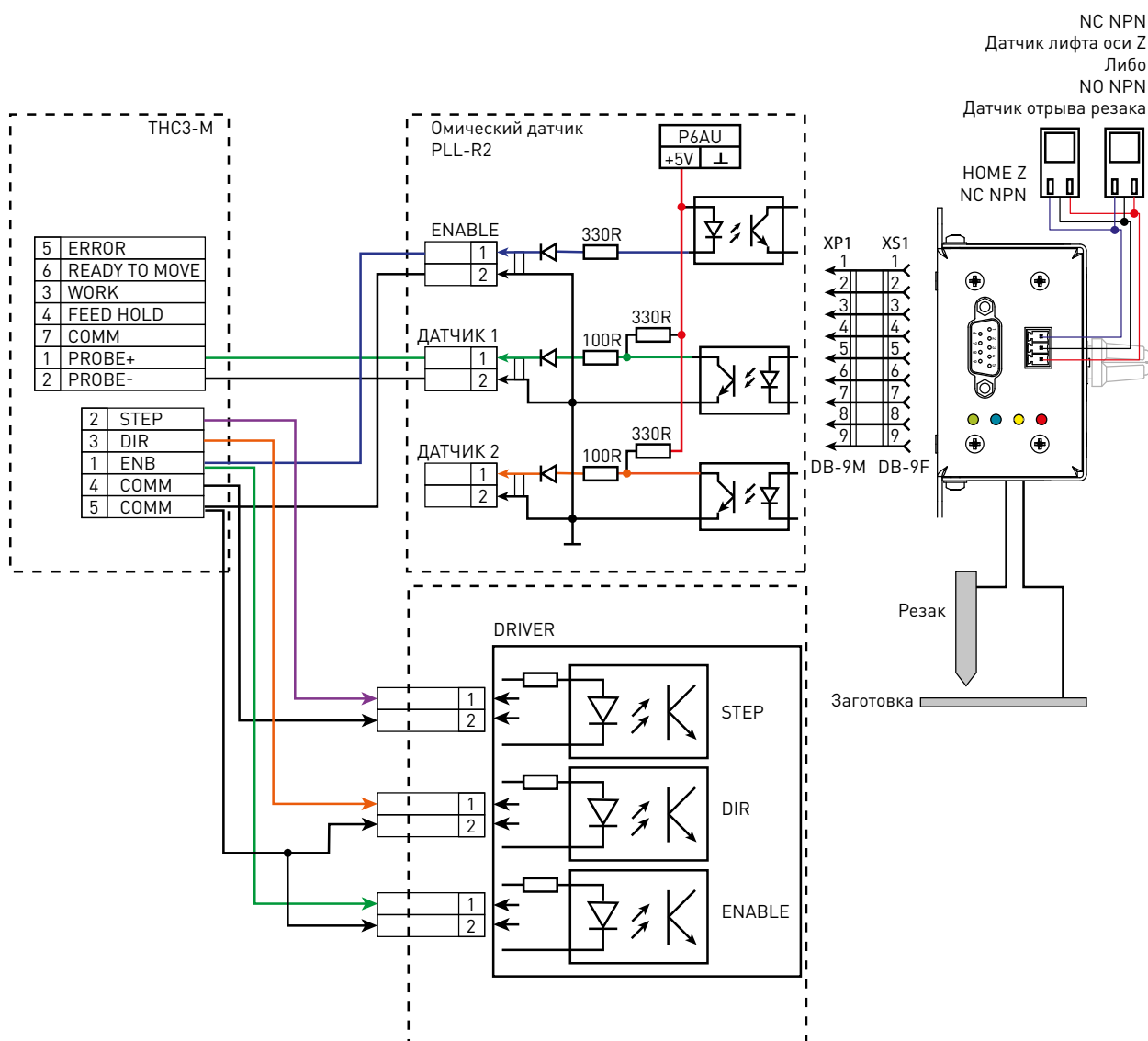


Рисунок 13 — Схема подключения контроллера к омическому датчику.

Вход ENABLE омического датчика необходимо подключить в выходы ENABLE контроллера в разъеме DRIVER. Выход ДАТЧИК омического датчика необходимо подключить к входу PROBE+/PROBE- разъема CNC CONTROLLER.

Если в процессе резки произошла смена логического состояния входа PROBE, то контроллер отключает плазму и подает сигнал на выход ошибки (ERROR), затем резак возвращается на «безопасную высоту» (SAFE Z). Данная функция реализована на тот случай, если произошел отрыв резака и сработал датчик отрыва.



5. Подключение без омического датчика.

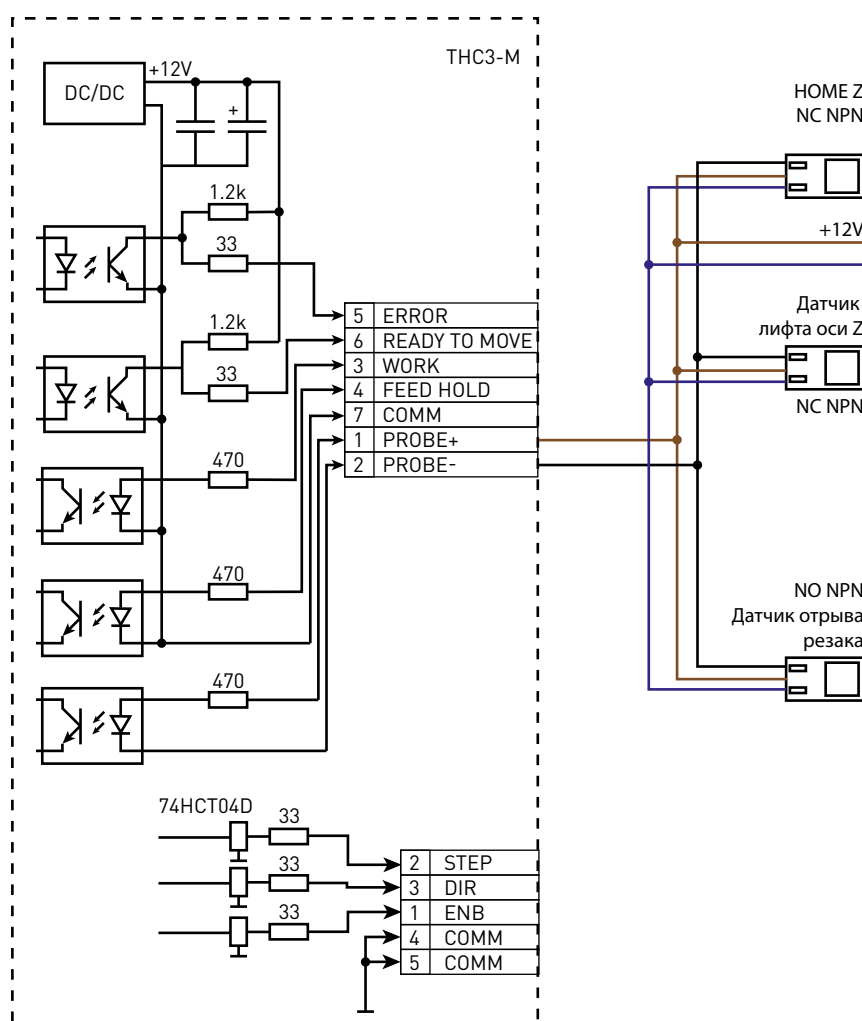


Рисунок 14 — Схема подключения контроллера к датчикам подъемника резака.

Контакты датчика необходимо подключить к входу PROBE+/PROBE- разъема для подключения к системе ЧПУ.

Данное подключение служит как для поиска заготовки во время пробинга с помощью датчиков подъемника резака, так и для отслеживания сигналов отрыва резака с помощью датчиков отрыва. Если в процессе резки произошла смена логического состояния входа PROBE, то контроллер отключает плазму и подает сигнал на выход ошибки (ERROR), затем резак возвращается на «безопасную высоту» (SAFE Z).

6. Подключение к автономному контроллеру.

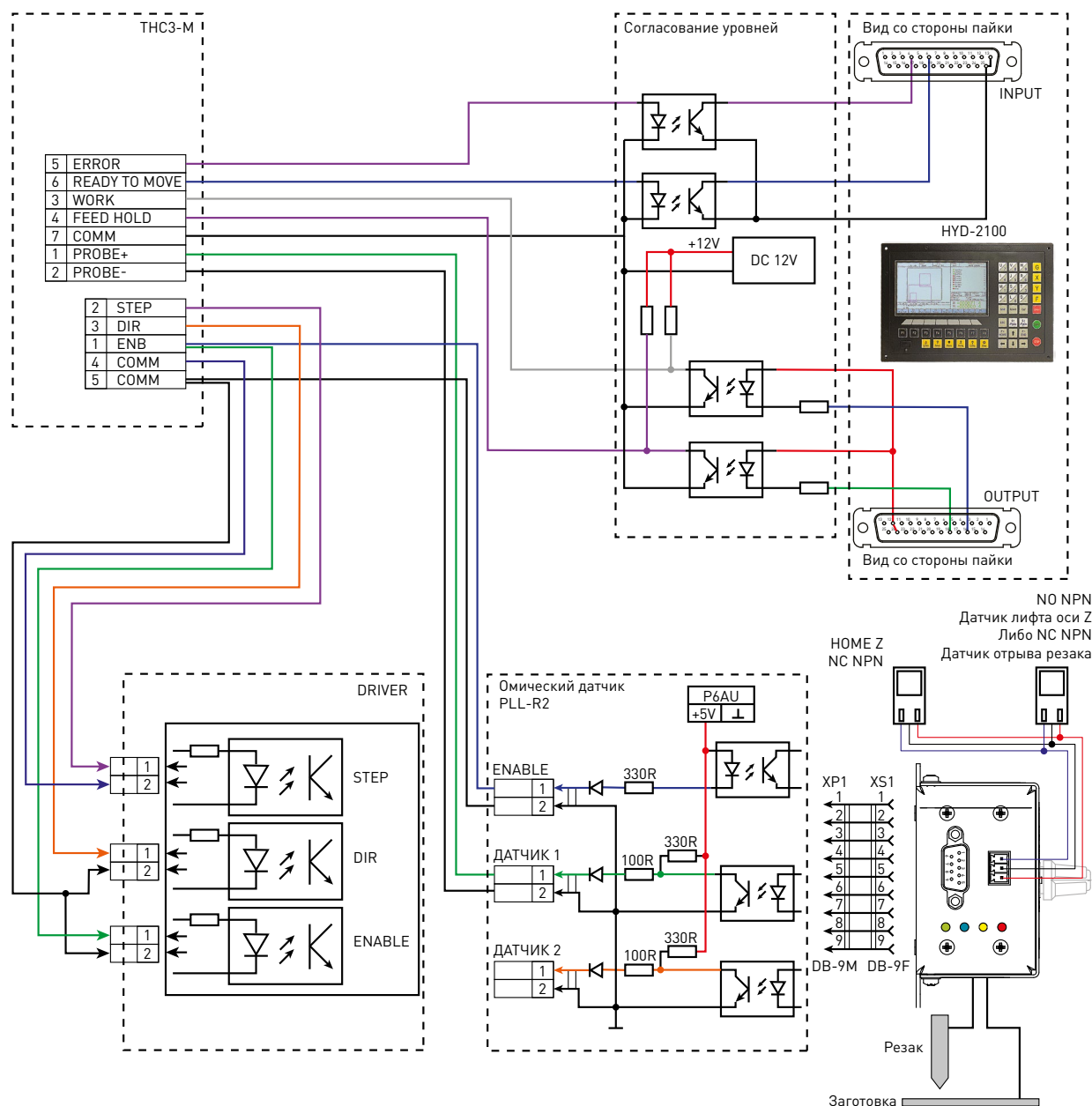


Рисунок 15 — Подключение к автономному контроллеру (на примере HYD-2100).

Рассмотрим подключение на примере HYD-2100. Необходимо выполнить несколько подключений THC3-НТ к входам и выходам контроллера.

Выход READY TO MOVE подключается ко входу автономного контроллера «Зажжение дуги». Выход ERROR подключается ко входу автономного контроллера «Сигнал коллизии при плазменной резке». Вход WORK подключается к выходу автономного контроллера «Зажжение дуги или отсрочка зажжения дуги». Вход FEED HOLD подключается к выходу автономного контроллера «Подключение ко входу позиционирования THC».

Алгоритм работы THC3-НТ при подключении к автономному контроллеру заключается в следующем. На вход WORK THC3-НТ подается сигнал «Зажжение дуги или отсрочка зажжения дуги». THC3-НТ выполняет поиск заготовки, выходит на высоту прожига и подает сигнал T-FIRE к АПР. После поджига основной рабочей дуги АПР передает её текущее состояние (сигнал ARC OK) в контроллер высоты факела. На основании этих сигналов контроллер начинает отсчет задержки прожига (PIERCE DELAY).

После окончания задержки прожига, контроллер передает сигнал READY TO MOVE на вход «Зажжение дуги» автономного контроллера. При прохождении поворотов, прорезанных участков и т.д. автономный контроллер с выхода «Подключение ко входу позиционирования THC» подает сигнал на вход FEED HOLD THC3-НТ для отмены регулировки по высоте. В случае возникновения ошибки с выхода ERROR THC3-НТ на вход «Сигнал коллизии при плазменной резке» подается сигнал. THC3-НТ останавливает рез и резак возвращается на «безопасную высоту» (SAFE Z).

6 Настройка системы управления.

Рассмотрим настройку системы управления на примере настройки ПО PUMOTIX.

PUMOTIX — это система управления станками с ЧПУ, инновационная российская разработка, не уступающая по своим возможностям профессиональным системам с мировым именем. Программное обеспечение имеет простой и понятный русский интерфейс (с поддержкой иностранных языков), а широкий набор функций позволяет производить обработку изделий с прецизионной точностью и сделать процесс работы на станке быстрым и удобным.

Программно-аппаратный комплекс PUMOTIX внесен в единый реестр российских программ для электронных вычислительных машин и баз данных (приказ №120 министра Минкомсвязи от 1 марта 2021 года).

После запуска PUMOTIX необходимо в меню «Конфигурация», во вкладке «Основные настройки» в поле «Контроллер PLCM» выбрать используемый контроллер PLCM, в поле «Контроллер THC» выбрать «Автономный THC».

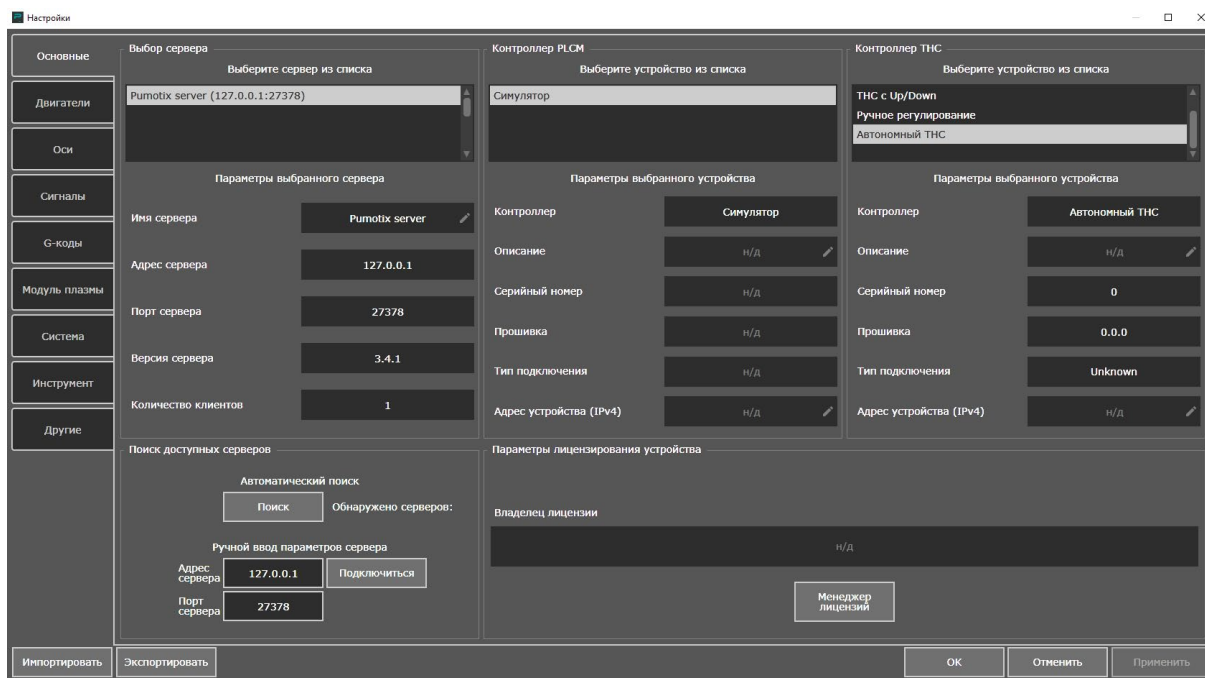


Рисунок 16 — Выбор режима работы с автономным контроллером THC3-НТ.

Во вкладке «Настройка сигналов» необходимо настроить соответствие входных/выходных сигналов THC3-NT и PLCM (PX1).

Соответствие входных/выходных сигналов THC3-NT и PLCM (PX1).

Сигналы THC3-NT	Сигналы PLCM (PX1)
WORK (Работа)	THCTorch
FEED HOLD (Запрет регулирования)	ThcRegLocked
READY TO MOVE (Готов к движению)	THCAok
ERROR (Ошибка)	Estop2

06

Номер порта и пина, к которому подключены данные сигналы, см. в руководстве по эксплуатации контроллера и платы коммутации, примененных в системе.

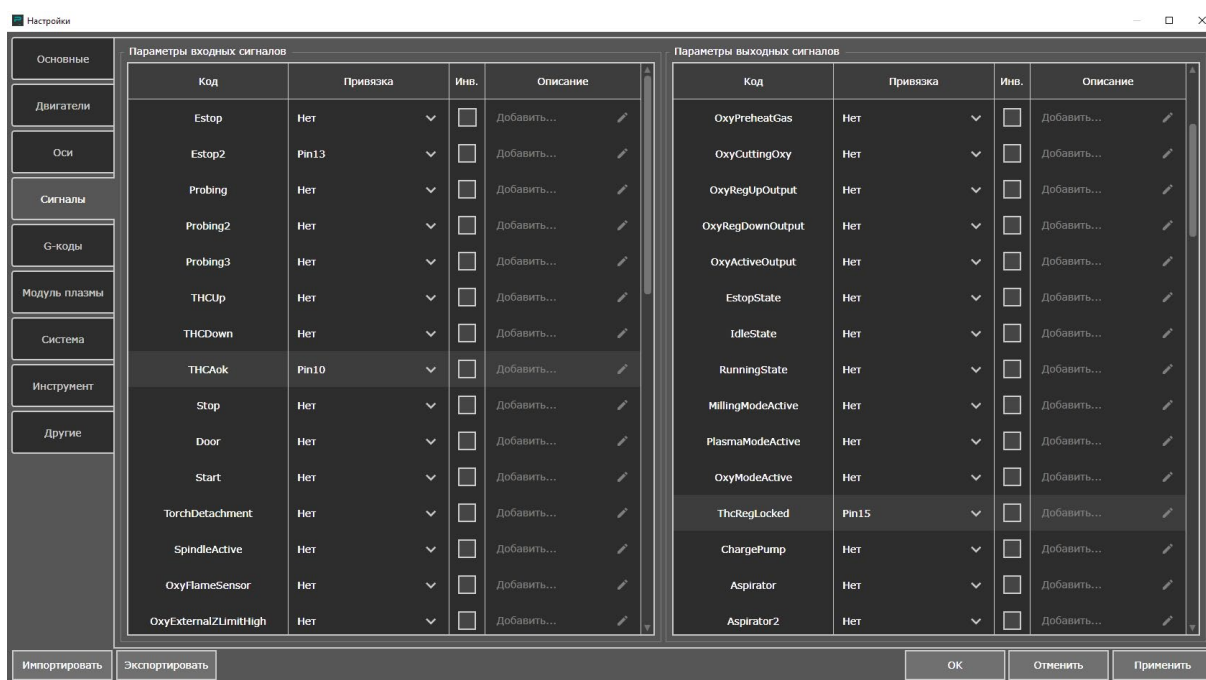


Рисунок 17 — Настройка входных и выходных сигналов.

В окне настройки сигналов, имеется возможность, в случае необходимости, инвертировать входные сигналы. Для проверки корректной настройки системы, необходимо закрыть окно конфигурации, нажав кнопку ОК, и перейти в главном окне во вкладку «Диагностика системы».

Внимание!

Дальнейшие действия производить только при отключенном питании аппарата плазменной резки.

Для тестирования корректного подключения THC3-NT к PLCM, необходимо войти в меню TEST IN/OUT, найти выходные сигналы. Нажатие на кнопку энкодера приведет к изменению состояния выхода. Так необходимо произвести настройку/проверку выходных сигналов WORK, FEED HOLD, READY TO MOVE, ERROR, считая, что они не активны в PLCM в состоянии простоя (см. Рис. 18)

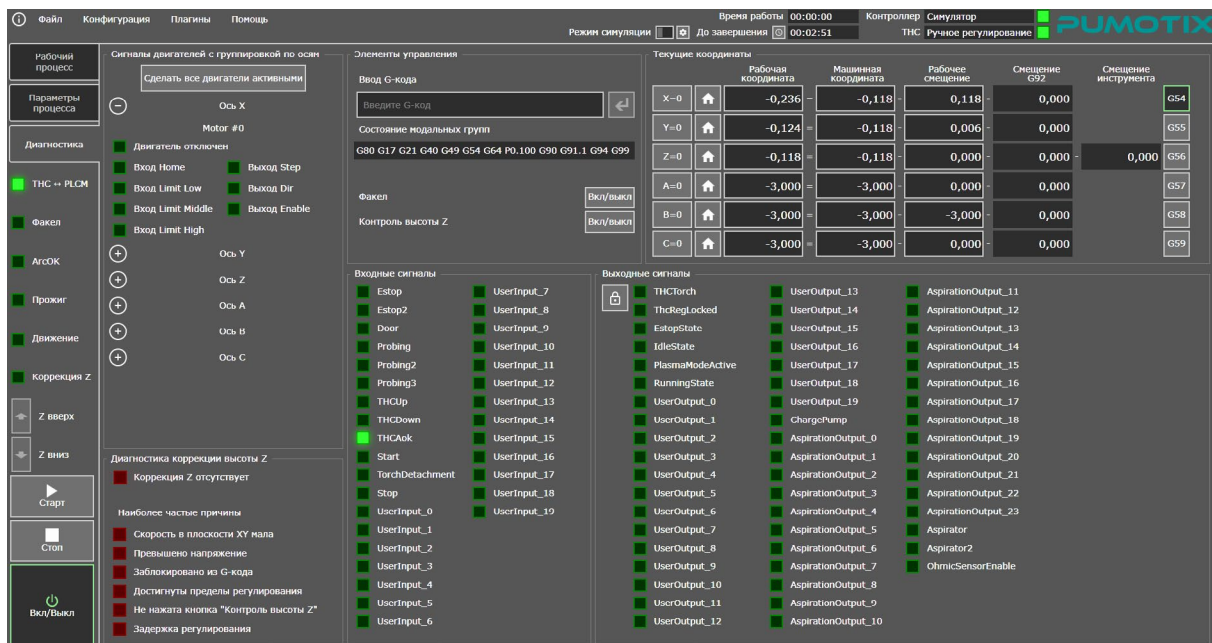


Рисунок 18 — Окно диагностики PUMOTIX.

7

Описание и работа с меню.

1. Описание меню.

При включении устройства дисплей отображает значение реального напряжения дуги (Real - R), номер предустановленных значений параметров резки (Preset) и желаемое значение напряжения дуги (Set - S).



Рисунок 19 — Реальное (R) и желаемое (S) напряжение дуги.

При помощи энкодера, расположенного на передней панели, можно изменять желаемое значение напряжения дуги во время резки. Новое значение автоматически сохраняется в выбранном профиле. Нажатие на энкодер позволяет войти в расширенное меню настроек, где можно:

- выбрать профиль (Preset), предназначенный для быстрого выбора настроенного ранее режима реза для разных материалов. Активный профиль помечен звёздочкой. Также здесь можно настроить любой из десяти имеющихся профилей резки;
- настроить время задержки управления, необходимое для прожига и разгона (DELAY);
- установить допустимое отклонение напряжения дуги от заданной величины (OVERVOLTAGE), при превышении которого слежение за плазмой блокируется (необходимо для безопасного прохождения резака через произведённый ранее разрез);
- выбрать коэффициент деления напряжения, установленного в АПР;
- выбрать режим теста входов/выходов (Test in/out) контроллера и индикаторных светодиодов.



Внимание!

Режим теста выходного сигнала T_FIRE_OUT управляет поджигом дуги. Пользоваться только при отключенном плазморезе!

В рабочем режиме на индикаторе дополнительно отображается символ включения дуги «Т», символ наличия дуги «А» и стрелки (вверх или вниз), отображающие направление движения резака. При перемещении резака над уже сделанным прорезом включается блокировка регулировки высоты факела и загорается символ «V!»

При прохождении поворотов, для блокировки регулирования высоты подается сигнал FEED HOLD (в PUMOTIX - ThcRegLocked), в это время на дисплее появляется надпись NO.

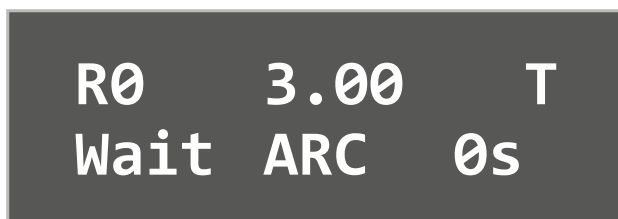


Рисунок 20 — Ожидание сигнала ARC ОК от источника плазмы.

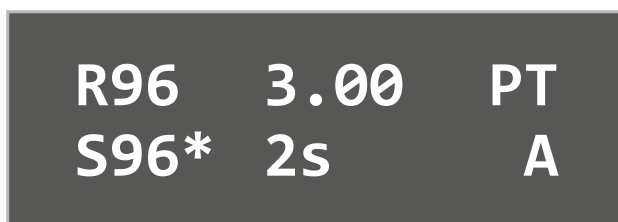


Рисунок 21 — Индикация при выполнении прожига (таймер — задержка прожига).

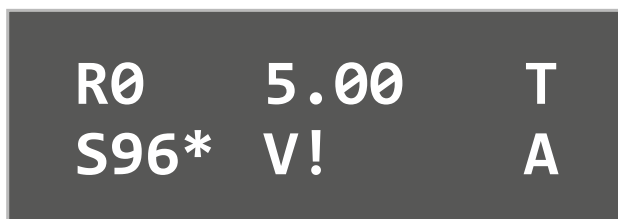


Рисунок 8 — Индикация при OVERVOLTAGE.

R0	5.00	T
S96*	NO	A

Рисунок 23 — Система ЧПУ заблокировала регулирование.

R92	4.57	T
S96*	W.H.	↓A

Рисунок 24 — Выполнение регулирования (стрелка вниз — резак движется вниз).

R220	20.00
S96*	S.Z.

Рисунок 25 — Резак находится на безопасной высоте (Safe Z).

Список всех сокращений на дисплее:

- **V!** - overvoltage, напряжение резака вышло за установленные пределы (например, при прохождении резака над уже прорезанным участком), регулировка по высоте в данный момент заблокирована;
- **S.Z** – резак находится на безопасной высоте (Safe_Z);
- **W.H.** – резак находится на рабочей высоте (Work Height);
- **NO** – пришел сигнал запрета регулирования (THC Feed Hold);
- **A** – пришел сигнал ARC OK от АПР;
- **T** – активен выход поджига плазмы (Torch Fire);
- **P** – выполняется прожиг (Pierce);
- **MCS** – отображаются координаты относительно заготовки;
- **WCS** – отображаются координаты относительно датчика базы (концевика оси).

2. Проверка настроек направления движения и работоспособности.

Чтобы убедиться в правильности настроек движения и срабатывания датчика HOME и PROBE, необходимо зайти в настройки MENU→HOME/PROBE и, выбрав пункт HOMING, подтвердить проведение поиска базы (RUN). Если в этот момент вход PROBE находится в активном состоянии, контроллер выдаст ошибку «Probe_In Active!». В таком случае с помощью JOG необходимо в ручную съехать с датчика HOME.

В случае неверного направления движения, необходимо убедиться в правильности направления движения на дисплее. Если стрелкой указано направление вниз, то необходимо инвертировать вход PROBE (MENU→HOME/PROBE→PROBE INV). Данная ситуация возникает из-за того, что для контроллера вход PROBE находится в активном состоянии (т.е. находится в данный момент на датчике HOME) и пытается съехать с датчика HOME. Если во время съезда с датчика, сигнал на входе PROBE не изменит свое состояние, то контроллер выдаст ошибку «Probe_In Active!».

Если же на дисплее указано направление движения вверх, то необходимо изменить параметр DIR INVERSION (MENU→MOVING PARAMETERS→DIR INVERSION), это сменит направление движения резака в целом.

Проверить корректность срабатывания датчика поиска заготовки можно с помощью меню HOME/PROBE (MENU→HOME/PROBE→PROBING).

Для проверки высоты прожига предусмотрена специальная функция PIERCE→PIERCING. При нажатии RUN резак перемещается на высоту прожига (PIERCE HEIGHT). Становится доступным только после проведения поиска заготовки.

3. Описание меню быстрого доступа.

Каждый раз после запуска THC3 необходимо произвести поиск базы по оси Z. Для этого функция HOMING была вынесена на главный экран в меню быстрого доступа. Для проведения поиска базы необходимо выбрать пункт HOME, и затем подтвердить движение (RUN), резак поедет вверх до тех пор, пока не сработает вход PROBE.

Перемещение резака по оси Z в ручном режиме также доступно с главного экрана:

- **JOG 0.1** — каждый поворот энкодера выполнит перемещение на 0.1 мм;
- **JOG 1** — на 1 мм;
- **JOG 10** — на 10 мм;
- **CP On/Off** – включение/отключение автозахвата напряжения дуги при розжиге. Используется при неизвестном значении рабочего напряжения резки.

4. Описание параметров профиля (PRESET).

В каждом профиле сохраняется следующий набор параметров:

- **PIERCE HEIGHT** – высота прожига;
- **WORK HEIGHT** – начальная высота резки, на которую опускается/поднимается резак после проведения прожига;
- **PIERCE DELAY** – время задержки, в течении которого производится прожиг. После истечения данного времени контроллер выдает сигнал «Готов к движению» (READY TO MOVE);
- **REG. DELAY** – задержка регулирования после выполнения прожига;
- **OVERVOLTAGE** – допустимый предел превышения напряжения, в рамках которого происходит регулирование высоты;
- **Arc Ok En/Dis** – используется ли сигнал ARC OK, при отключении данного пункта, контроллер не будет дожидаться сигнала ARK OK, и сразу начнет отсчет задержки Pierce Delay;
- **Safe Z** – безопасная высота/расстояние от заготовки. После завершения резки, либо при возникновении ошибки, резак возвращается на данную высоту.

**Внимание!**

Если данные координаты установлены больше, чем фактически может проехать резак, то, при достижении концевого датчика оси, контроллер выдаст ошибку.

- **Pierce w/o Probe** — проведение прожига без поиска заготовки. Можно использовать в случае, когда лист заготовки ровный, либо при необходимости проводить много точек прожига на небольшой площади. Для этого необходимо включить данный пункт и перед началом работы провести поиск заготовки в ручном режим Menu→Home/Probe→Probing. После этого при подаче сигнала «Работа» (Work), контроллер сразу опустится на высоту Pierce Height и начнется прожиг заготовки;

- **Reg. Speed** – коэффициент скорости регулирования в процессе резки;
- **R.Loop Prescaler** – время «сервоцикла» системы регулирования.

5. Описание параметров перемещения (Moving Parameters).

Для настройки перемещения резака используются следующие параметры:

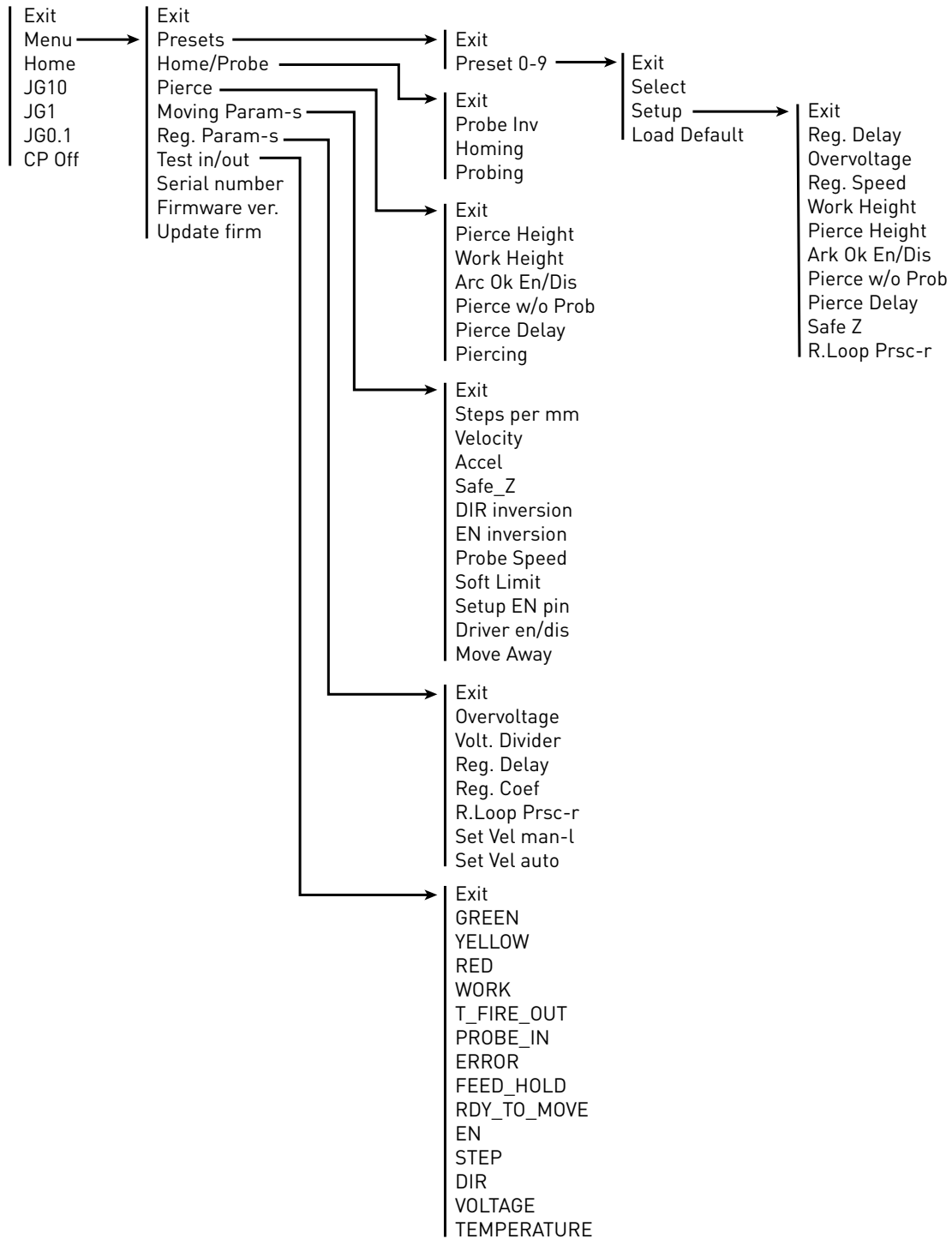
- **Step per mm** – количество шагов на мм;
- **Velocity** – скорость движения резака во время автономного регулирования высоты факела в режиме резки;
- **Acceleration** – ускорение движения в процессе регулирования высоты во время резки;
- **DIR inversion** – смена направления движения оси;
- **Probe Speed** – скорость в мм/мин, с которой производится поиск заготовки/датчика базы;
- **Soft Limit** – ограничение по координатам относительно базы. Резак не опустится ниже установленных в данном параметре координат;
- **Safe Z** – безопасная высота/расстояние от заготовки. После завершения резки, либо при возникновении ошибки, резак возвращается на данную высоту. Соответствуют координатам в выбранном профиле. При изменении данного параметра происходит его автоматическое изменение в выбранном профиле;

**Внимание!**

Если данные координаты установлены больше, чем фактически может проехать резак вверх, то при достижении концевого датчика оси, контроллер выдаст ошибку.

- **EN inversion** – инверсия сигнала EN;
- **Probe Speed** – установка скорости поиска заготовки;
- **Soft Limit** – установка программного ограничения на расстояние поиска заготовки и регулирования высоты реза. Ниже этого параметра опускаться нельзя;
- **Setup EN pin** – выбор устройства, с которым работаем: омический датчик (по умолчанию) или драйвер;
- **Driver en/dis** – подача / снятие сигнала EN;
- **Move away** – настройка съезда с датчика базы.

6. Структура меню.



07

Рисунок 26 — Блок-схема меню.

Описание пунктов меню.

Пункт меню	Описание
Exit	Выход из меню.
Menu	Главное меню.
Select	Выбор.
Presets	Меню быстрого выбора профилей.
Preset 0-9	Выбор профиля от 0 до 9.
Reg. Delay	Задержка регулирования после выполнения прожига.
Overvoltage	Допустимый предел превышения напряжения, в рамках которого происходит регулирование высоты.
Reg. Speed	Коэффициент усиления регулятора (0.0001 – 10.0).
Work Height	Начальная высота резки, на которую опускается/поднимается резак после проведения прожига.
Pierce Height	Высота прожига.
Ark Ok En/Dis	Использование сигнала ARC OK. При отключении данного пункта, контроллер не будет дожидаться сигнала ARK OK, и сразу начнет отсчет задержки PIERCE DELAY.
Pierce w/o Prob	Проведение прожига без поиска заготовки. Можно использовать в случае, когда лист заготовки ровный, либо при необходимости проводить много точек прожига на небольшой площади. Для этого необходимо включить данный пункт и перед началом работы провести поиск заготовки в ручном режиме Menu→ Home/Probe→ Probing. После этого при подаче сигнала «Работа» (WORK), контроллер сразу опустится на высоту PIERCE HEIGHT и начнется прожиг заготовки.
Pierce Delay	Время задержки, в течении которого производится прожиг. После истечения данного времени контроллер выдает сигнал «Готов к движению» (READY TO MOVE).
Safe Z	Безопасная высота/расстояние от заготовки. После завершения резки, либо при возникновении ошибки, резак возвращается на данную высоту. ВНИМАНИЕ! Если данные координаты установлены больше, чем фактически может проехать резак, то при достижении концевого датчика оси контроллер выдаст ошибку.
R.Loop Prsc-r	Коэффициент, задающий длительность интервала дискретизации в алгоритме регулирования (1 – 10). $T = R.Loop Prsc * 100 \text{ мкс.}$
Setup	Настройка параметров.
Load Default	Загрузить настройки по умолчанию: Reg.Delay = 3 сек; Overvoltage = 5.0 В; Reg.Speed = 3.0; Work Height = 1.5 мм; Pierce Height = 3 мм; Ark Ok En/Dis = Dis; Pierce w/o Probe = No; Pierce Delay = 3 сек; Safe Z = 150 мм; R.Loop Prsc-r = 1.
Home/Probe	Меню поиска базы/поверхности.
Probe Inv.	Включение/выключение инверсии выхода Probe.
Homing	Поиск базы.
Probing	Поиск поверхности.

Пункт меню	Описание
Pierce	Меню прожига.
Pierce Height	Настройка высоты прожига.
Work Height	Настройка рабочей высоты.
Ark Ok En/Dis	Включение/выключение использования ARC ОК.
Pierce w/o Prob	Включение/выключение прожига без поиска поверхности.
Pierce Delay	Задержка прожига.
Piercing	Прожиг.
Moving Param-s	Параметры перемещения.
Steps per mm	Количество шагов на мм.
Velocity	Скорость движения резака во время автономного регулирования высоты факела в режиме резки.
Accel	Ускорение движения в процессе регулирования высоты во время резки.
Safe_Z	Безопасная высота/расстояние от заготовки. После завершения резки, либо при возникновении ошибки, резак возвращается на данную высоту. Соответствуют координатам в выбранном профиле. Изменения параметра автоматически сохраняются в выбранном профиле. ВНИМАНИЕ! Если данные координаты установлены больше, чем фактически может проехать резак вверх, то при достижении концевого датчика оси контроллер выдаст ошибку..
DIR inversion	Смена направления движения по оси.
EN inversion	Включение/Выключение инверсии выхода EN.
Probe Speed	Скорость в мм/мин, с которой производится поиск заготовки/датчика базы.
Soft Limit	Ограничение по координатам относительно базы. Резак не опустится ниже установленных в данном параметре координат.
Setup EN pin	Установка сигнала ENB для драйвера или омического датчика.
Driver en/dis	Включение/Выключение драйвера.
Move Away	Настройка съезда с датчика базы.
Reg. Param-s	Параметры регулировки.
Overvoltage	Допустимый предел превышения напряжения, в рамках которого происходит регулирование высоты
Volt. Divider	Коэффициент деления напряжения, устанавливается в соответствии с коэффициентом деления, установленным на АПР.
Reg. Delay	Задержка регулирования после выполнения прожига.
R.Loop Prsc-r	Коэффициент, задающий длительность интервала дискретизации в алгоритме регулирования (1 – 10). $T = R.Loop Prsc * 100 \text{ мкс.}$
Set Vel. man-l	Установка скорости регулировки вручную.

Пункт меню	Описание
Set Vel. auto	Установка скорости регулировки автоматически.
Test in/out >	Меню тестирования входов/выходов/индикации для проверки подключения.
GREEN	Проверка зеленого светодиода индикации на лицевой панели (вкл/выкл).
YELLOW	Проверка жёлтого светодиода индикации на лицевой панели (вкл/выкл).
RED	Проверка красного светодиода индикации на лицевой панели (вкл/выкл).
WORK	Проверка входа WORK.
T_FIRE_OUT	Проверка выхода T_FIRE_OUT.
PROBE_IN	Проверка входа PROBE_IN.
ERROR	Проверка выхода ERROR.
FEED_HOLD	Проверка входа FEED_HOLD.
RDY_TO_MOVE	Проверка выхода RDY_TO_MOVE.
EN	Проверка выхода EN.
STEP	Проверка выхода STEP.
DIR	Проверка выхода DIR.
VOLTAGE	Проверка напряжения.
TEMPERATURE	Проверка температуры.
Serial number	Показать серийный номер изделия.
Firmw. version	Показать номер текущей прошивки.
Update firm.	Обновить прошивку.
Home	Поиск поверхности.
JG10	Перемещение резака по оси Z в ручном режиме на 10 мм.
JG1	Перемещение резака по оси Z в ручном режиме на 1 мм.
JG0.1	Перемещение резака по оси Z в ручном режиме на 0.1 мм.
CP Off	Включение/выключение автозахвата напряжения.

8

Монтаж и эксплуатация.

Работы по монтажу и подготовке оборудования должны выполняться только квалифицированными специалистами, прошедшими инструктаж по технике безопасности и изучившими настоящее руководство, Правила устройства электроустановок, Правила технической эксплуатации электроустановок, типовые инструкции по охране труда при эксплуатации электроустановок. Габаритные и присоединительные размеры указаны на рис. 27-29.

08

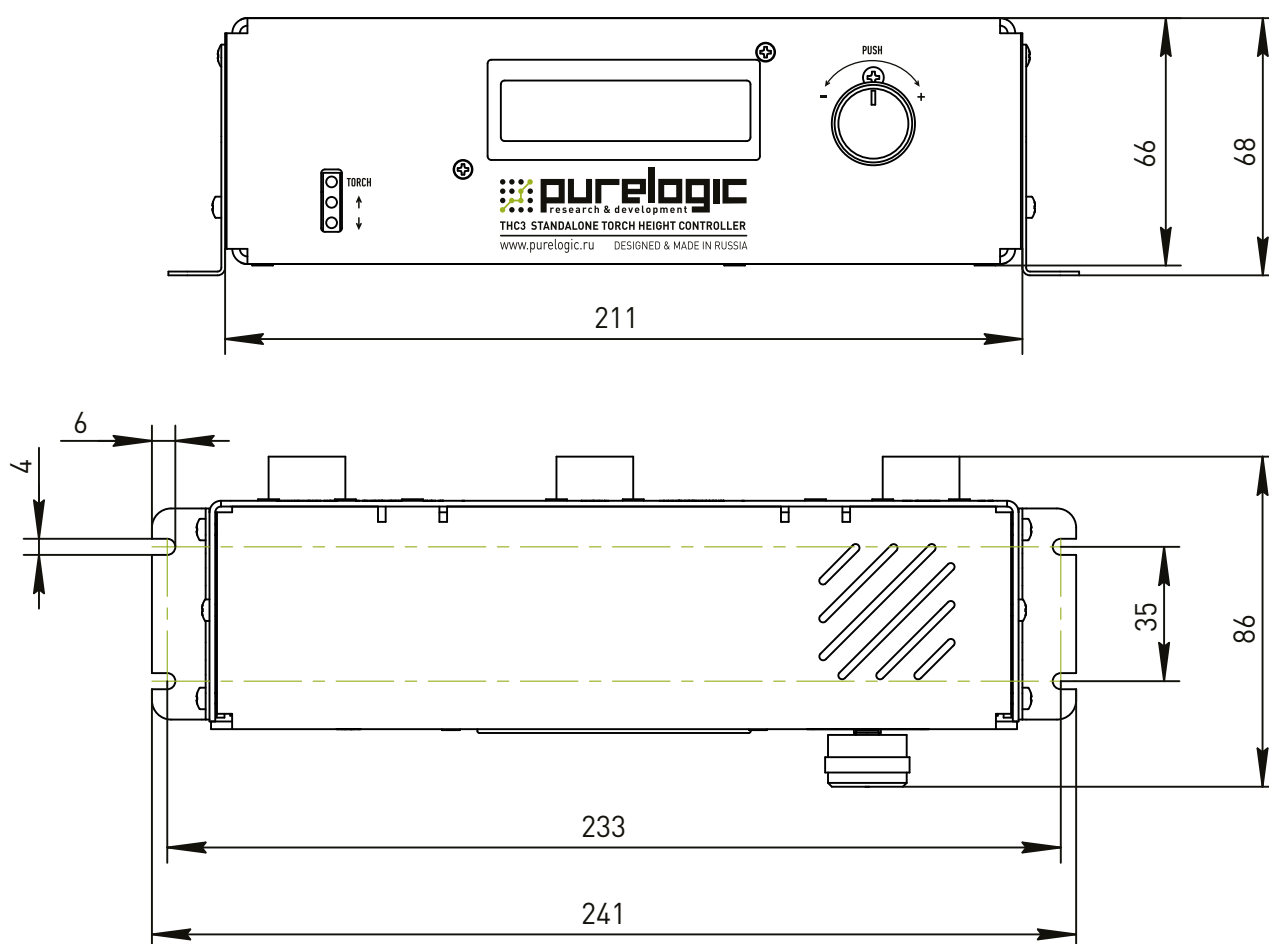


Рисунок 27 — Габаритные размеры модуля управления THC3-M.

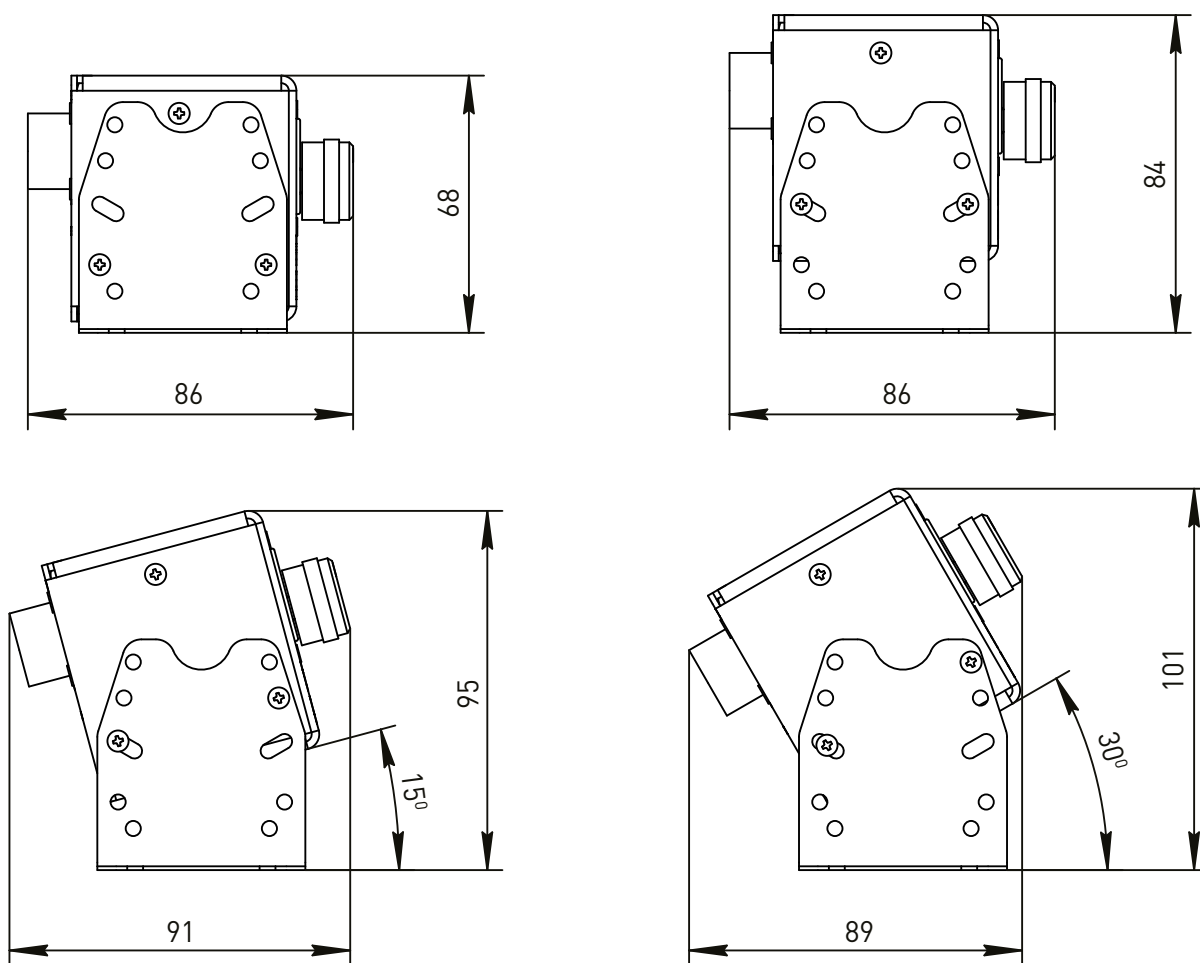


Рисунок 28 — Установочные размеры модуля управления THC3-М.

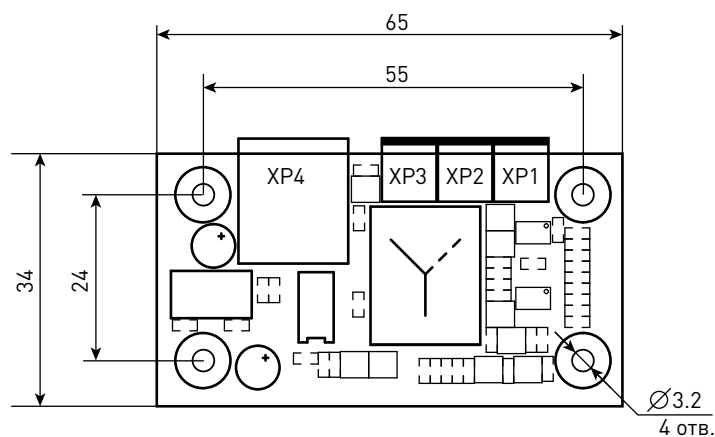


Рисунок 29 — Габаритные и установочные размеры модуля сопряжения THC2-DV1.

По окончании монтажа необходимо проверить:

- правильность подключения выводов оборудования к электросети;
- исправность и надежность крепежных и контактных соединений;
- надежность заземления;
- соответствие напряжения и частоты сети указанным на маркировке изделия.

Не рекомендуется самостоятельно производить техническое обслуживание изделия. При необходимости обращаться в сервисную службу Purelogic R&D.

Организация контура заземления станка плазменной резки.

При организации работы станка плазменной резки одной из важных задач является защита чувствительных цепей от высокочастотных помех. Нарушения правил проектирования трасс проводки, организации контура заземления и защит внутренних цепей электроники приводят к сбоям в работе станка. Такие отклонения в последствии сложно диагностируемы и тяжело поддаются устранению. Во избежание нарушений работы оборудования следует обратиться в отдел продаж компании Purelogic R&D для предоставления руководства «Основы организации заземления стоек ЧПУ и станка для работы в условиях высокочастотных помех на примере системы с установкой плазменной резки.»

09

9 Маркировка, упаковка, хранение, транспортировка, утилизация.

1. Маркировка.

Маркировка изделия содержит:

- товарный знак;
- модель изделия;
- редакция (модификация);
- серийный номер изделия;
- дату изготовления.

Маркировка потребительской тары изделия содержит:

- товарный знак предприятия-изготовителя;
- наименование модели изделия;
- масса нетто и брутто изделия;
- манипуляционные знаки.

2. Упаковка.

К заказчику изделие доставляется в собранном виде. Оборудование упаковано в картонный короб. Все разгрузочные и погрузочные перемещения вести с особым вниманием и осторожностью, обеспечивающими защиту от механических повреждений.

При хранении упакованного оборудования необходимо соблюдать условия:

- не хранить под открытым небом;
- хранить в сухом и не запыленном месте;
- не подвергать воздействию агрессивных сред и прямых солнечных лучей;
- оберегать от механических вибраций и тряски;
- хранить при температуре от -50°C до +40°C, при влажности не более 80%.

3. Условия хранения изделия.

Изделие без упаковки должно храниться в условиях по ГОСТ 15150-69, группа 1Л (отапливаемые и вентилируемые помещения с кондиционированием воздуха) при температуре от +5°C до +40°C и относительной влажности воздуха не более 60% (при +20°C).

Помещение должно быть сухим, не содержать конденсата и пыли. Запыленность помещения в пределах санитарной нормы. В воздухе помещения для хранения изделия не должно присутствовать агрессивных примесей (паров кислот, щелочей). Требования по хранению относятся к складским помещениям поставщика и потребителя.

4. Длительное хранение.

При длительном хранении изделие должно находиться в упакованном виде и содержаться в отапливаемых хранилищах при температуре окружающего воздуха от +10°C до +25°C и относительной влажности воздуха не более 60% (при +20°C).

При постановке изделия на я-поставщика.

Ограничения и специальные процедуры при снятии изделия с хранения не предусмотрены. При снятии с хранения изделие следует извлечь из упаковки.

5. Правила постановки и снятия с хранения.

При постановке изделия на длительное хранение его необходимо упаковать в упаковочную тару предприятия-поставщика. Ограничения и специальные процедуры при снятии изделия с хранения не предусмотрены. При снятии с хранения изделие следует извлечь из упаковки.

6. Условия транспортирования.

Допускается транспортирование изделия в транспортной таре всеми видами транспорта (в том числе в отапливаемых герметизированных отсеках самолетов) без ограничения расстояний. При перевозке в железнодорожных вагонах вид отправки — мелкий малотоннажный. При транспортировании изделия должна быть предусмотрена защита от попадания пыли и атмосферных осадков.

Климатические условия транспортирования.

Влияющая величина	Значение
Диапазон температур	от -50 °C до +40 °C
Относительная влажность, не более	80% при 25 °C
Атмосферное давление	От 70 до 106.7 кПа [537-800 мм рт. ст.]

7. Утилизация.

Утилизация изделия производится методом его полной разборки. Изделие содержит в своем составе вещества, способные нанести вред здоровью человека или окружающей среде. Утилизация осуществляется отдельно по группам материалов: пластмассовым элементам, металлическим крепежным деталям, радиоэлектронным компонентам. Составные части, представляющие опасность для жизни, здоровья людей и окружающей среды, необходимо утилизировать отдельно от общепромышленных отходов.

Содержание драгоценных металлов в компонентах изделия (электронных платах, разъемах и т. п.) крайне мало, поэтому их вторичную переработку производить нецелесообразно.

10

Гарантийные обязательства.

10

Гарантийный срок службы составляет 12 месяцев со дня приобретения. Гарантия сохраняется только при соблюдении условий эксплуатации и регламентного обслуживания.

1. Общие положения

1.1. Продавец не предоставляет гарантии на совместимость приобретаемого товара и товара, имеющегося у Покупателя, либо приобретенного им у третьих лиц.

1.2. Характеристики изделия и комплектация могут изменяться производителем без предварительного уведомления в связи с постоянным техническим совершенствованием продукции.

2. Условия принятия товара на гарантийное обслуживание

2.1. Товар принимается на гарантийное обслуживание в той же комплектности, в которой он был приобретен.

3. Порядок осуществления гарантийного обслуживания

3.1. Гарантийное обслуживание осуществляется путем тестирования (проверки) заявленной неисправности товара.

3.2. При подтверждении неисправности проводится гарантийный ремонт.

4. Гарантия не распространяется на стекло, электролампы, стартеры и расходные материалы, а также на:

4.1. Товар с повреждениями, вызванными ненадлежащими условиями транспортировки и хранения, неправильным подключением, эксплуатацией в нештатном режиме либо в условиях, не предусмотренных производителем (в т.ч. при температуре и влажности за пределами рекомендованного диапазона), имеющий повреждения вследствие действия сторонних обстоятельств (скачков напряжения электропитания, стихийных бедствий и т.д.), а также имеющий механические и тепловые повреждения.

4.2. Товар со следами воздействия и (или) попадания внутрь посторонних предметов, веществ (в том числе пыли), жидкостей, насекомых, а также имеющий посторонние надписи.

4.3. Товар со следами несанкционированного вмешательства и (или) ремонта (следы вскрытия, кустарная пайка, следы замены элементов и т.п.).

4.4. Товар, имеющий средства самодиагностики, свидетельствующие о ненадлежащих условиях эксплуатации.

4.5. Технически сложный Товар, в отношении которого монтажно-сборочные и пуско-наладочные работы были выполнены не специалистами Продавца или рекомендованными им организациями, за исключением случаев, прямо предусмотренных документацией на товар.

4.6. Товар, эксплуатация которого осуществлялась в условиях, когда электропитание не соответствовало требованиям производителя, а также при отсутствии устройств электрозащиты сети и оборудования.

4.7. Товар, который был перепродан первоначальным покупателем третьим лицам.

4.8. Товар, получивший дефекты, возникшие в результате использования некачественных или выработавших свой ресурс запасных частей, расходных материалов, принадлежностей, а также в случае использования не рекомендованных изготовителем запасных частей, расходных материалов, принадлежностей.

Обращаем Ваше внимание на то, что в документации возможны изменения в связи с постоянным техническим совершенствованием продукции. Последние версии Вы всегда можете скачать на нашем сайте purelogic.ru

КОНТАКТЫ

8 (800) 511-50-40 бесплатные звонки по РФ

+7 (495) 505-63-74 – Москва

+7 (473) 204-51-56 – Воронеж

394033, Россия, г. Воронеж, Ленинский пр-т, 160 офис 149

Пн-Чт: 8:00-17:00

Пт: 8:00-16:00