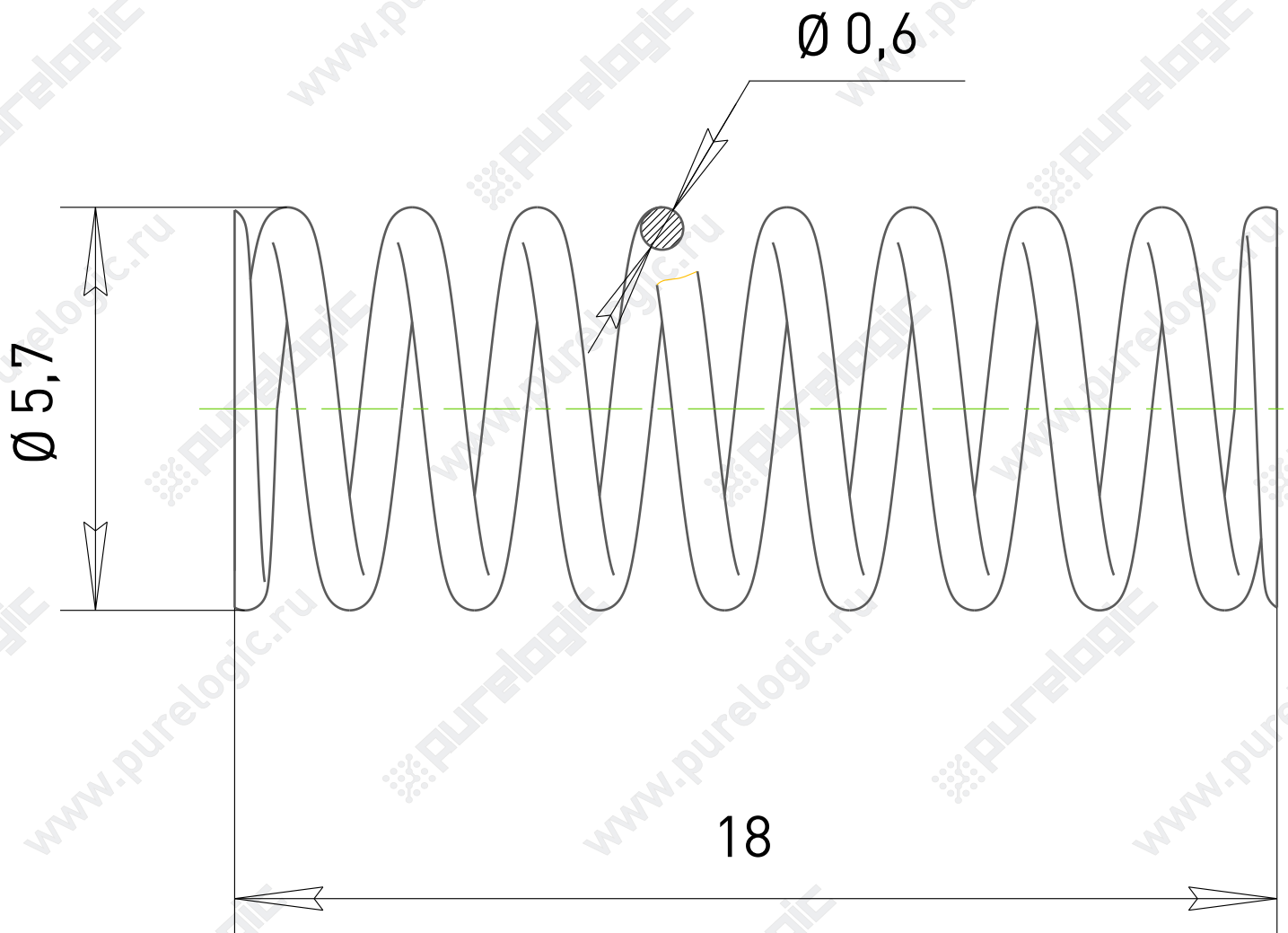
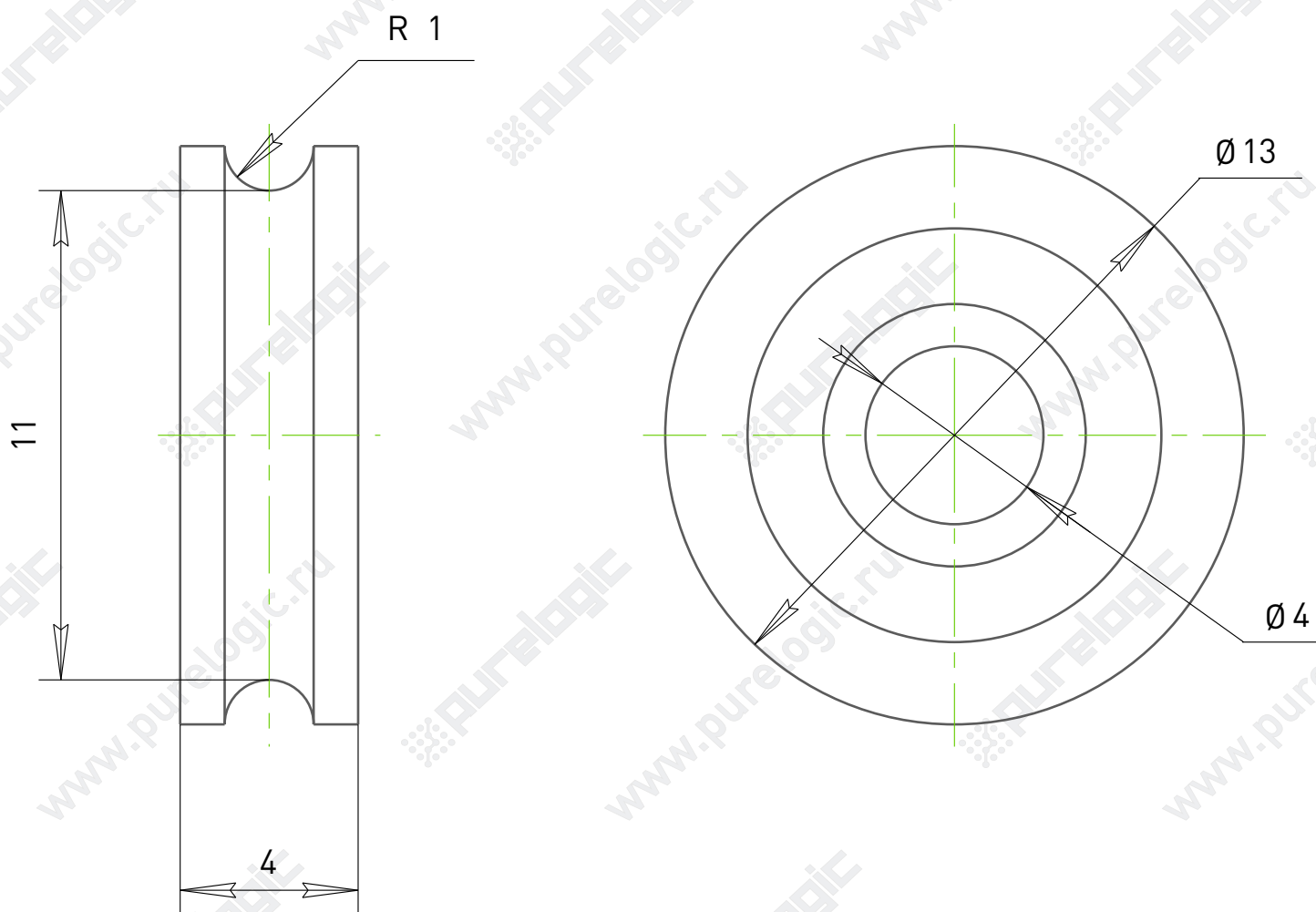


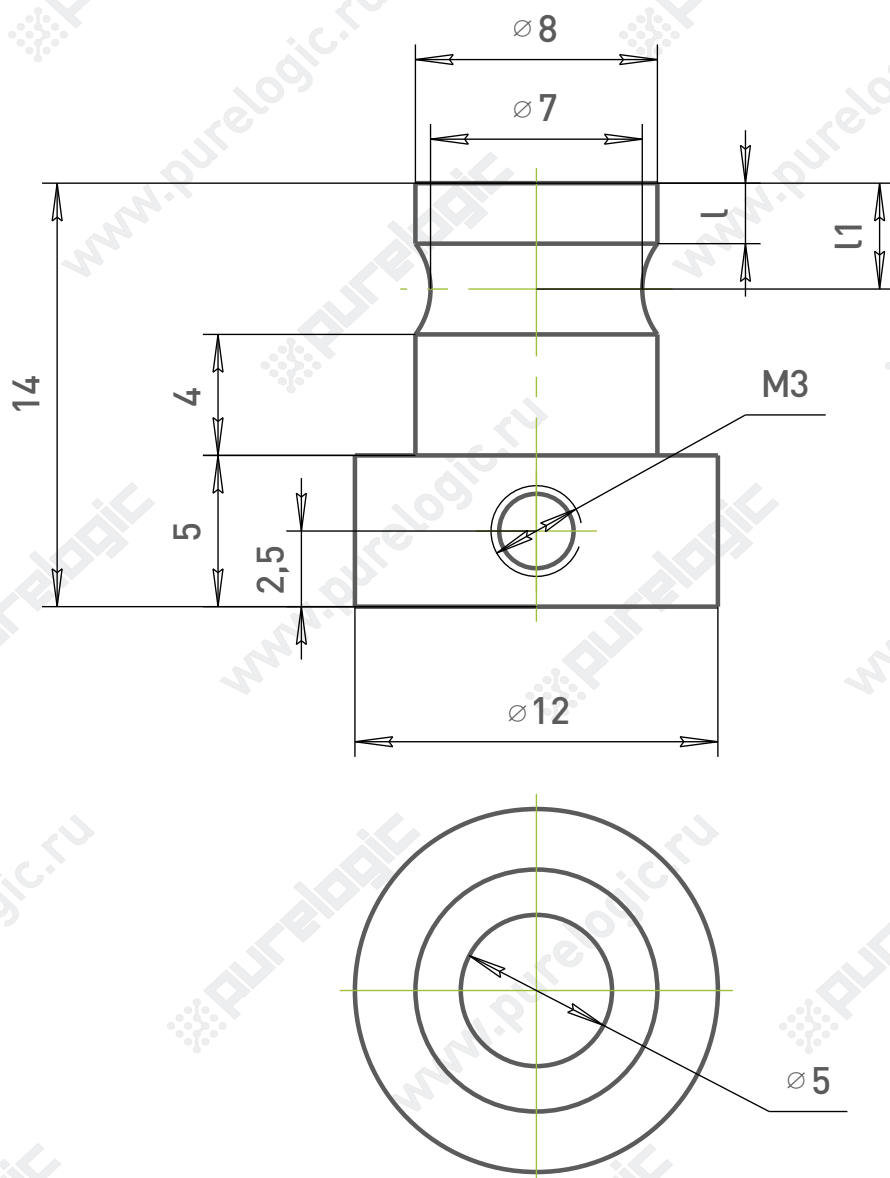
## Детали для устройств подачи нити



## Детали для устройств подачи нити

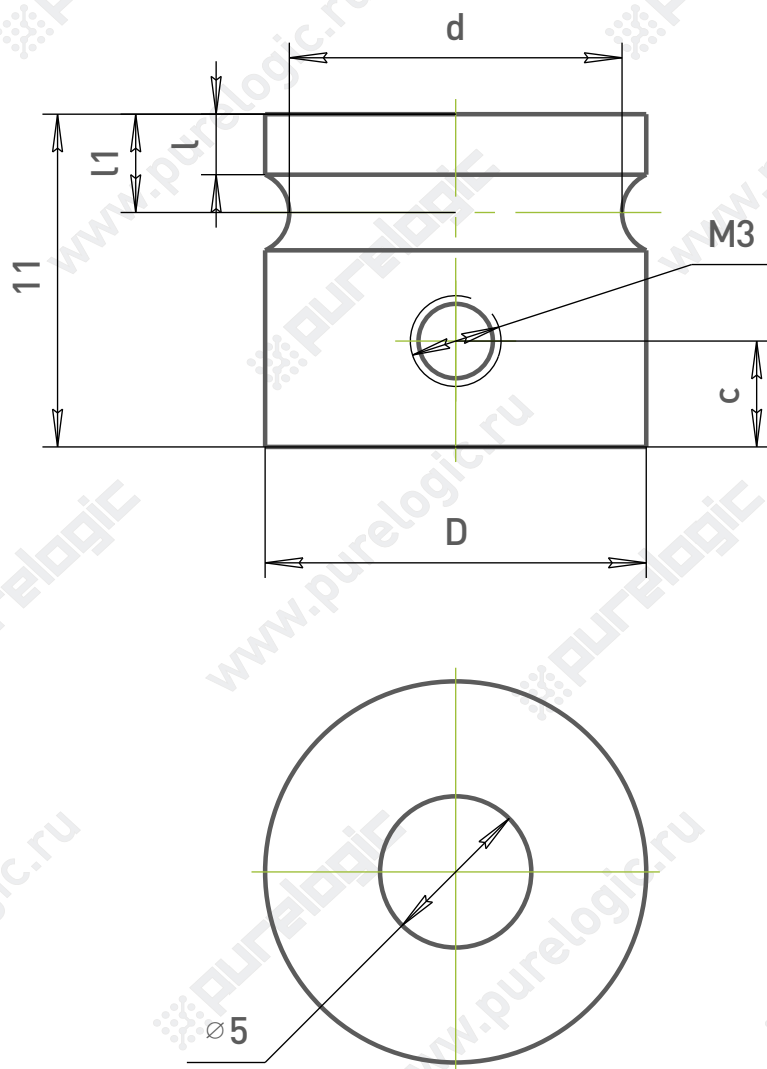


## Шестерни для подачи пластиковой нити



Обозначение	l, мм	l1, мм
3D-STG-01-1.7	2,5	2,75
3D-STG-01-3	2,0	3,5

## Шестерни для подачи пластиковой нити



Обозначение	D	d	l	l1	c
3D-STG-MK7-1.7	12.6	11	2	3.25	3.5
3D-STG-MK8-1.7	9	7.4	2.5	3.75	3
3D-STG-MK8-3	9	7.4	2	3.75	3