

БЕРСТАК**REINER FL29****СОДЕРЖАНИЕ**

1. Введение.	2
2. Характеристики и параметры продукции.	3
3. Сборка изделия.	4
4. Меры безопасности.	10
5. Монтаж и эксплуатация.	10
6. Маркировка, упаковка, хранение, транспортировка, утилизация.	11
7. Гарантийные обязательства.	13

Используемые символы.



Внимание!

Игнорирование таких предупреждений может привести к ошибкам или неправильному функционированию.



Важная информация.

Этот символ указывает на полезную дополнительную информацию.

Термины, аббревиатуры и сокращения.

В документе используются следующие термины, аббревиатуры и сокращения:

РЭ — Руководство по эксплуатации изделия.

ЧПУ — Числовое программное управление.

Назначение документа.

Руководство по эксплуатации изделия (далее по тексту — РЭ) включает в себя общие сведения, предназначенные для ознакомления обслуживающего персонала с работой и правилами эксплуатации изделия «Верстак REINER FL29» (далее по тексту — изделие или верстак). Документ содержит технические характеристики, описание конструкции и принципа действия, а также сведения, необходимые для правильной эксплуатации изделия.

Перед началом работы следует ознакомиться с руководством по эксплуатации изделия. К работе допускаются лица, ознакомленные с принципом работы и конструкцией изделия.

Предприятие-изготовитель оставляет за собой право производить не принципиальные изменения, не ухудшающие технические характеристики изделия. Данные изменения могут быть не отражены в тексте настоящего документа.

1

Введение.

Наименование товара: Верстак REINER FL29.

Артикул: REINER FL29.

Комплект поставки:

- опора — 4 шт.;
- крышка опоры — 4 шт.;
- нижняя полка — 1 шт.;
- верхняя полка — 1 шт.;
- столешница — 1 шт.;
- фиксатор станка — 2 шт.;
- колесо поворотное — 4 шт.;
- винт М4х10 ГОСТ Р ИСО 7045 — 32 шт.;
- винт М6х20 ГОСТ 11738-84 — 4 шт.;
- винт М8х20 ГОСТ 11738-84 — 24 шт.;
- гайка М8 ГОСТ 5915-70 — 8 шт.;
- шайба 8 ГОСТ 11371-78 — 24 шт.;

- шайба 8 ГОСТ 6402-70 — 24 шт.
 - * Уточняйте комплектацию при заказе у менеджера.
- Разработано и произведено в России.

EAC

2 Характеристики и параметры продукции.

Информация о назначении продукции.

Верстак REINER FL29 предназначен для оснащения рабочего места среднеформатных фрезерных станков с ЧПУ REINER MP29 и REINER MP29s, а также рабочих мест в производственных цехах, механических участках, станциях технического обслуживания, участках сборки и комплектации, автомастерских, автосервисах и гаражах.

Подходит для установки станков, имеющих схожие габаритные размеры и массу, а также для проведения слесарных, ремонтных и прочих работ. Совместим с защитной кабиной REINER F29 и кронштейном монитора и клавиатуры REINER F1U. Габаритные размеры показаны на рис. 1.

Верстак представляет собой сборную конструкцию и поставляется в разобранном виде. Максимальная распределенная нагрузка на верстак составляет 250 кг. Изделие изготовлено из холоднокатаной листовой стали толщиной от 2 до 2,5 мм. Верстак окрашен полимерной порошковой краской, устойчивой к агрессивной среде. Цвет верстака RAL9003 (сигнальный белый), матовый.

В опорах и полках предусмотрена перфорация со специальными сальниковыми уплотнениями для скрытой прокладки кабеля. На столешнице расположены фиксаторы для опор станков. Верстак стоит на четырех колесных опорах с блокировкой.

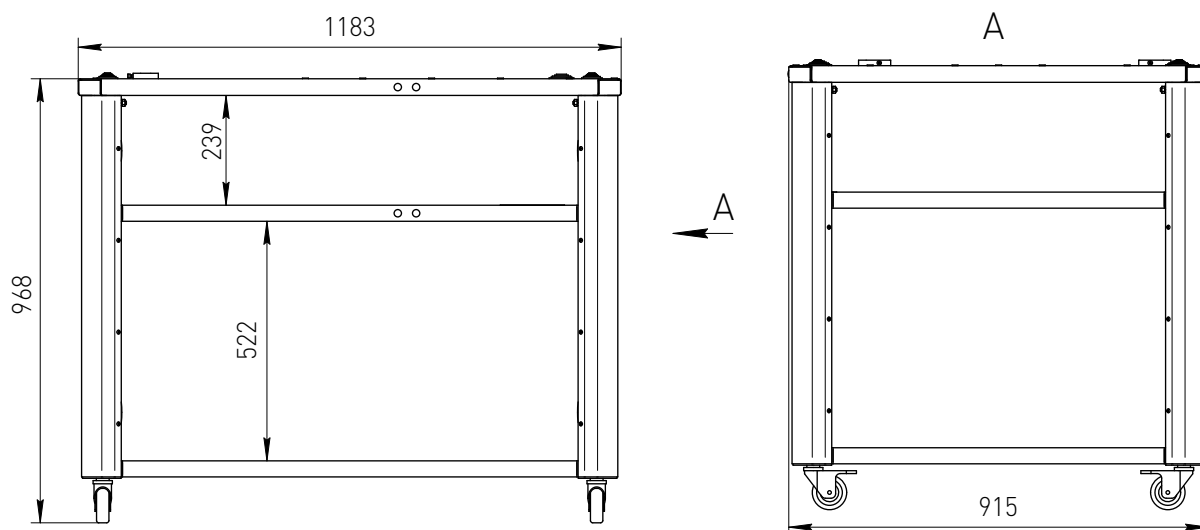


Рисунок 1 — Габаритные размеры верстака REINER FL29.

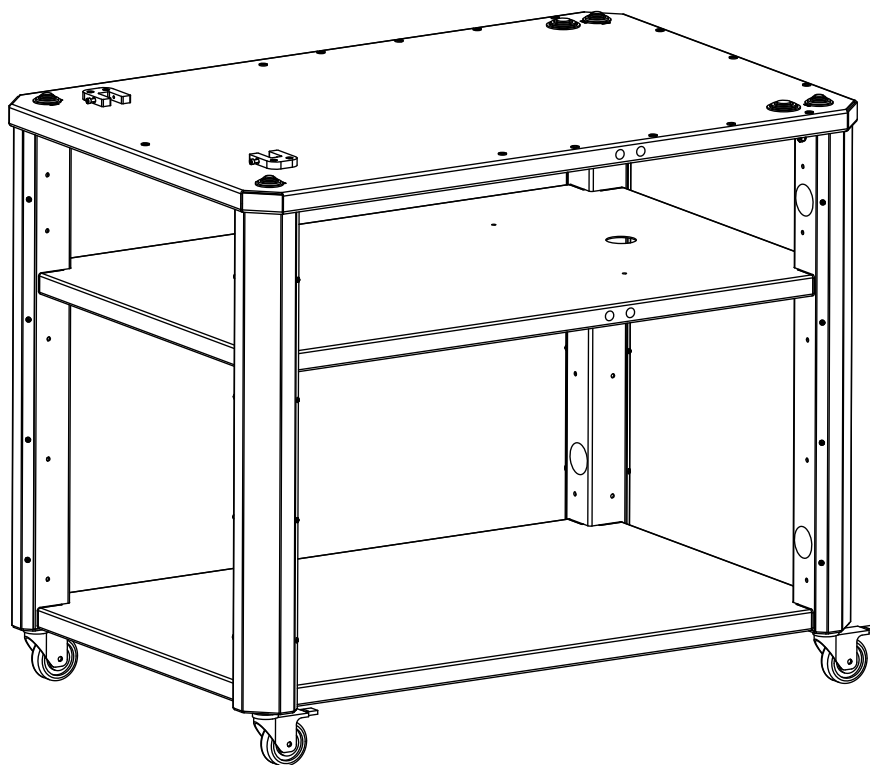


Рисунок 2 — Внешний вид верстака REINER FL29.

Технические характеристики.

Параметр	Единицы измерения	Значение
Габаритные размеры	мм	1183x915x968
Масса	кг	101

3 Сборка изделия.

Подготовка к сборке. Необходимые инструменты.

Для сборки верстака подготовьте ровную горизонтальную площадку размером не менее 3x2,5 метра.

Положите на поверхность мягкий материал (например, вспененный полиэтилен, гофрокартон) размером не менее 1,5x1 м во избежание повреждения верстака при сборке.

Необходимые инструменты:

- отвертка крестовая PH2;
- шестигранники 3; 5; 6;
- ключи рожковые 10; 13; 19.

Сборка опор.

Достаньте из упаковки четыре опоры и четыре поворотных колеса. Установите поворотные колеса на опоры и зафиксируйте их гайками (рис. 3). Отложите опоры в сторону.

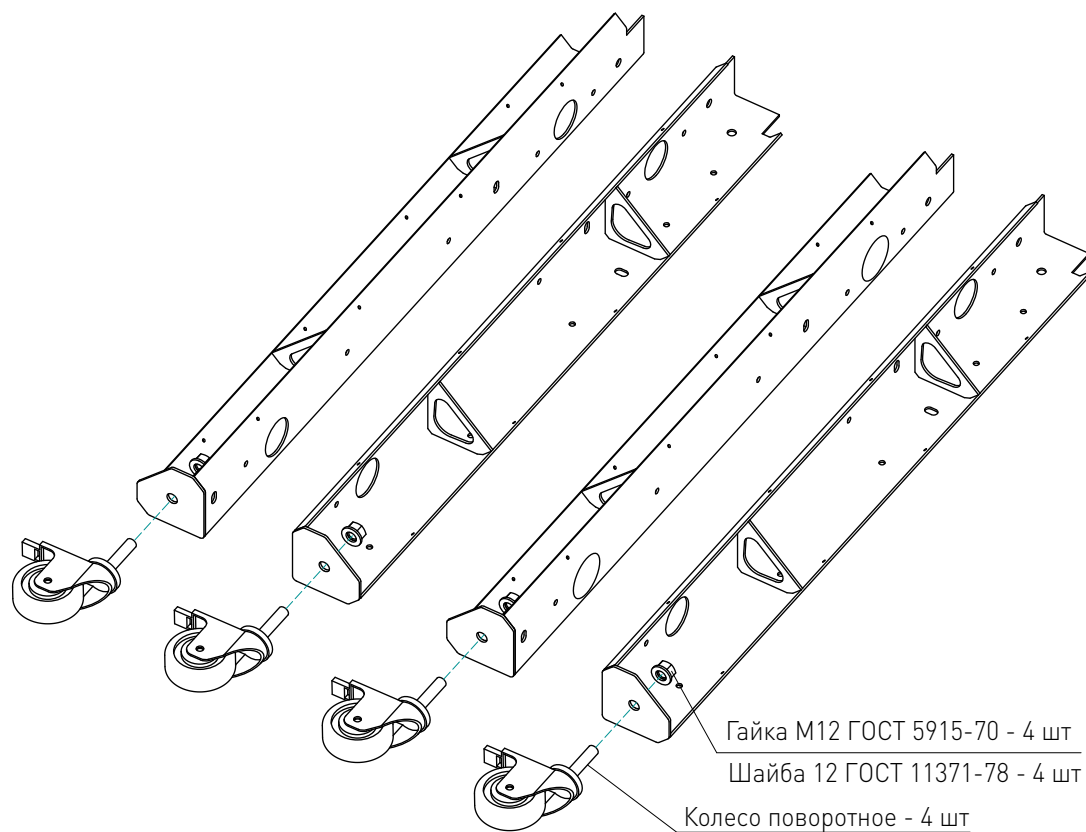


Рисунок 3 — Сборка опор.

Монтаж нижней полки.

Достаньте из упаковки нижнюю полку и уложите на заранее подготовленную поверхность. Прикрутите к нижней полке опоры, отложенные в предыдущем пункте, сориентировав их окнами, смотрящими вдоль длинной стороны полки (рис. 4). Окончательную затяжку винтов не производить.

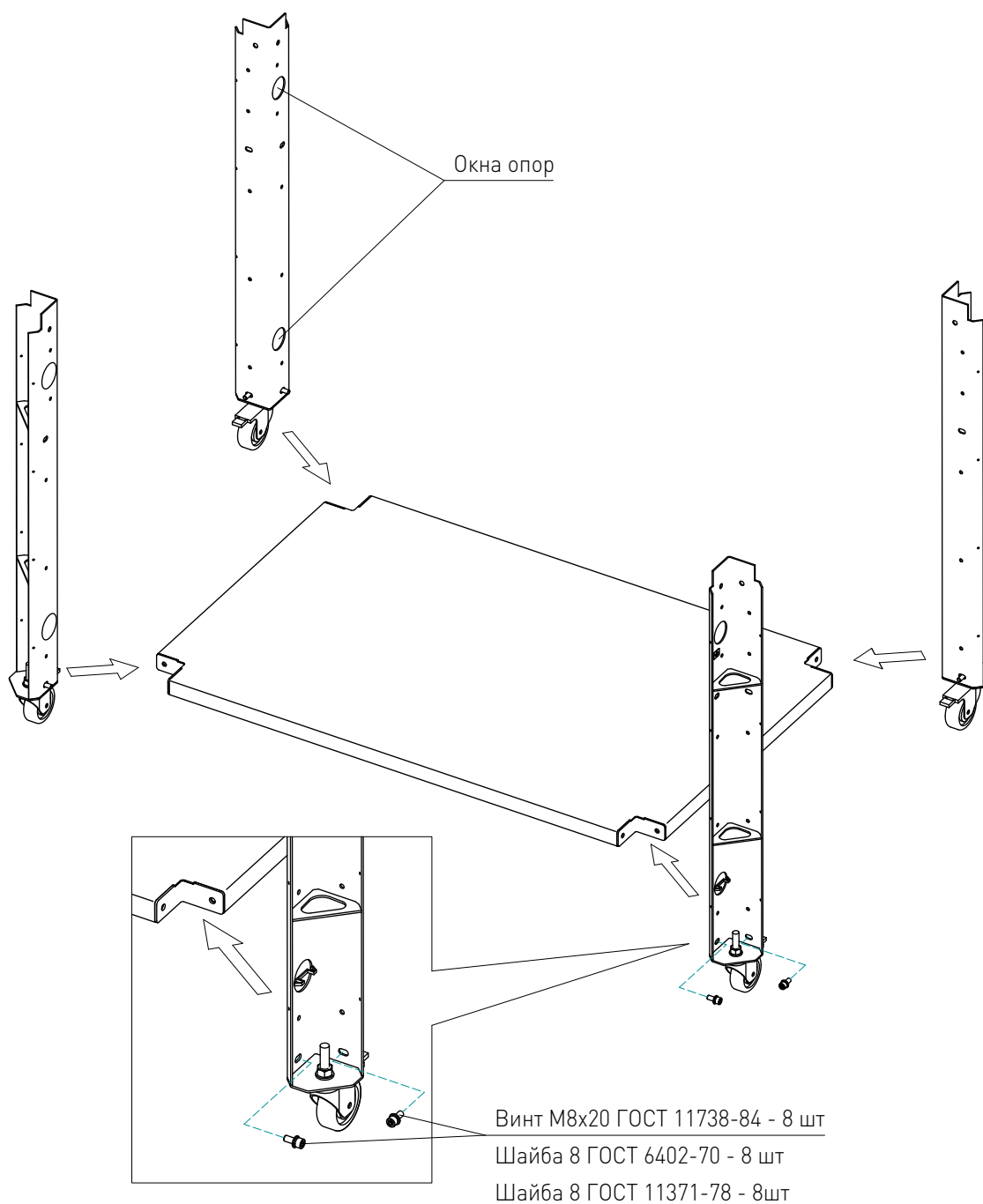


Рисунок 4 — Монтаж нижней полки.

Монтаж верхней полки.

Включите тормоза на всех четырех колесных опорах. Достаньте из упаковки верхнюю полку. Сориентируйте полку, как показано на рисунке 5, и заведите ее сверху между опорами. Удерживая полку на весу, прикрутите к ней четыре опоры. Окончательную затяжку винтов не производить.



Внимание!

Требуется кран или помощник.

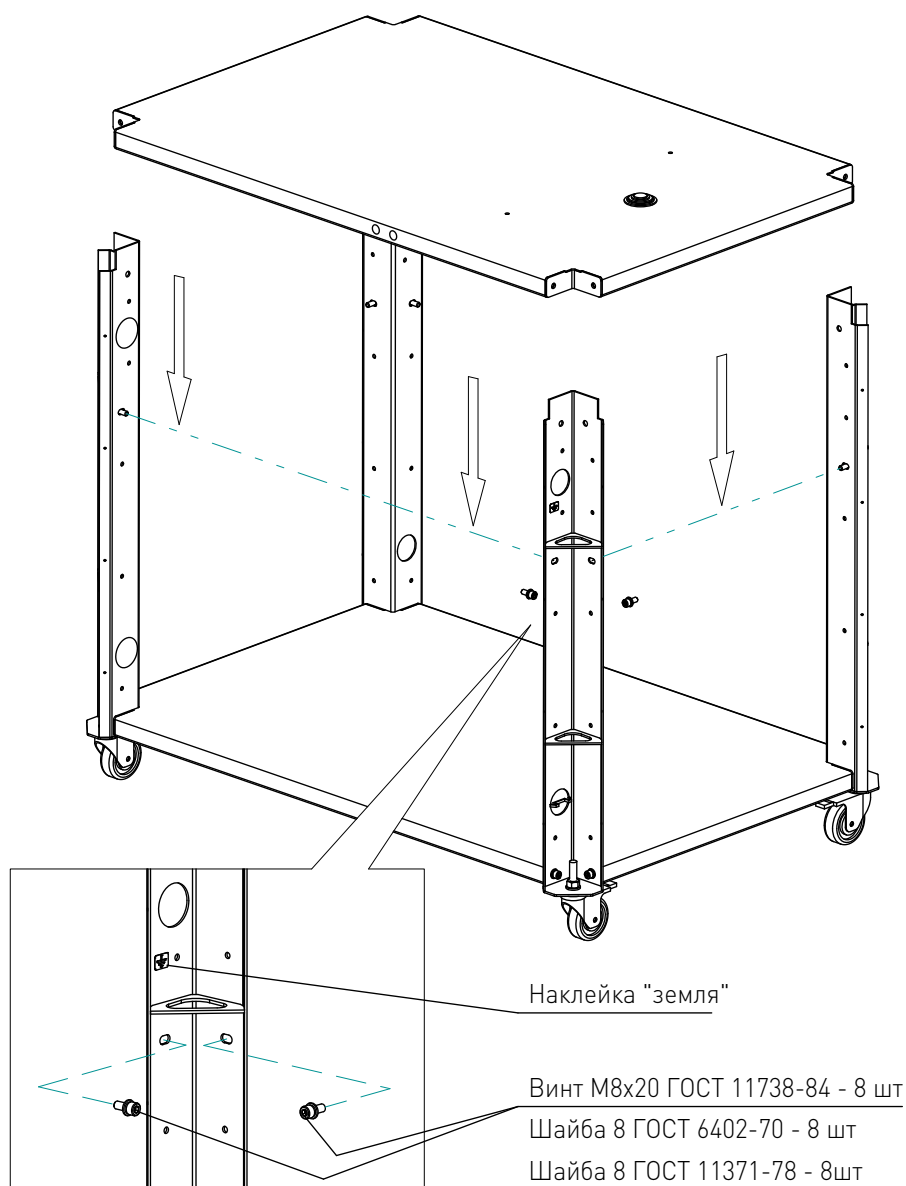


Рисунок 5 — Монтаж верхней полки.

Монтаж столешницы.

Достаньте из упаковки столешницу и заведите ее сверху так, чтобы каждый из крепежных уголков столешницы заходил в опору (рис. 6). Прикрутите к уголкам столешницы опоры, используя винты, гайки и шайбы. Произведите окончательную затяжку винтов полок и столешницы.



Внимание!

Вес столешницы 32 кг. Требуется кран или помощник.

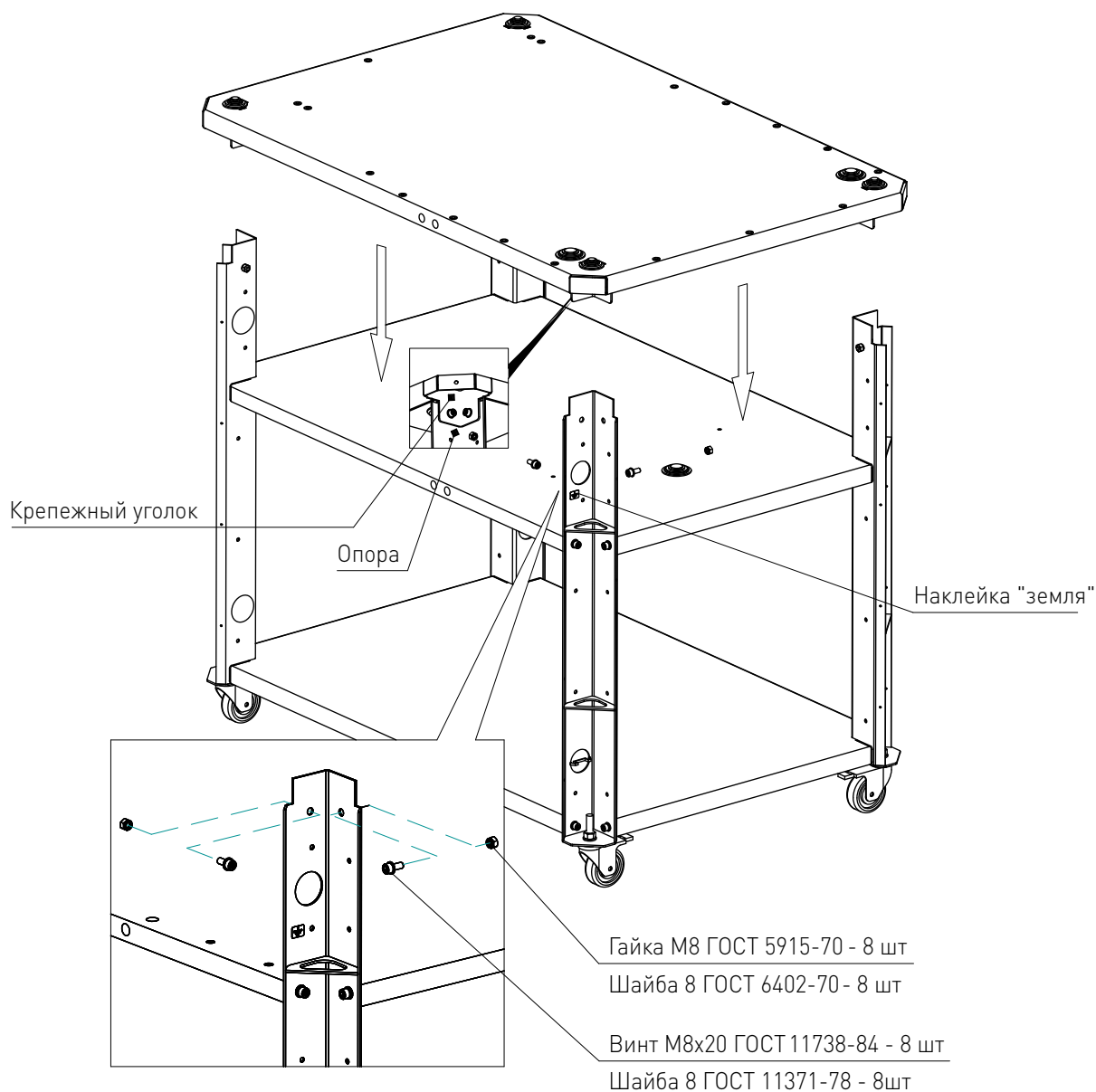


Рисунок 6 — Монтаж столешницы.

Установка крышек опор

Распакуйте четыре крышки опор и установите каждую из них на опоры, закрепив винтами М4х10 (рис. 7).

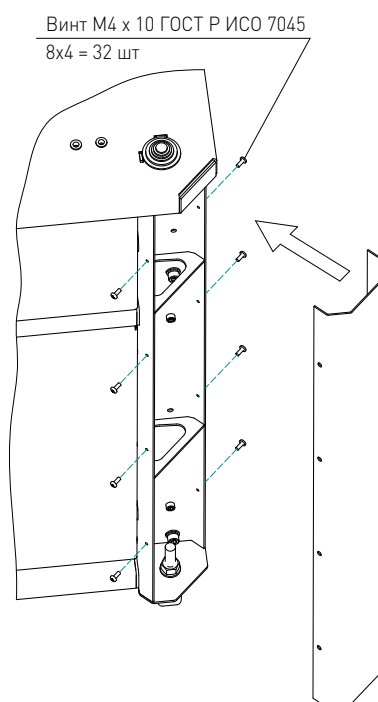


Рисунок 7— Установка крышек опор.

Установка фиксаторов станка.

Достаньте из упаковки два фиксатора станка и прикрутите их к столешнице винтами М6х20, как показано на рис. 8. Сборка верстака окончена.

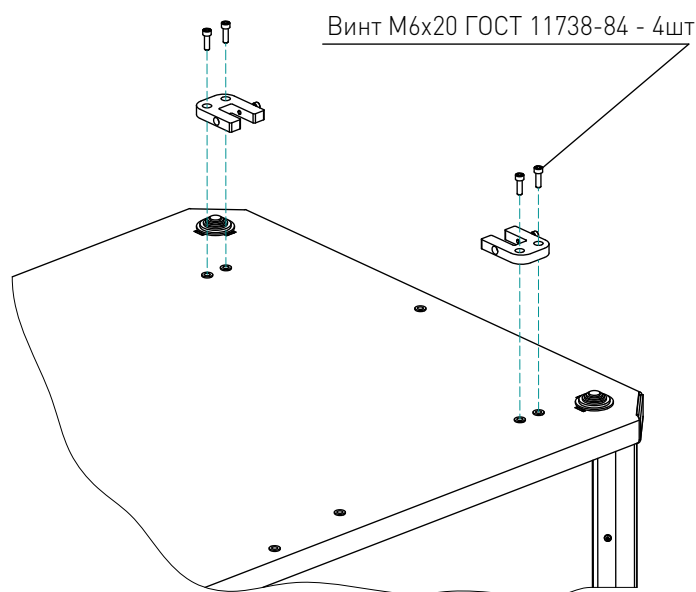


Рисунок 8 — Установка фиксаторов станка.

4 Меры безопасности.



Внимание!

Запрещается использование изделия в агрессивных средах с содержанием в атмосфере кислот, щелочей, масел и т.п.

Подключение, регулировка и техническое обслуживание изделия должно производиться только квалифицированными специалистами, изучившими настоящее руководство по эксплуатации изделия.

5

5 Монтаж и эксплуатация.

Устойчивость к воздействию внешних факторов.

Рабочая среда	Температура воздуха	+10°C ~+35°C
	Влажность	15% - 95%

Правила и условия безопасной эксплуатации.



Внимание!

Оператор несет ответственность за правильную установку, эксплуатацию и техническое обслуживание изделия.

Производитель не несет ответственности при неправильном использовании оборудования и при неисполнении пользователем мер предосторожности.

Монтаж изделия.

Место установки изделия должно обеспечивать:

- температуру окружающей среды от +10°C до +35°C, при влажности не более 60%. Климатическое исполнение УХЛ категория 4 по ГОСТ 15150-69;
- запыленность помещения в пределах санитарной нормы;
- достаточное проветривание;
- достаточную освещенность не менее 300 лк;
- исключение воздействия местного нагрева;
- исключение воздействия механических вибраций;
- исключение воздействия токов высокой частоты;
- исключение концентрации пожароопасных и взрывоопасных паров и пыли.

Техническое обслуживание изделия.

Срок службы, производительность и точность работы изделия зависит от аккуратного отношения к оборудованию и своевременного ухода.



Внимание!

Перед техобслуживанием, сервисом и проверкой обязательно требуется выключать питание.

Изделие необходимо содержать в чистоте. После окончания работы верстак необходимо очистить от продуктов обработки. Произвести внешний осмотр на отсутствие повреждений и устранить, если таковые имеются.

В процессе работы некоторые узлы и детали изделия нормально изнашиваются, и его работоспособность нарушается. При сильном износе узлов и деталей их необходимо заменить.

6

6 Маркировка, упаковка, хранение, транспортировка, утилизация.

Маркировка изделия.

Маркировка потребительской тары изделия содержит:

- товарный знак предприятия-изготовителя;
- условное обозначение и серийный номер;
- год и месяц упаковывания.



Рисунок 9 — Маркировка изделия.

Маркировка изделия содержит:

- товарный знак;
- наименование или условное обозначение (модель) изделия.

Упаковка.

Оборудование упаковано в деревянный ящик. Все разгрузочные и погрузочные перемещения требуется вести с особым вниманием и осторожностью, обеспечивающими защиту от механических повреждений.

При хранении упакованного оборудования до сборки необходимо соблюдать условия:

- не хранить под открытым небом;
- хранить в сухом и незапыленном месте;
- не подвергать воздействию агрессивных сред и прямых солнечных лучей;
- оберегать от механических вибраций и тряски;
- не кантовать;
- хранить при температуре от +5 до +40°C, при влажности не более 60% (при +25°C)..

Условия хранения изделия.

Изделие должно храниться в условиях по ГОСТ 15150-69, группа 1Л (отапливаемые и вентилируемые склады, хранилища с кондиционированием воздуха, расположенные в любых макроклиматических районах) при температуре от +5°C до +40°C, при влажности не более 60% (при +25°C).

Помещение должно быть сухим, не содержать конденсата и пыли. Запыленность помещения в пределах санитарной нормы. В воздухе помещения для хранения изделия не должно присутствовать агрессивных примесей (паров кислот, щелочей). Требования по хранению относятся к складским помещениям поставщика и потребителя.

Срок хранения.

Срок хранения изделия в потребительской таре без переконсервации — не менее шести месяцев.

Предельный срок хранения.

При длительном (более шести месяцев) хранении изделие должно находиться в упакованном виде и содержаться в отапливаемых хранилищах не более 3 лет при температуре окружающего воздуха от +5°C до +40°C, при влажности не более 60% (при +25°C).

Правила постановки изделия на хранение.

При постановке изделия на длительное хранение его необходимо упаковать в упаковочную тару предприятия-поставщика.

Правила снятия с хранения.

Ограничения и специальные процедуры при снятии изделия с хранения не предусмотрены. При снятии с хранения изделие следует извлечь из упаковки.

Условия транспортирования.

Допускается транспортирование изделия в транспортной таре всеми видами транспорта (в том числе в отапливаемых герметизированных отсеках самолетов) без ограничения расстояний. При перевозке в железнодорожных вагонах вид отправки — мелкий малотоннажный. При транспортировании изделия должна быть предусмотрена защита от попадания пыли и атмосферных осадков.

Таблица 3 – условия транспортирования.

Диапазон температур	от -40°C до +60°C
Относительная влажность	90% при +35°C
Атмосферное давление	от 70 до 106,7 кПа (537-800 мм рт. ст.)

Подготовка к транспортированию.

Изделие должно быть закреплено для обеспечения устойчивого положения, исключения взаимного смещения и ударов. При проведении погрузочно-разгрузочных работ и транспортировании должны строго выполняться требования манипуляционных знаков, нанесенных на транспортной таре.

Утилизация.

Изделие не содержит в своем составе опасных или ядовитых веществ, способных нанести вред здоровью человека или окружающей среде, и не представляет опасности для жизни, здоровья людей и окружающей среды по окончании срока службы.

В этой связи утилизация изделия может производиться по правилам утилизации общепромышленных отходов. Утилизация осуществляется отдельно по группам материалов: пластмассовым элементам, металлическим частям и крепежным деталям.

Содержание драгоценных металлов в компонентах изделия крайне мало, поэтому их вторичную переработку производить нецелесообразно.

7

Гарантийные обязательства.

Гарантийный срок службы составляет 12 месяцев со дня приобретения. Гарантия сохраняется только при соблюдении условий эксплуатации и регламентного обслуживания.

1. Общие положения.

В случае приобретения товара в виде комплектующих Продавец гарантирует работоспособность каждой из комплектующих в отдельности, но не несет ответственности за качество их совместной работы (неправильный подбор комплектующих). В случае возникновения вопросов Вы можете обратиться за технической консультацией к специалистам компании.

1.2. Продавец не предоставляет гарантии на совместимость приобретаемого товара и товара имеющегося у Покупателя либо приобретенного им у третьих лиц.

1.3. Характеристики изделия и комплектация могут изменяться производителем без предварительного уведомления в связи с постоянным техническим совершенствованием продукции.

2. Условия принятия товара на гарантийное обслуживание.

2.1. Товар принимается на гарантийное обслуживание в той же комплектности, в которой он был приобретен.

3. Порядок осуществления гарантийного обслуживания.

3.1. Гарантийное обслуживание осуществляется путем тестирования (проверки) заявленной неисправности товара.

3.2. При подтверждении неисправности проводится гарантийный ремонт.

4. Гарантия не распространяется на стекло, электролампы, стартеры и расходные материалы, а также на:

4.1. Товар с повреждениями, вызванными ненадлежащими условиями транспортировки и хранения, неправильным подключением, эксплуатацией в штатном режиме либо в условиях, не предусмотренных производителем (в т.ч. при температуре и влажности за пределами рекомендованного диапазона), имеющий повреждения вследствие действия сторонних обстоятельств (скачков напряжения электропитания, стихийных бедствий и т.д.), а также имеющий механические и тепловые повреждения.

4.2. Товар со следами воздействия и (или) попадания внутрь посторонних предметов, веществ (в том числе пыли), жидкостей, насекомых, а также имеющих посторонние надписи.

4.3. Товар со следами несанкционированного вмешательства и (или) ремонта (следы вскрытия, кустарная пайка, следы замены элементов и т.п.).

4.4. Товар, имеющий средства самодиагностики, свидетельствующие о ненадлежащих условиях эксплуатации.

4.5. Технически сложный Товар, в отношении которого монтажно-сборочные и пуско-наладочные работы были выполнены не специалистами Продавца или рекомендованными им организациями, за исключением случаев прямо предусмотренных документацией на товар.

4.6. Товар, эксплуатация которого осуществлялась в условиях, когда электропитание не соответствовало требованиям производителя, а также при отсутствии устройств электрозащиты сети и оборудования.

4.7. Товар, который был перепродан первоначальным покупателем третьим лицам.

4.8. Товар, получивший дефекты, возникшие в результате использования некачественных или выработавших свой ресурс запасных частей, расходных материалов, принадлежностей, а также в случае использования не рекомендованных изготовителем запасных частей, расходных материалов, принадлежностей.



Обращаем Ваше внимание на то, что в документации возможны изменения в связи с постоянным техническим совершенствованием продукции. Последние версии Вы всегда можете скачать на нашем сайте reiner-cnc.ru

КОНТАКТЫ

8 (800) 505-63-74 бесплатные звонки по РФ

