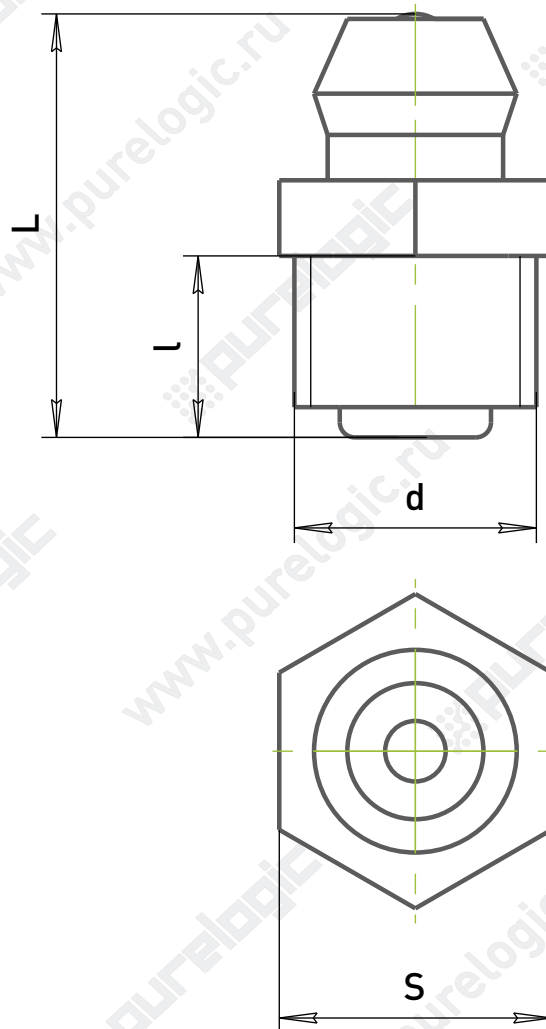
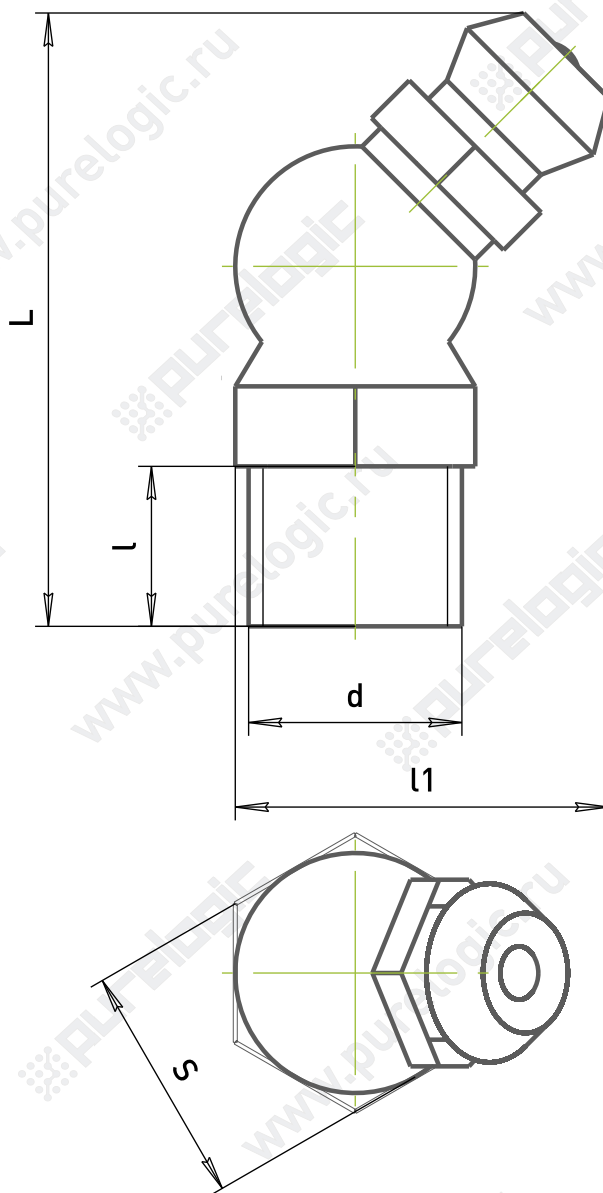


Пресс-масленка



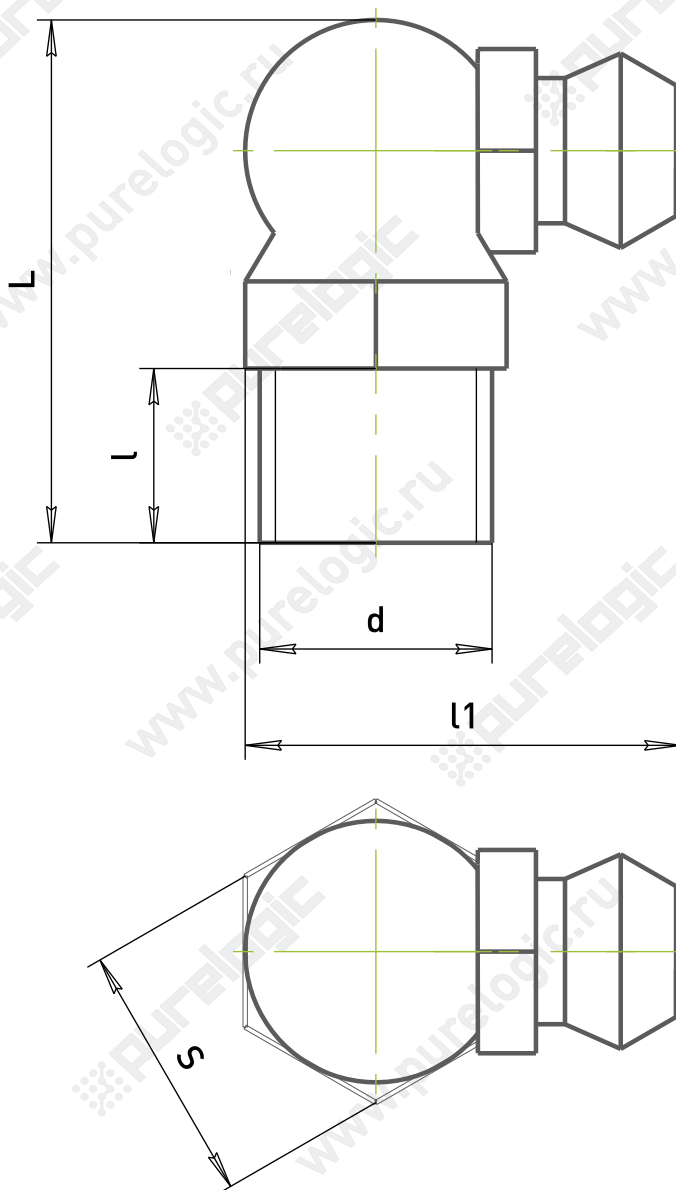
| Обозначение | L, мм | l, мм | d, мм | S, мм |
|--------------|-------|-------|---------|-------|
| ST-0-M6x1 | 12 | 5 | M6x1 | 7 |
| ST-0-M8x1 | 14 | 6 | M8x1 | 9 |
| ST-0-R1/4-28 | 13,5 | 5,5 | R1/4-28 | 8 |
| ST-0-R1/8-28 | 18,5 | 8,5 | R1/8-28 | 10 |
| ST-0-R1/4-19 | 20,5 | 9,5 | R1/4-19 | 14 |

Пресс-масленка



| Обозначение | L, мм | l, мм | l ₁ , мм | d, мм | S, мм |
|---------------|-------|-------|---------------------|---------|-------|
| ST-45-M6x1 | 21 | 6 | 14 | M6x1 | 9 |
| ST-45-M8x1 | 23 | 6 | 14 | M8x1 | 9 |
| ST-45-R1/4-28 | 23 | 6 | 14 | R1/4-28 | 9 |
| ST-45-R1/8-28 | 25 | 8 | 15 | R1/8-28 | 10 |
| ST-45-R1/4-19 | 28 | 8 | 21 | R1/4-19 | 14 |

Пресс-масленка



| Обозначение | L, мм | l, мм | l ₁ , мм | d, мм | S, мм |
|---------------|-------|-------|---------------------|---------|-------|
| ST-90-M6x1 | 17 | 6 | 16 | M6x1 | 9 |
| ST-90-M8x1 | 18 | 6 | 16 | M8x1 | 9 |
| ST-90-R1/4-28 | 17 | 6 | 16 | R1/4-28 | 9 |
| ST-90-R1/8-28 | 21 | 8 | 16 | R1/8-28 | 10 |
| ST-90-R1/4-19 | 23,5 | 8 | 20 | R1/4-19 | 14 |