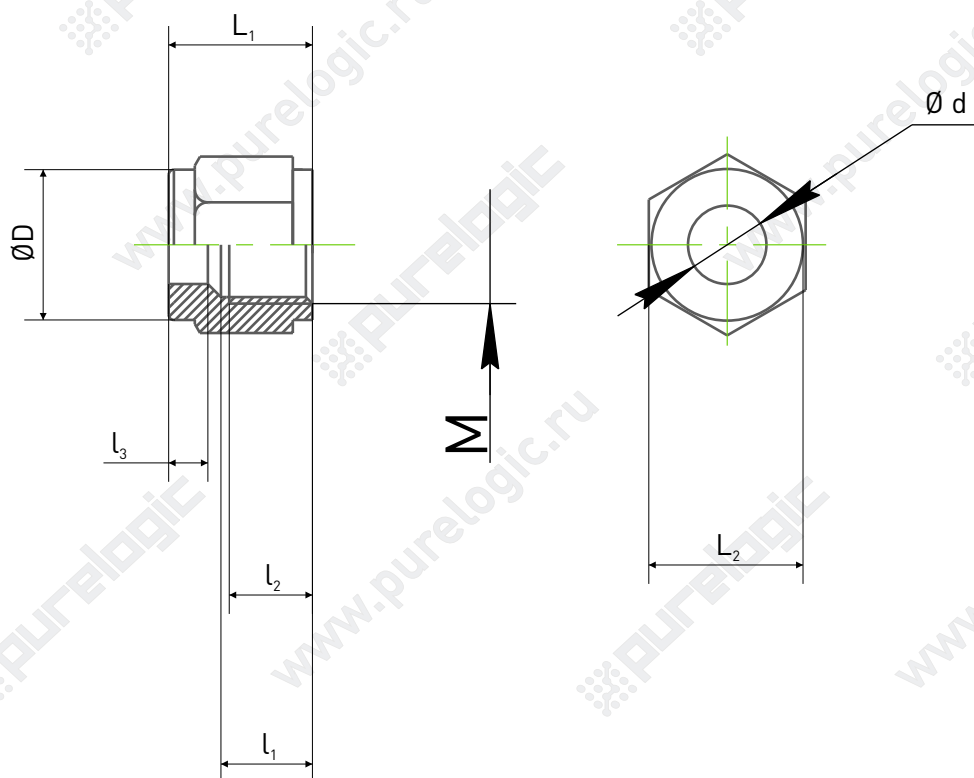


Гайки для фиксации трубок и шлангов



Обозначение	D, мм	d, мм	M, мм	L_1 , мм	L_2 , мм	l_1 , мм	l_2 , мм	l_3 , мм
Гайка PN-4	10	4	M8x1	12	10	10	9	1.5
Гайка PN-6	12	6	M10x1	12	12	8	7	3