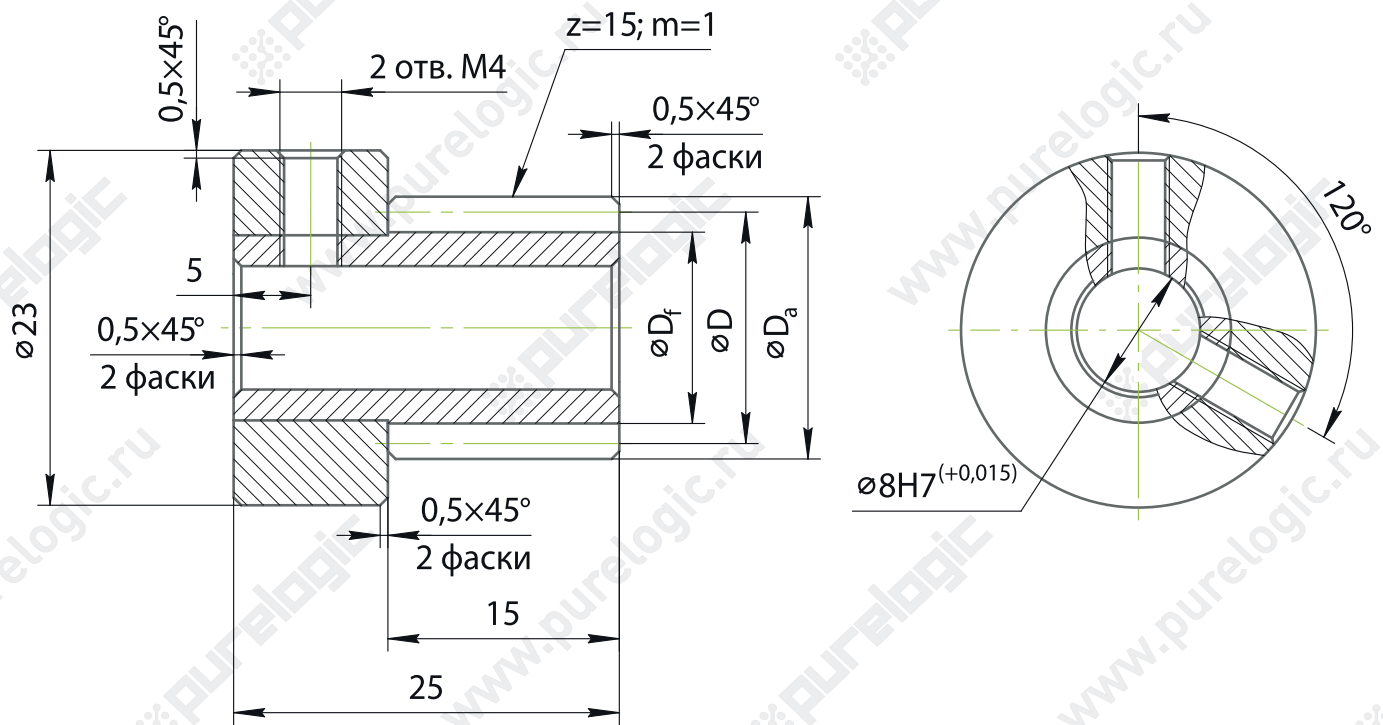
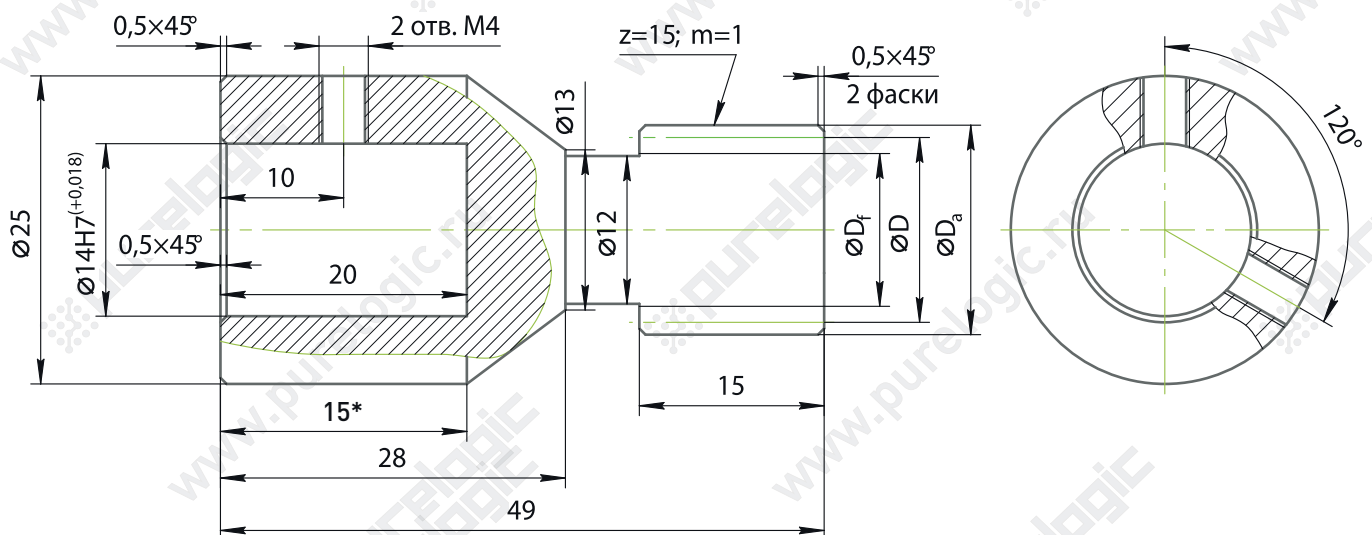


Обозначение	$\varnothing D_f$, мм	$\varnothing D$, мм	$\varnothing D_a$, мм	Угол наклона зуба β , °	Направление линии зуба	Масса, кг
GS1-T15D8	12,4	15	17	-	-	0,04
GH1-T15D8	13,42	15,91	17,92	19°31'42"	левое	0,04

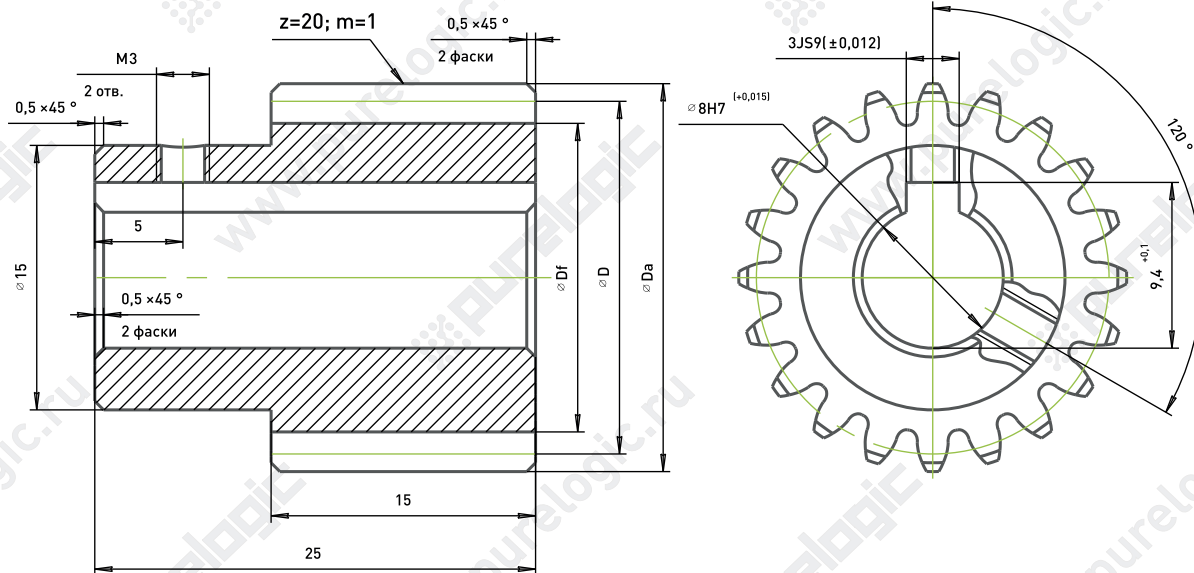


Обозначение	$\varnothing D_f$, мм	$\varnothing D$, мм	$\varnothing D_a$, мм	Угол наклона зуба β , °	Направление линии зуба	Масса, кг
GS1-T15D14	12,4	15	17	-	-	0,01
GH1-T15D14	13,42	15,91	17,92	19°31'42"	левое	0,01

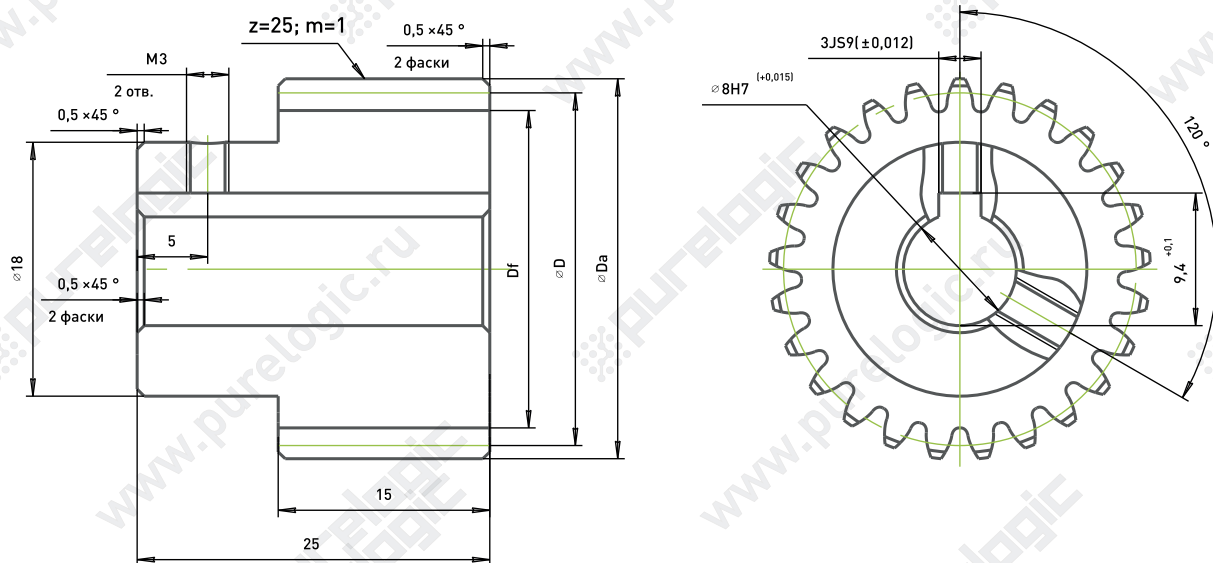


* размеры для справок

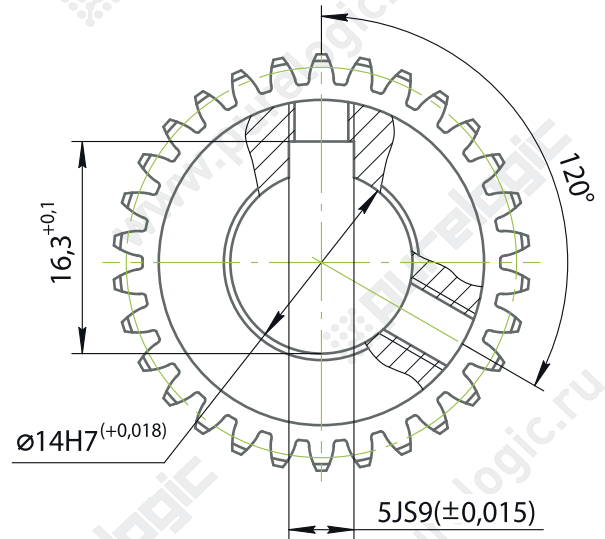
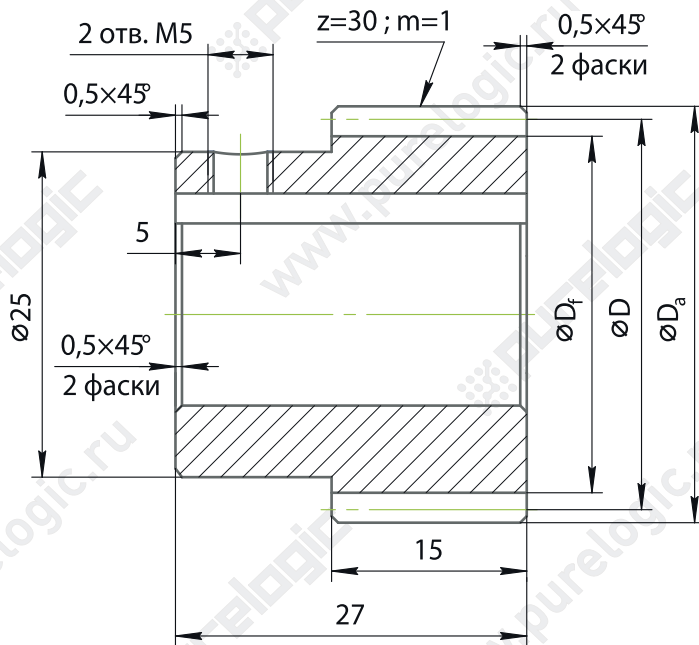
Обозначение	$\varnothing D_f$, мм	$\varnothing D$, мм	$\varnothing D_a$, мм	Угол наклона зуба β , °	Направление линии зуба	Масса, кг
GS1-T20D8	17,5	20	22	-	-	0,04
GH1-T20D8	18,72	21,22	23,22	19° 31' 42"	левое	0,04



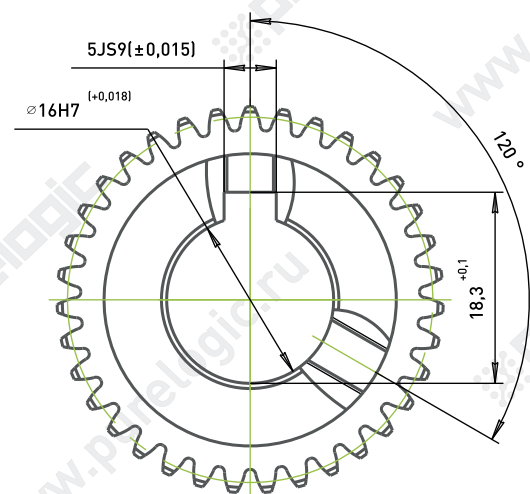
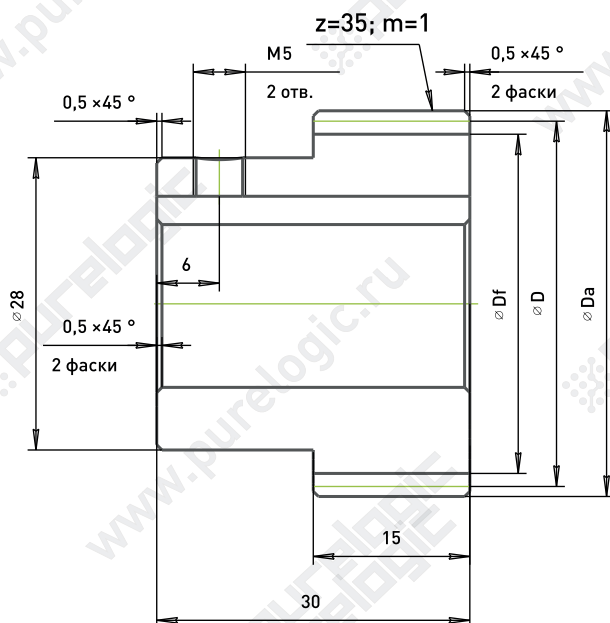
Обозначение	$\varnothing D_f$, мм	$\varnothing D$, мм	$\varnothing D_a$, мм	Угол наклона зуба β , °	Направление линии зуба	Масса, кг
GS1-T25D8	22,5	25	27	-	-	0,07
GH1-T25D8	24,03	26,53	28,53	19° 31' 42"	левое	0,07



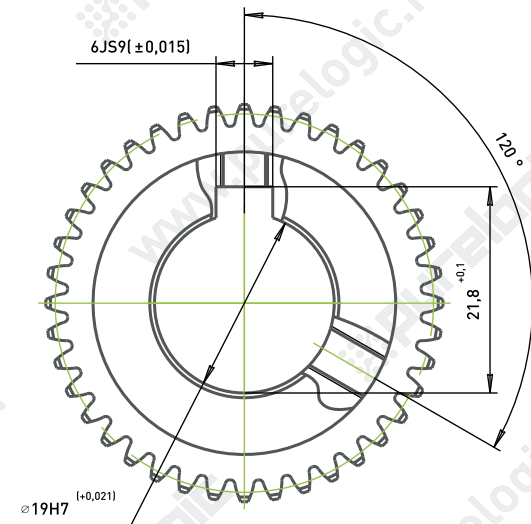
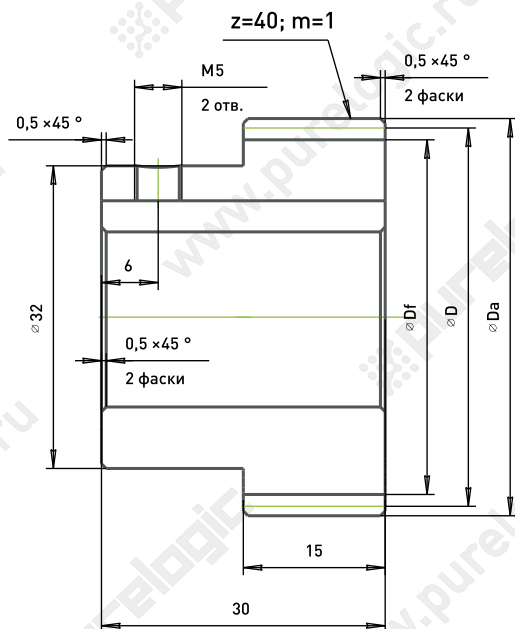
Обозначение	$\varnothing D_f$, мм	$\varnothing D$, мм	$\varnothing D_a$, мм	Угол наклона зуба β , °	Направление линии зуба	Масса, кг
GS1-T30D14	27,5	30	32	-	-	0,09
GH1-T30D14	29,33	31,83	33,83	19°31'42"	левое	0,1



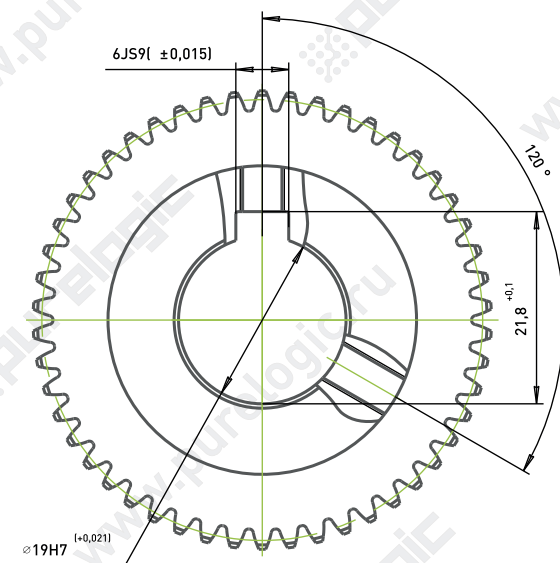
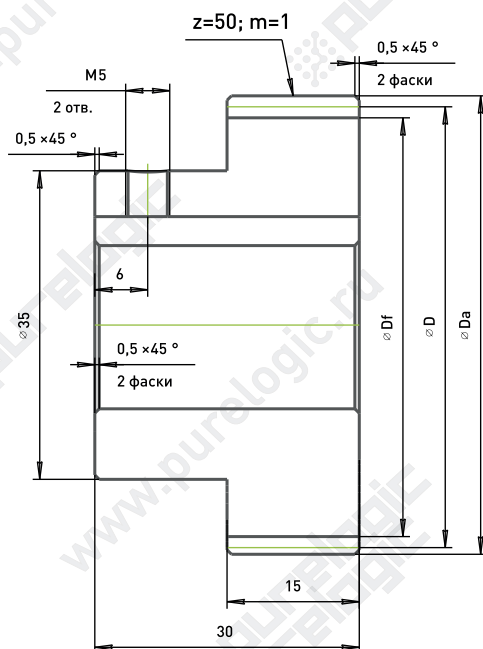
Обозначение	$\varnothing D_f$, мм	$\varnothing D$, мм	$\varnothing D_a$, мм	Угол наклона зуба β , °	Направление линии зуба	Масса, кг
GS1-T35D16	32,5	35	37	-	-	0,13
GH1-T35D16	34,64	37,14	39,14	19°31'42"	левое	0,15



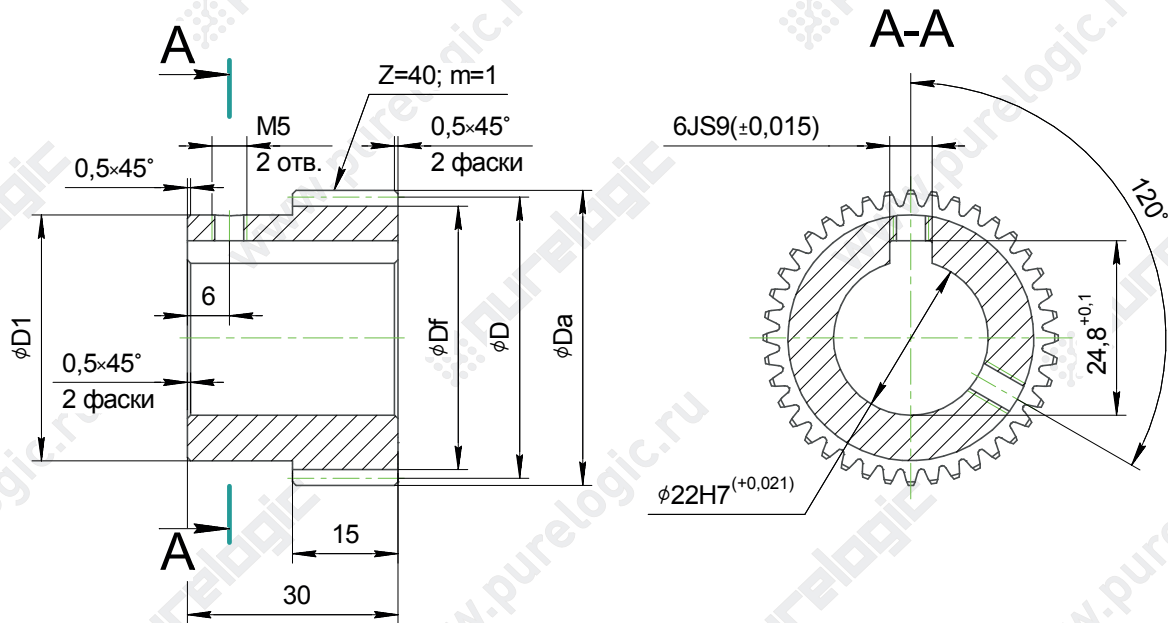
Обозначение	$\varnothing D_f$, мм	$\varnothing D$, мм	$\varnothing D_a$, мм	Угол наклона зуба β , °	Направление линии зуба	Масса, кг
GS1-T40D19	37,5	40	42	-	-	0,17
GH1-T40D19	39,94	42,44	44,44	19°31'42"	левое	0,19



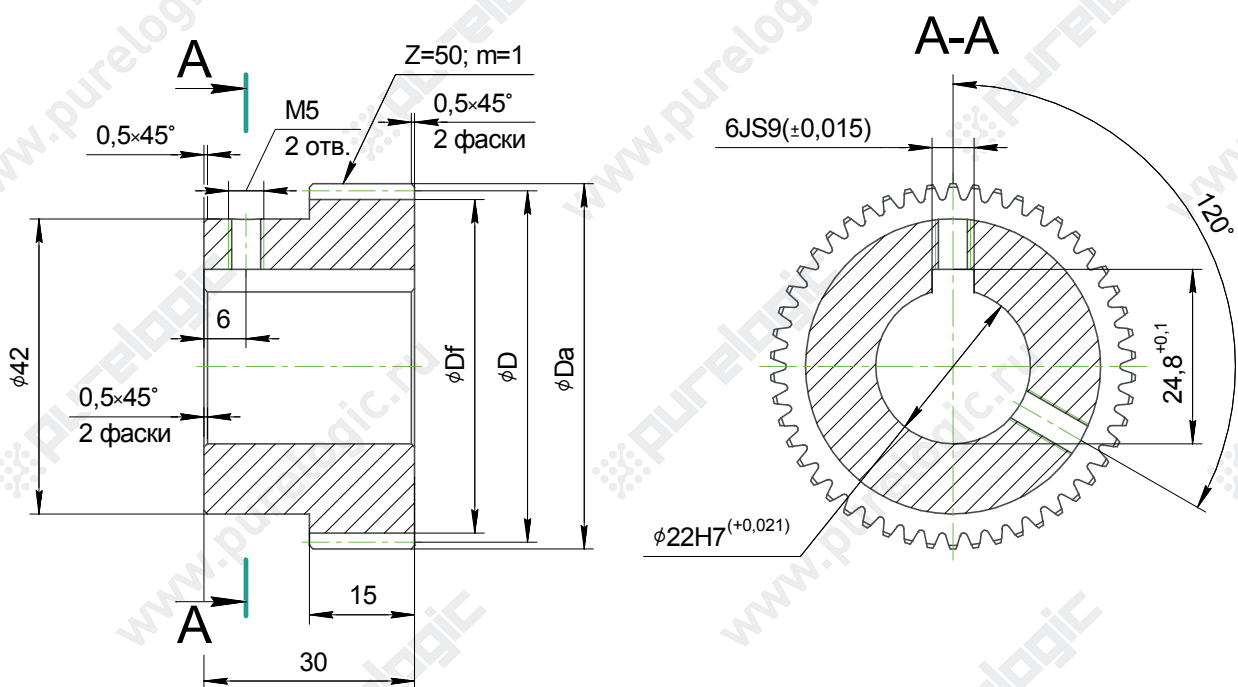
Обозначение	$\varnothing D_f$, мм	$\varnothing D$, мм	$\varnothing D_a$, мм	Угол наклона зуба β , °	Направление линии зуба	Масса, кг
GS1-T50D19	47,5	50	52	-	-	0,27
GH1-T50D19	50,55	53,05	55,05	19°31'42"	левое	0,3



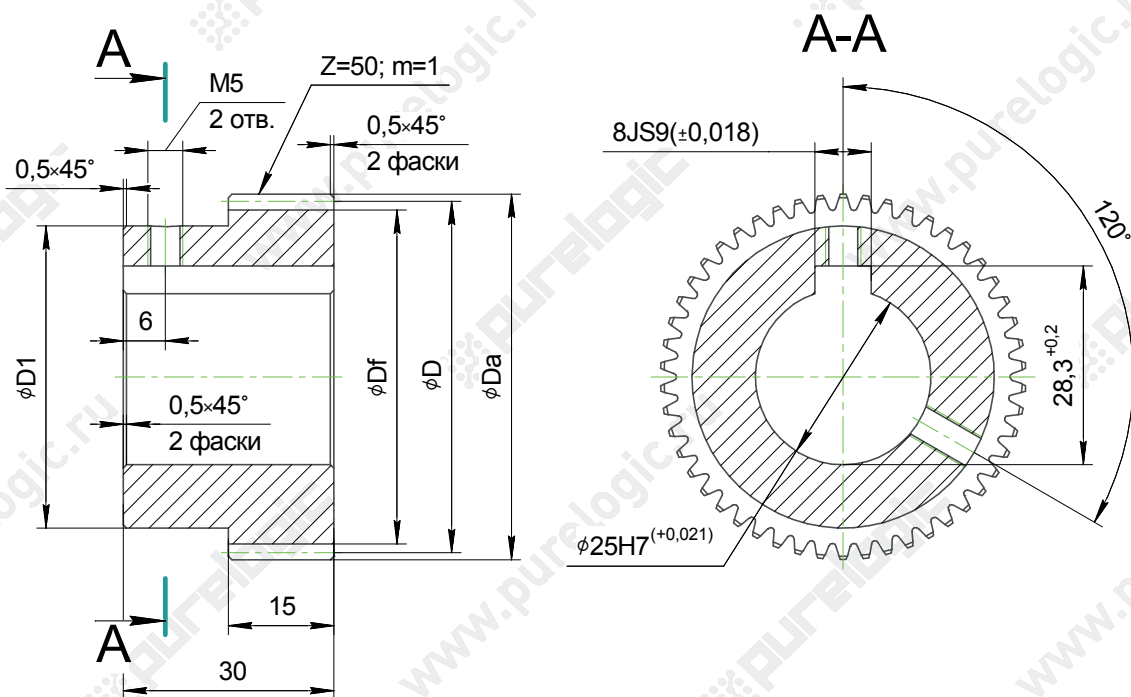
Обозначение	ϕD_f , мм	ϕD , мм	ϕD_a , мм	$\phi D1$, мм	Угол наклона зуба β , °	Направление линии зуба	Масса, кг
GS1-T40D22	37,5	40	42	35	-	-	0,16
GH1-T40D22	39,94	42,44	44,44	36	19°31'42"	левое	0,19



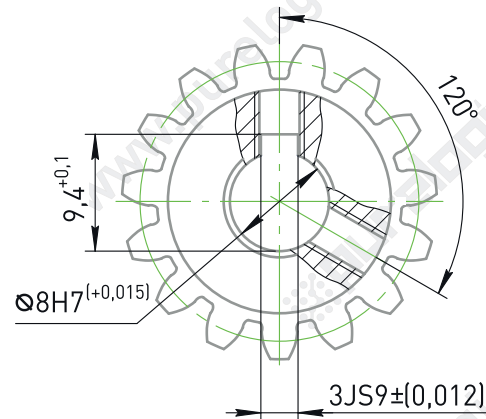
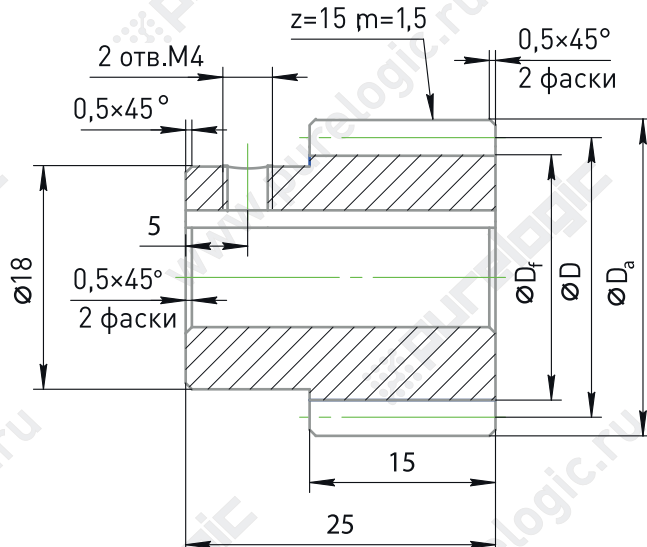
Обозначение	ϕD_f , мм	ϕD , мм	ϕD_a , мм	Угол наклона зуба β , °	Направление линии зуба	Масса, кг
GS1-T50D22	47,5	50	52	-	-	0,3
GH1-T50D22	50,55	53,05	55,05	19°31'42"	левое	0,33



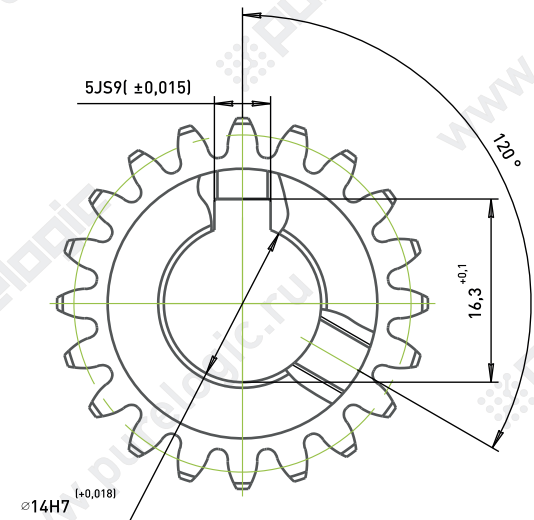
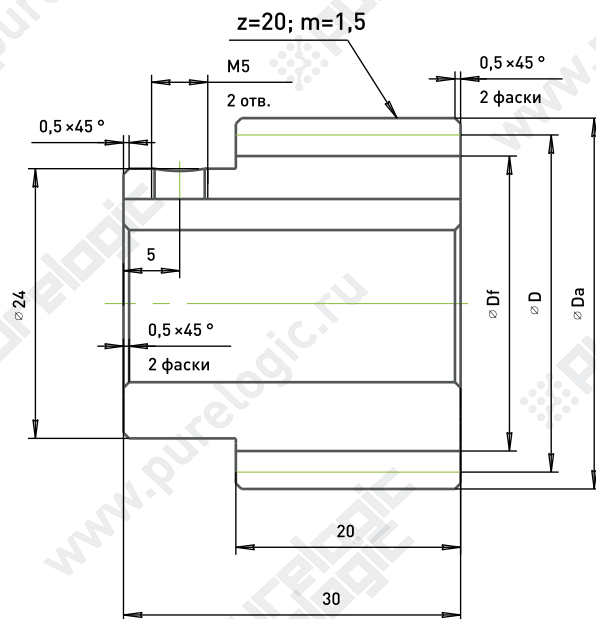
Обозначение	ϕD_f , мм	ϕD , мм	ϕD_a , мм	$\phi D1$, мм	Угол наклона зуба β , °	Направление линии зуба	Масса, кг
GS1-T50D25	47,5	50	52	43	-	-	0,28
GH1-T50D25	50,55	53,05	55,05	45	19°31'42"	левое	0,32



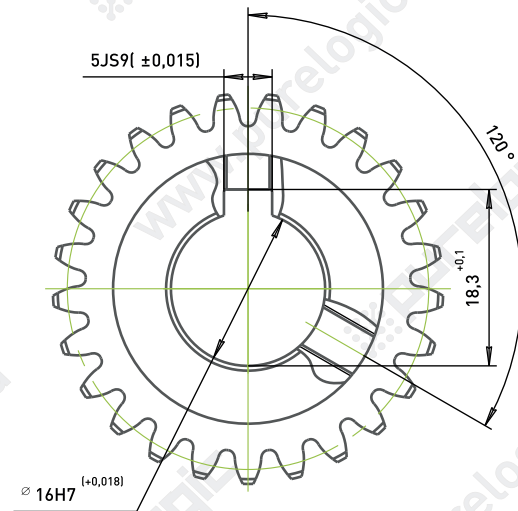
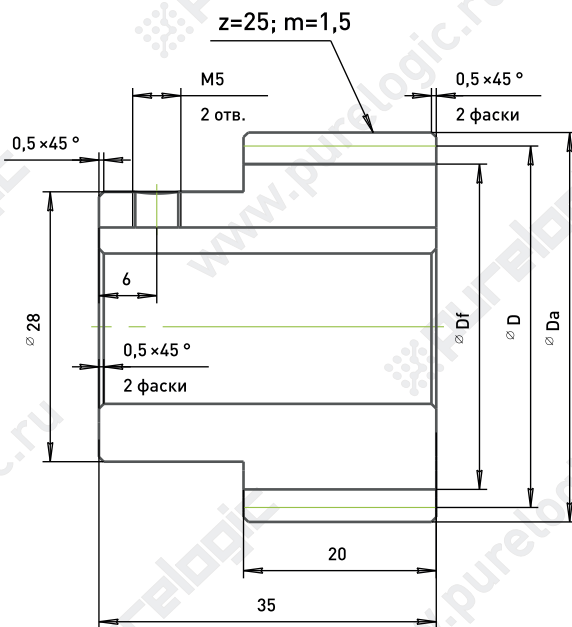
Обозначение	$\varnothing D_f$, мм	$\varnothing D$, мм	$\varnothing D_a$, мм	Угол наклона зуба β , °	Направление линии зуба	Масса, кг
GS1,5-T15D8	19,74	22,5	25,5	-	-	0,1
GH1,5-T15D8	20,09	23,87	26,87	19°31'42"	левое	0,1



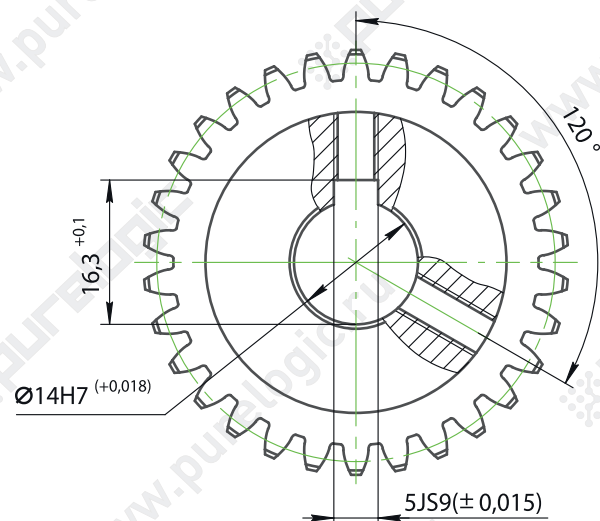
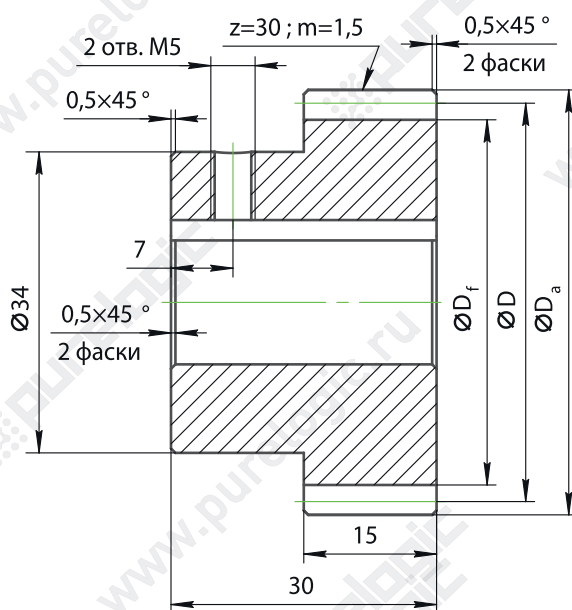
Обозначение	$\varnothing D_f$, мм	$\varnothing D$, мм	$\varnothing D_a$, мм	Угол наклона зуба β , °	Направление линии зуба	Масса, кг
GS1,5-T20D14	26,25	30	33	-	-	0,1
GH1,5-T20D14	28,08	31,83	34,83	19°31'42"	левое	0,12



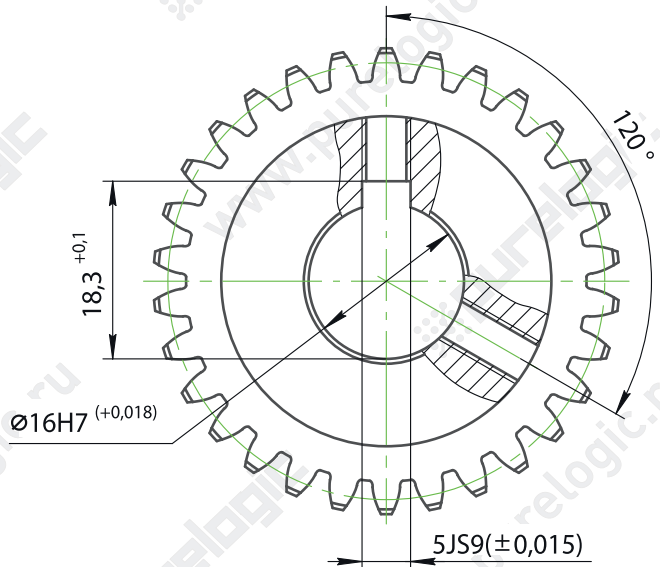
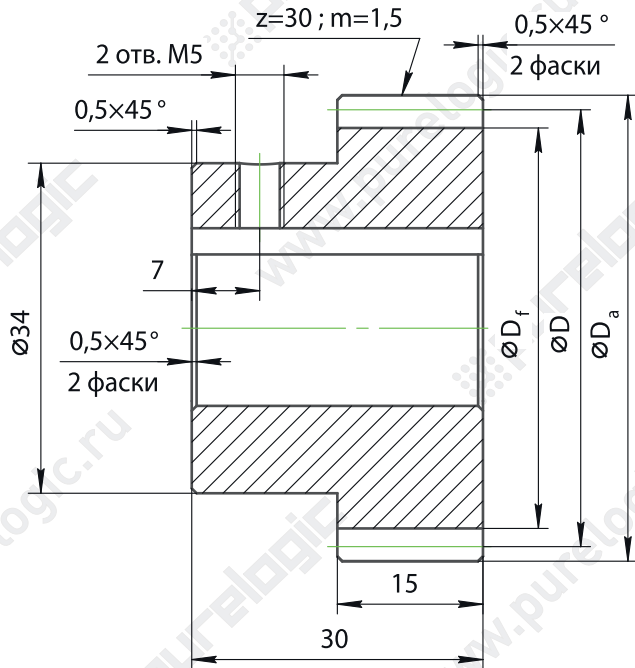
Обозначение	$\varnothing D_f$, мм	$\varnothing D$, мм	$\varnothing D_a$, мм	Угол наклона зуба β , °	Направление линии зуба	Масса, кг
GS1,5-T25D16	33,75	37,5	40,5	-	-	0,18
GH1,5-T25D16	36,04	39,79	42,79	19°31'42"	левое	0,21



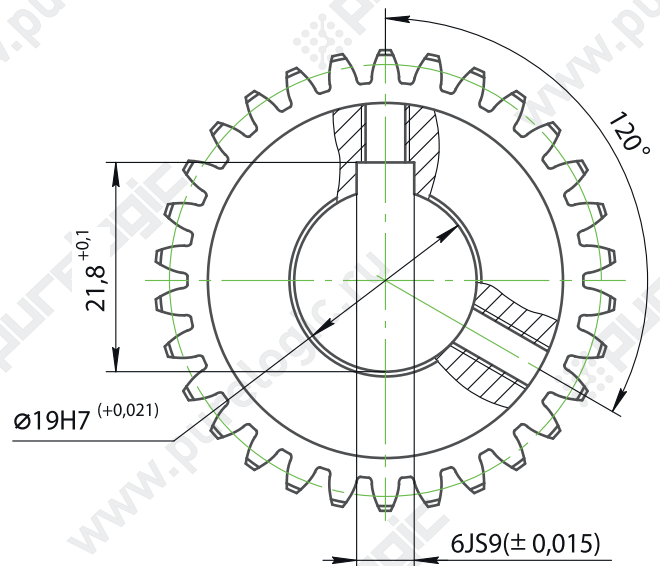
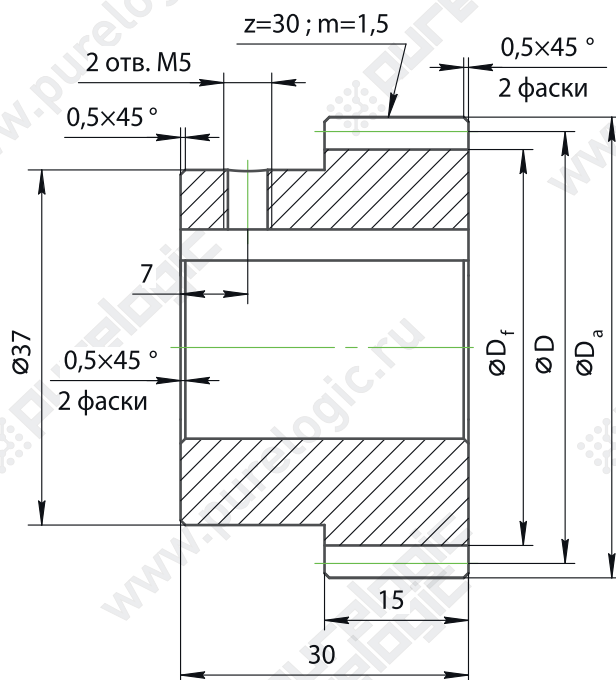
Обозначение	$\varnothing D_f$, мм	$\varnothing D$, мм	$\varnothing D_a$, мм	Угол наклона зуба β , °	Направление линии зуба	Масса, кг
GS1,5-T30D14	41,25	45	48	-	-	0,2
GH1,5-T30D14	44	47,75	50,75	19°31'42"	левое	0,3



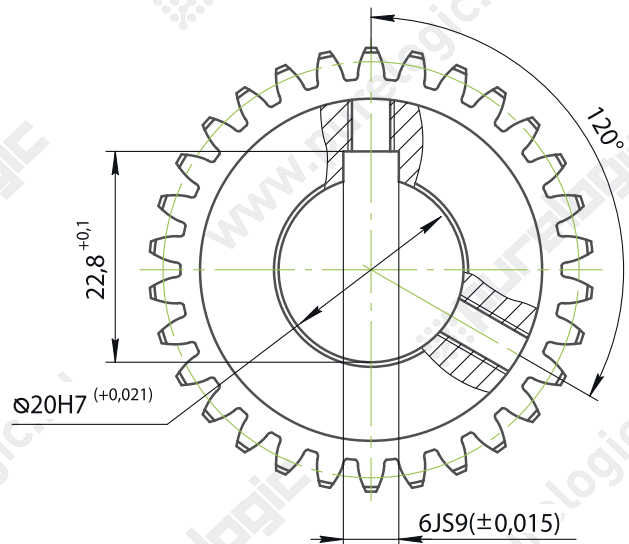
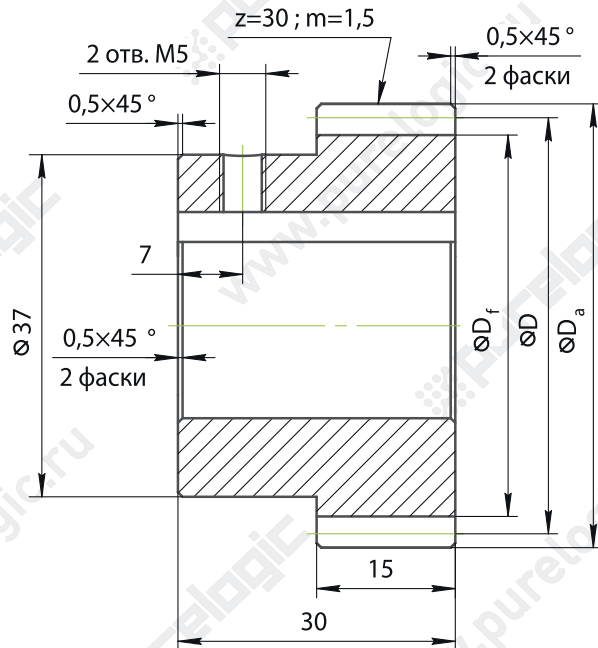
Обозначение	$\varnothing D_f$, мм	$\varnothing D$, мм	$\varnothing D_a$, мм	Угол наклона зуба β , °	Направление линии зуба	Масса, кг
GS1,5-T30D16	41,25	45	48	-	-	0,2
GH1,5-T30D16	44	47,75	50,75	19°31'42"	левое	0,3



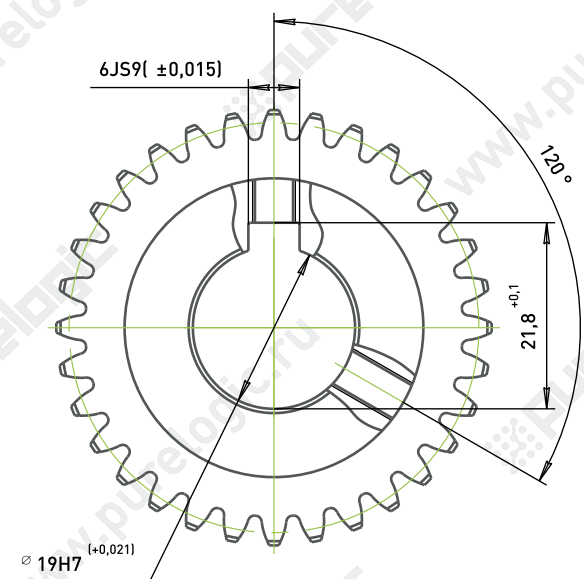
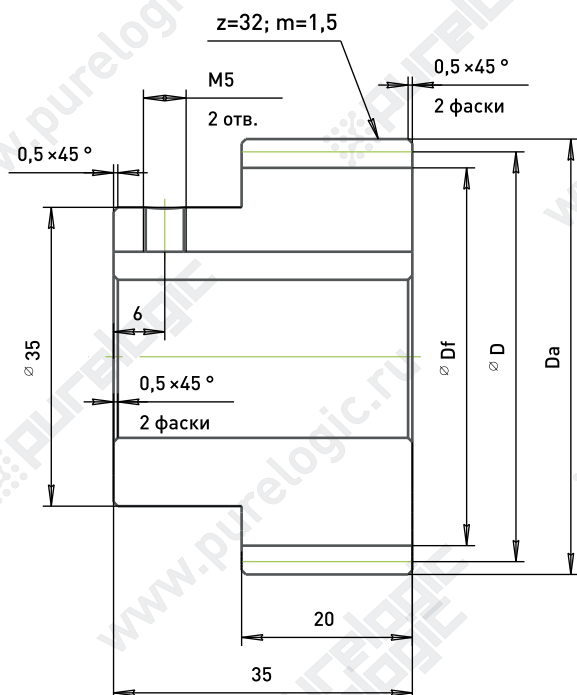
Обозначение	$\varnothing D_f$, мм	$\varnothing D$, мм	$\varnothing D_a$, мм	Угол наклона зуба β , °	Направление линии зуба	Масса, кг
GS1,5-T30D19	41,25	45	48	-	-	0,2
GH1,5-T30D19	44	47,75	50,75	19°31'42"	левое	0,3



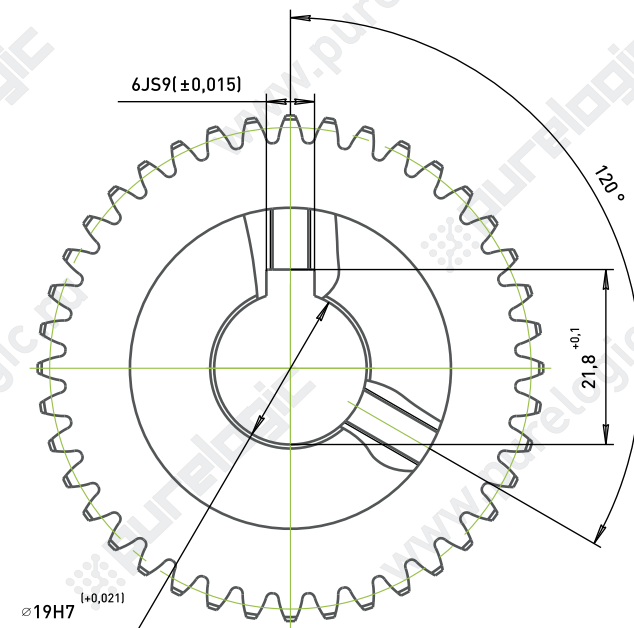
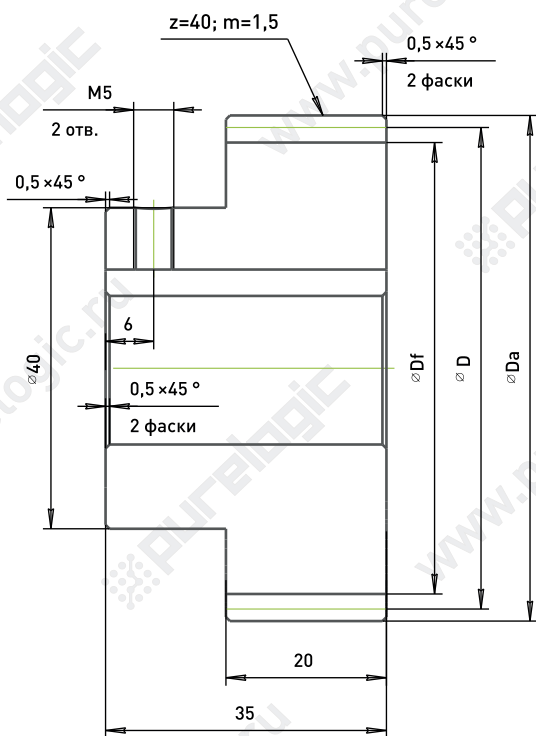
Обозначение	$\varnothing D_f$, мм	$\varnothing D$, мм	$\varnothing D_a$, мм	Угол наклона зуба β , °	Направление линии зуба	Масса, кг
GS1,5-T30D20	41,25	45	48	-	-	0,2
GH1,5-T30D20	44	47,75	50,75	19°31'42"	левое	0,3



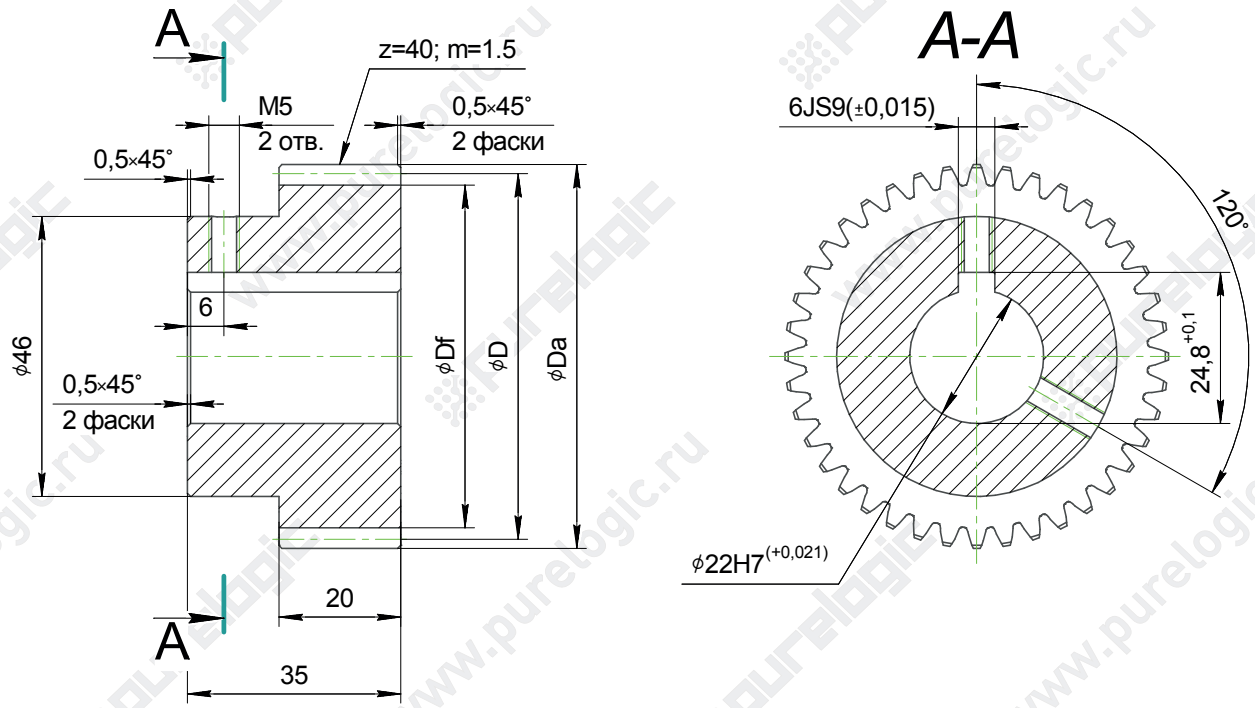
Обозначение	$\varnothing D_f$, мм	$\varnothing D$, мм	$\varnothing D_a$, мм	Угол наклона зуба β , °	Направление линии зуба	Масса, кг
GS1,5-T32D19	44,25	48	51	-	-	0,31
GH1,5-T32D19	47,18	50,93	53,93	19°31'42"	левое	0,34



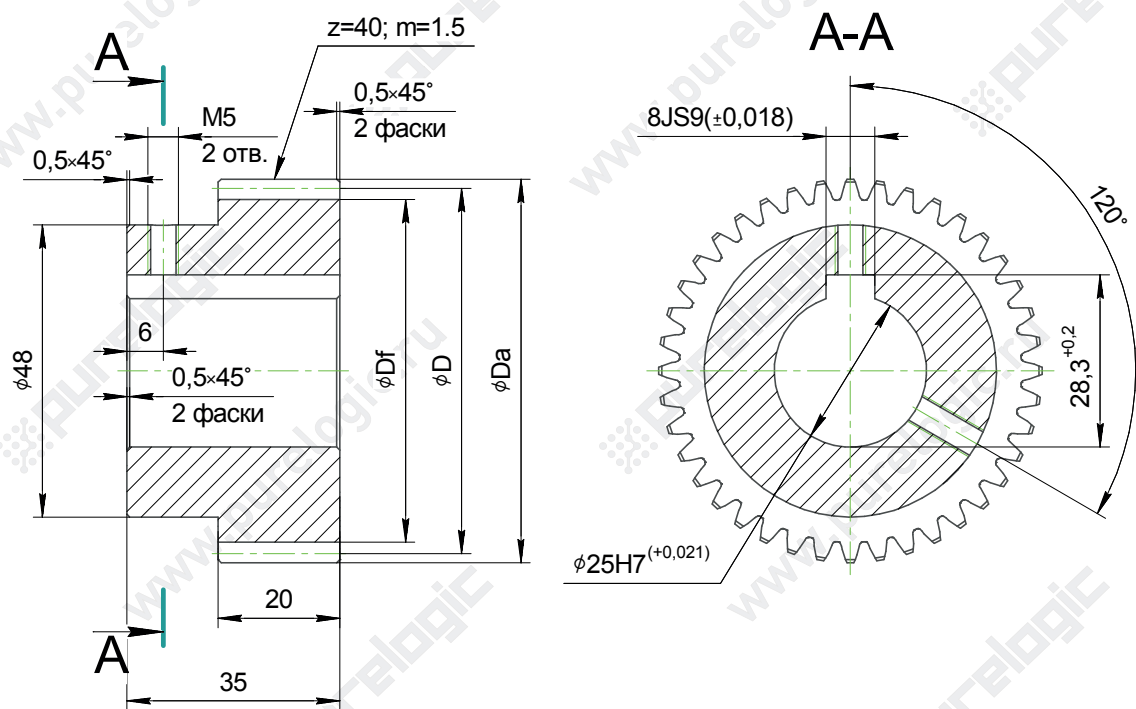
Обозначение	$\varnothing D_f$, мм	$\varnothing D$, мм	$\varnothing D_a$, мм	Угол наклона зуба β , °	Направление линии зуба	Масса, кг
GS1,5-T40D19	56,25	60	63	-	-	0,5
GH1,5-T40D19	59,91	63,66	66,66	19°31'42"	левое	0,56



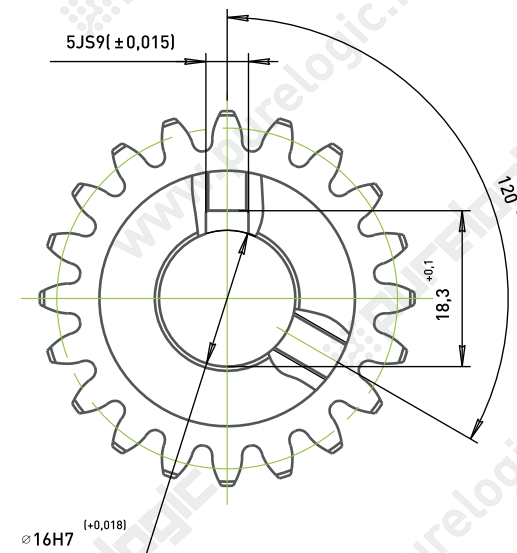
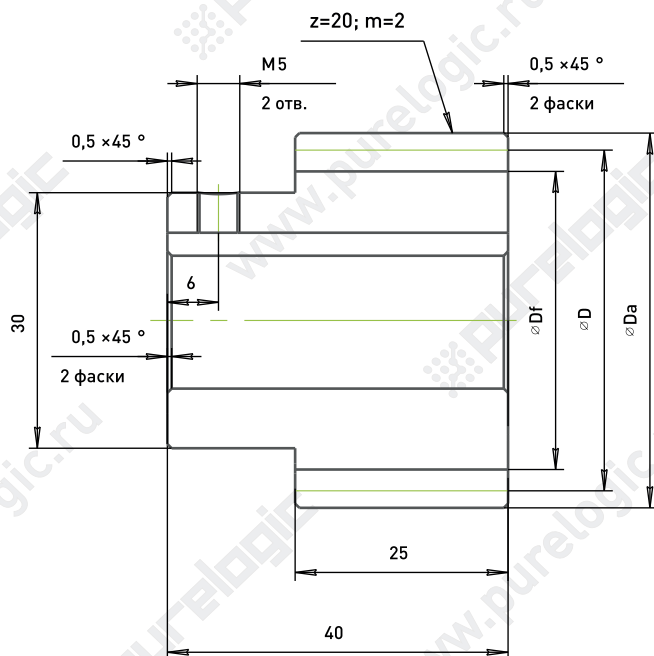
Обозначение	ϕD_f , мм	ϕD , мм	ϕD_a , мм	Угол наклона зуба β , °	Направление линии зуба	Масса, кг
GS1,5-T40D22	56,25	60	63	-	-	0,52
GH1,5-T40D22	59,91	63,66	66,66	19°31'42"	левое	0,58



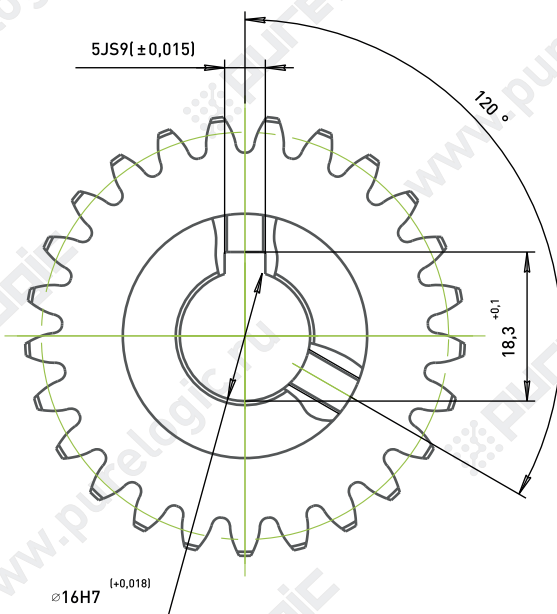
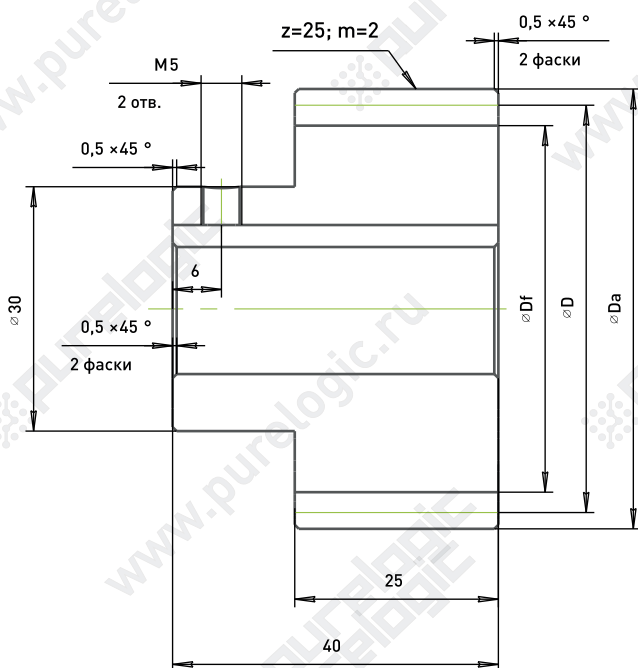
Обозначение	ϕD_f , мм	ϕD , мм	ϕD_a , мм	Угол наклона зуба β , °	Направление линии зуба	Масса, кг
GS1,5-T40D25	56,25	60	63	-	-	0,51
GH1,5-T40D25	59,91	63,66	66,66	19°31'42"	левое	0,56



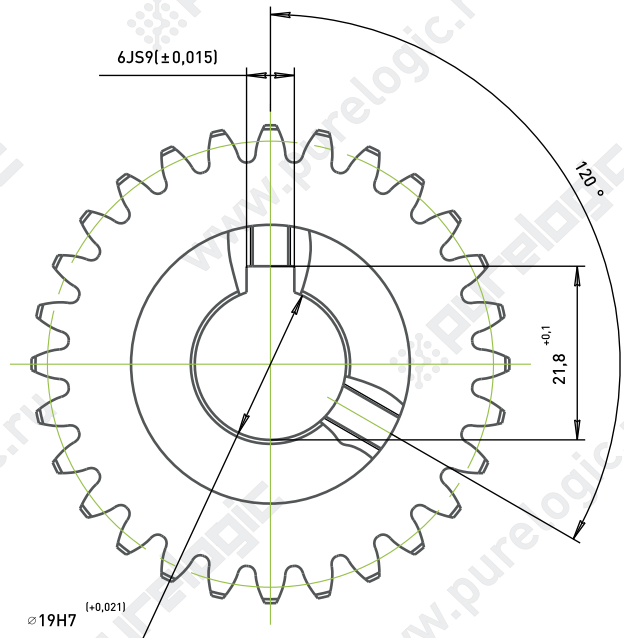
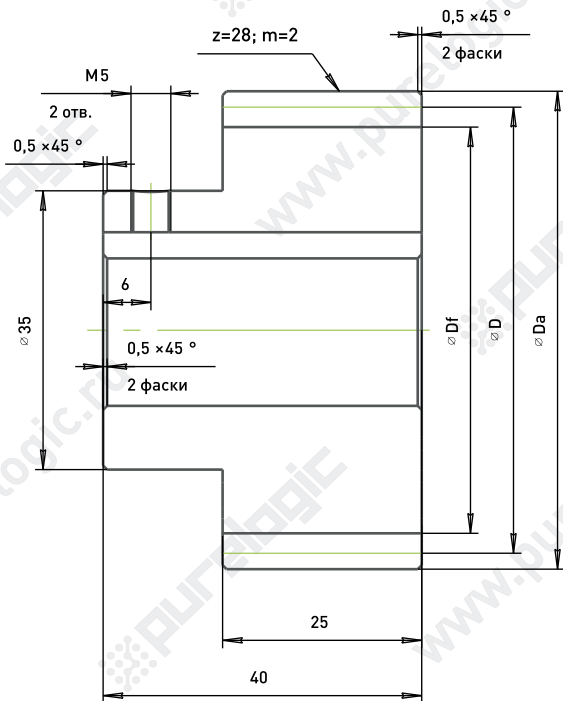
Обозначение	$\varnothing D_f$, мм	$\varnothing D$, мм	$\varnothing D_a$, мм	Угол наклона зуба β , °	Направление линии зуба	Масса, кг
GS2-T20D16	35	40	44	-	-	0,26
GH2-T20D16	37,44	42,44	46,44	19° 31' 42"	левое	0,29



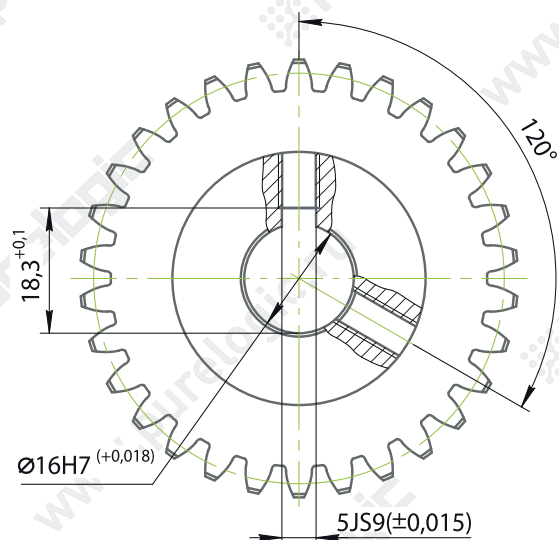
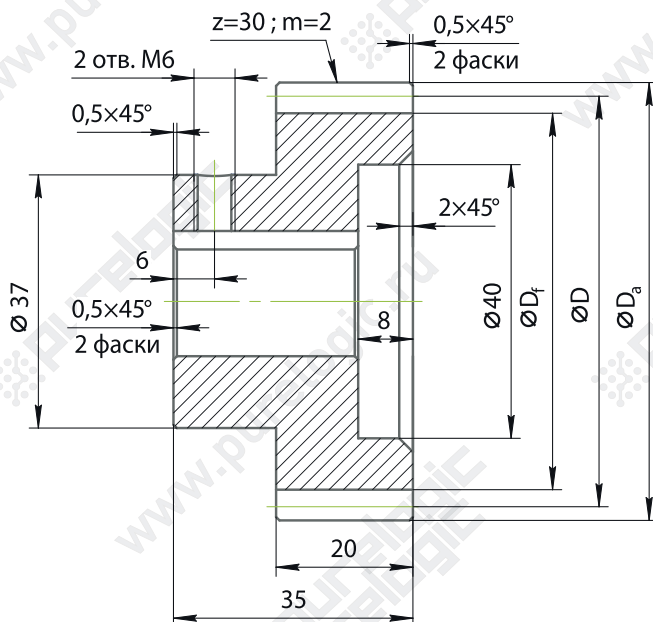
Обозначение	$\varnothing D_f$, мм	$\varnothing D$, мм	$\varnothing D_a$, мм	Угол наклона зуба β , °	Направление линии зуба	Масса, кг
GS2-T25D16	45	50	54	-	-	0,39
GH2-T25D16	48,05	53,05	57,05	19° 31' 42"	левое	0,44



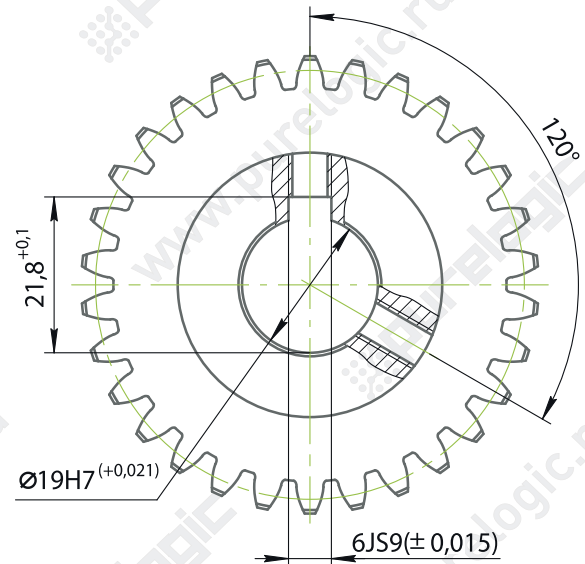
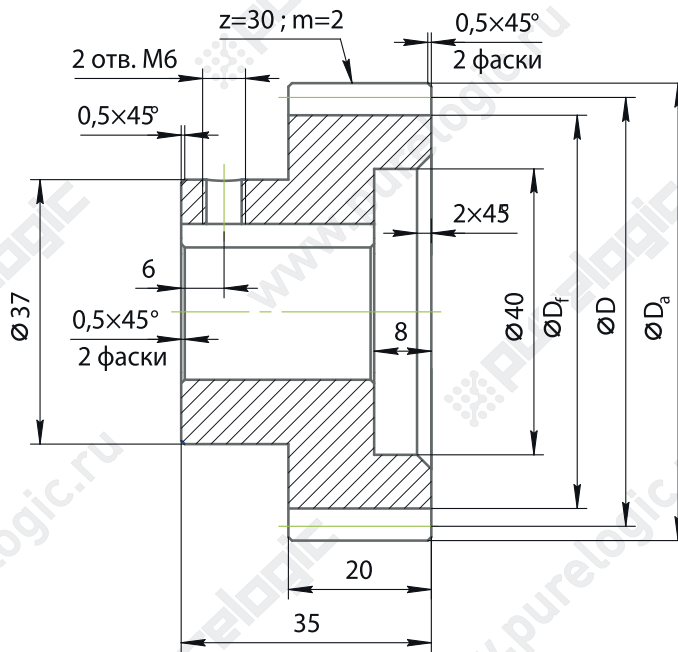
Обозначение	$\varnothing D_f$, мм	$\varnothing D$, мм	$\varnothing D_a$, мм	Угол наклона зуба β , °	Направление линии зуба	Масса, кг
GS2-T28D19	51	56	60	-	-	0,49
GH2-T28D19	54,42	59,42	63,42	19°31'42"	левое	0,55



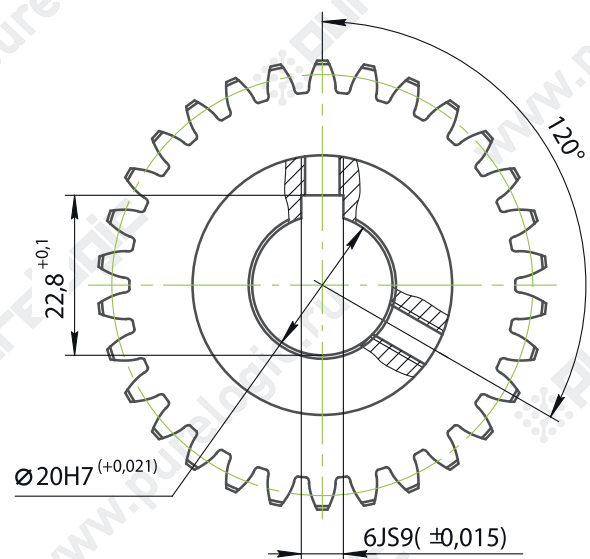
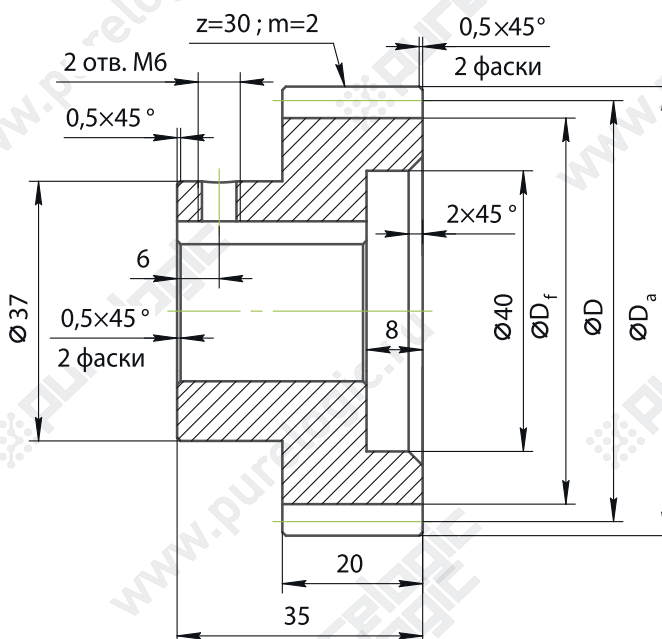
Обозначение	$\varnothing D_f$, мм	$\varnothing D$, мм	$\varnothing D_a$, мм	Угол наклона зуба β , °	Направление линии зуба	Масса, кг
GS2-T30D16	55,02	60	64	-	-	0,4
GH2-T30D16	58,66	63,66	67,66	19°31'42"	левое	0,5



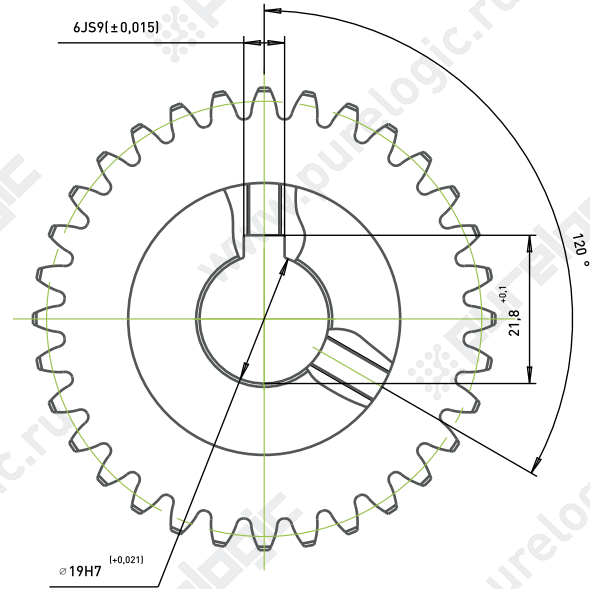
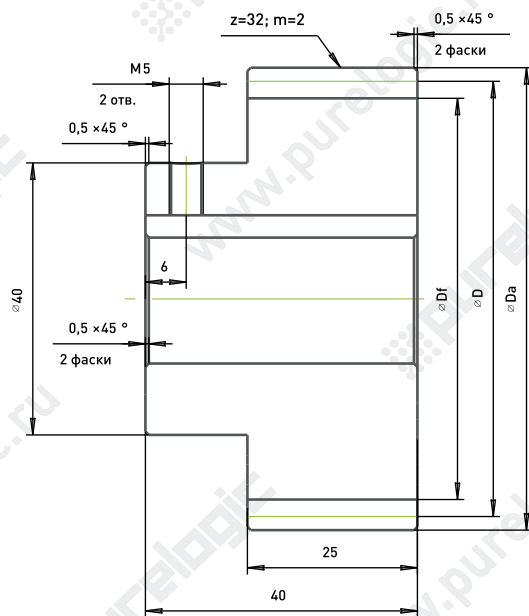
Обозначение	$\varnothing D_f$, мм	$\varnothing D$, мм	$\varnothing D_a$, мм	Угол наклона зуба β , °	Направление линии зуба	Масса, кг
GS2-T30D19	55,02	60	64	-	-	0,4
GH2-T30D19	58,66	63,66	67,66	19°31'42"	левое	0,5



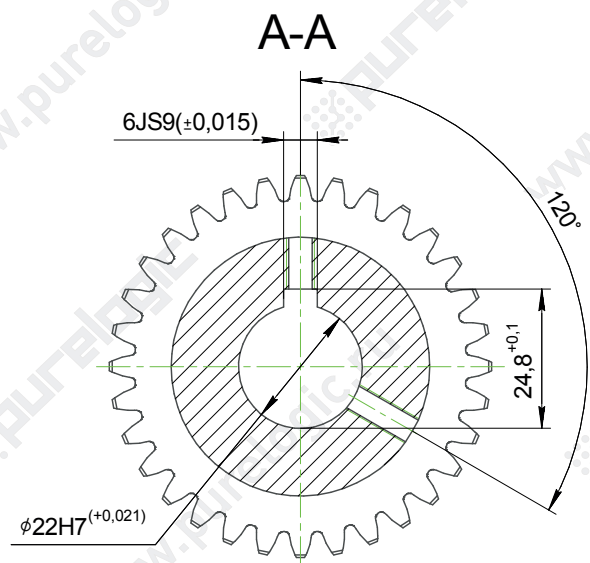
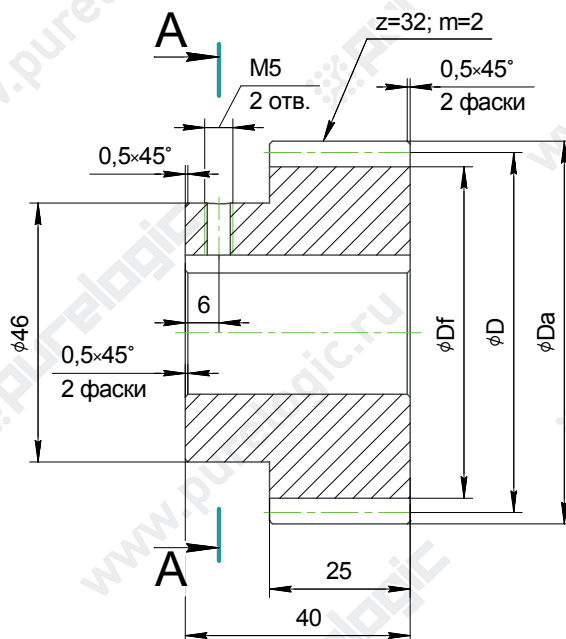
Обозначение	$\varnothing D_f$, мм	$\varnothing D$, мм	$\varnothing D_a$, мм	Угол наклона зуба β , °	Направление линии зуба	Масса, кг
GS2-T30D20	55,02	60	64	-	-	0,4
GH2-T30D20	58,66	63,66	67,66	19°31'42"	левое	0,5



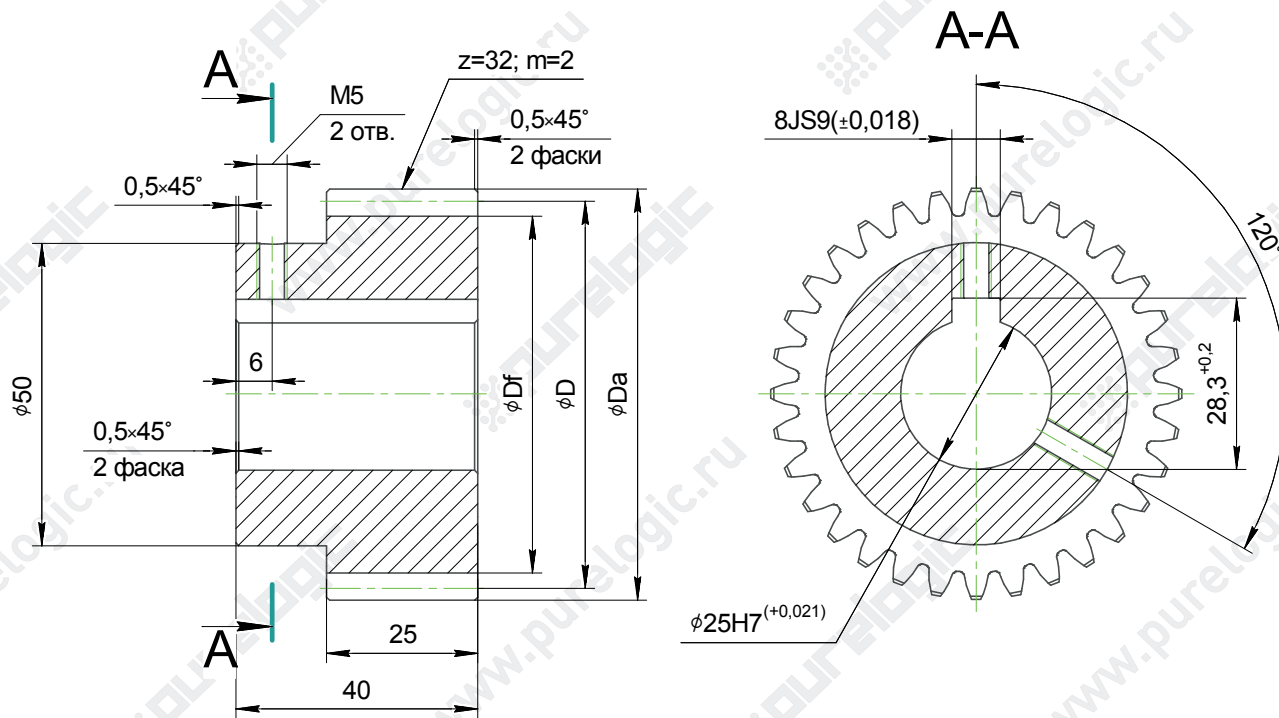
Обозначение	$\varnothing D_f$, мм	$\varnothing D$, мм	$\varnothing D_a$, мм	Угол наклона зуба β , °	Направление линии зуба	Масса, кг
GS2-T32D19	59	64	68	-	-	0,67
GH2-T32D19	62,91	67,91	71,91	19° 31' 42"	левое	0,75



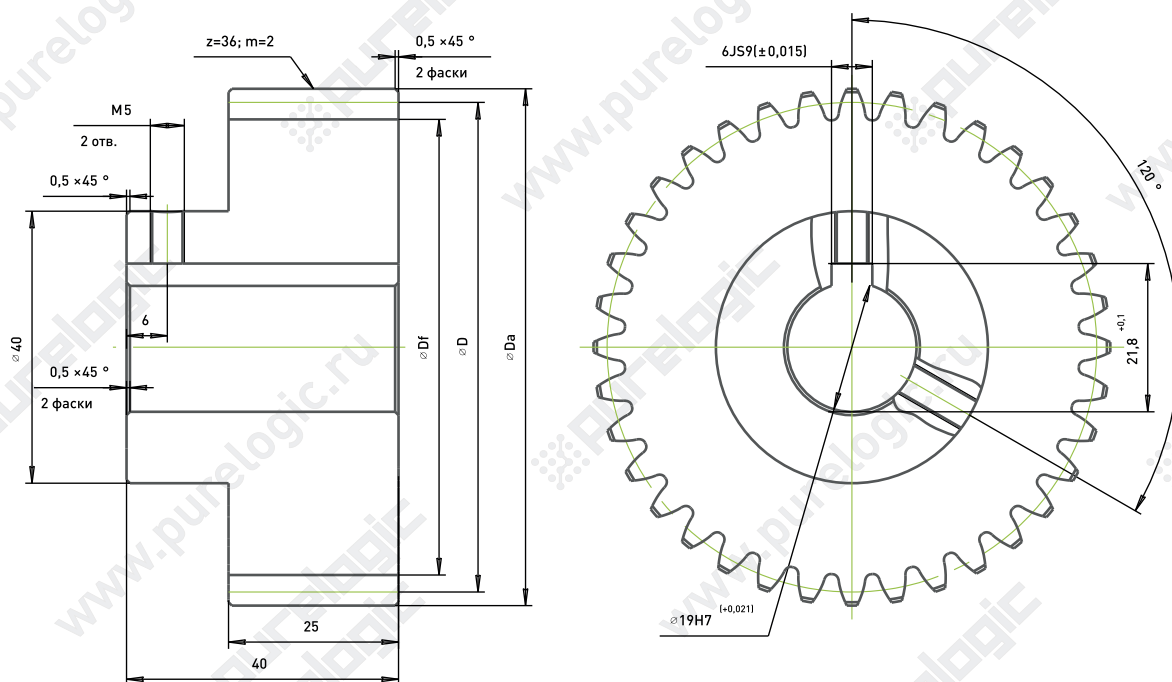
Обозначение	$\varnothing D_f$, мм	$\varnothing D$, мм	$\varnothing D_a$, мм	Угол наклона зуба β , °	Направление линии зуба	Масса, кг
GS2-T32D22	59	64	68	-	-	0,69
GH2-T32D22	62,91	67,91	71,91	19° 31' 42"	левое	0,77



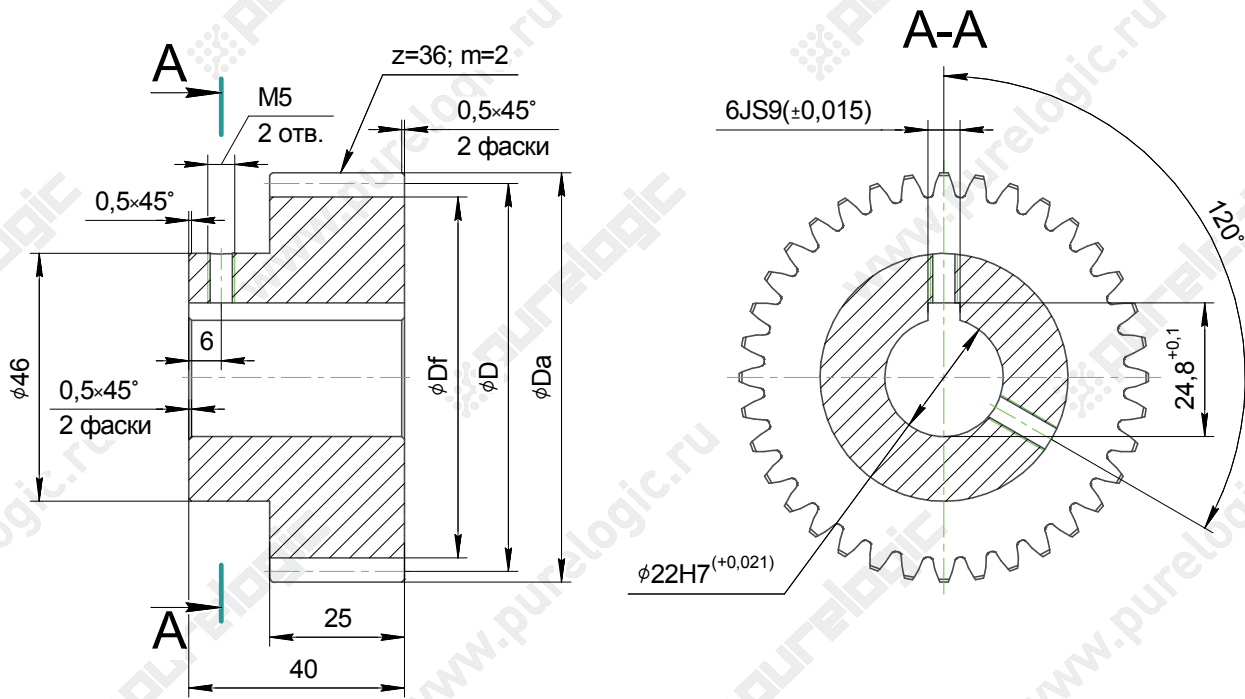
Обозначение	ϕD_f , мм	ϕD , мм	ϕD_a , мм	Угол наклона зуба β , °	Направление линии зуба	Масса, кг
GS2-T32D25	59	64	68	-	-	0,69
GH2-T32D25	62,91	67,91	71,91	19°31'42"	левое	0,77



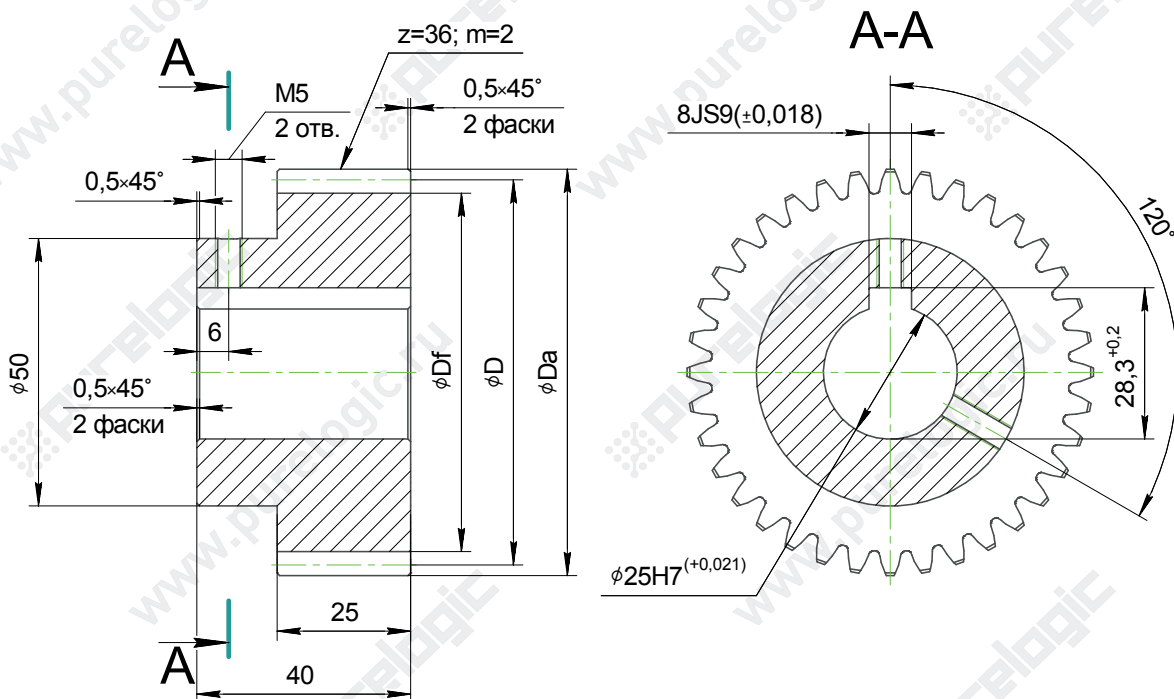
Обозначение	ϕD_f , мм	ϕD , мм	ϕD_a , мм	Угол наклона зуба β , °	Направление линии зуба	Масса, кг
GS2-T36D19	67	72	76	-	-	0,84
GH2-T36D19	71,39	76,39	80,39	19° 31'42"	левое	0,94



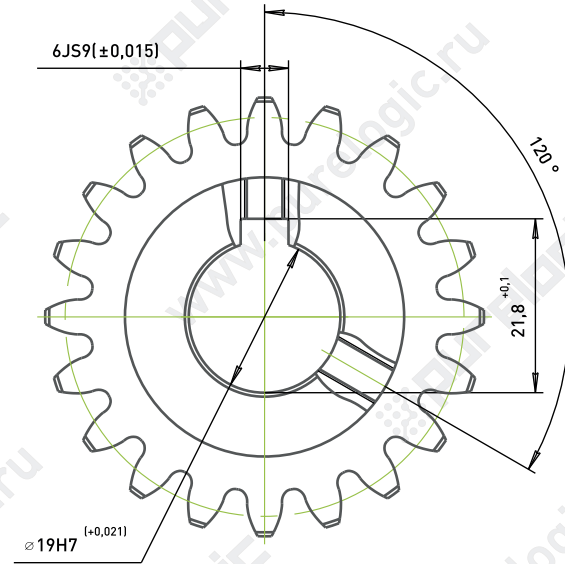
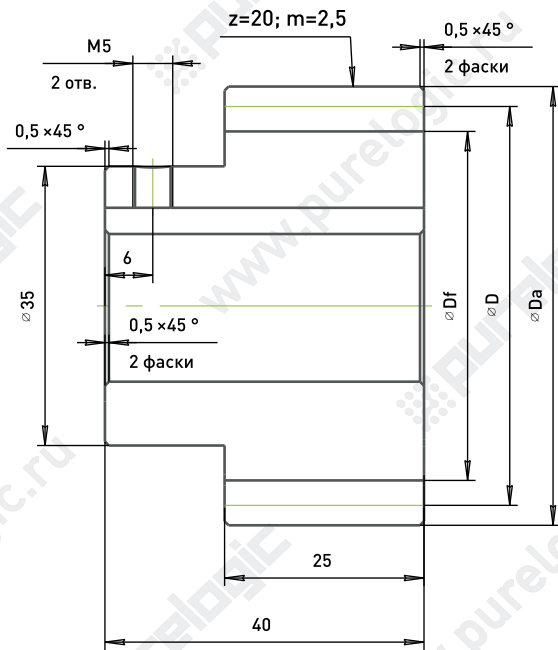
Обозначение	ϕD_f , мм	ϕD , мм	ϕD_a , мм	Угол наклона зуба β , °	Направление линии зуба	Масса, кг
GS2-T36D22	67	72	76	-	-	0,86
GH2-T36D22	71,39	76,39	80,39	19°31'42"	левое	0,96



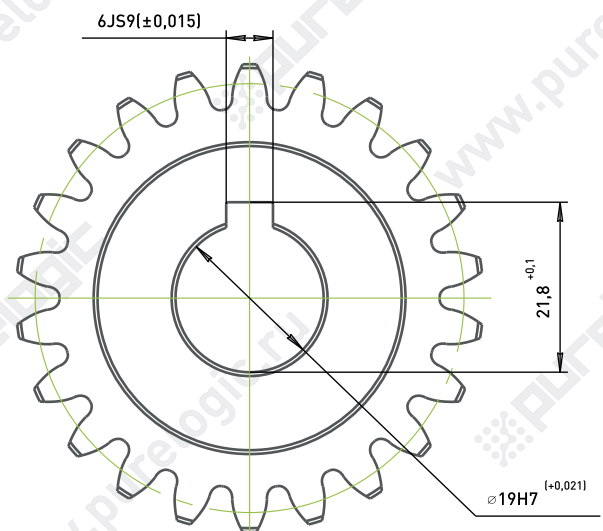
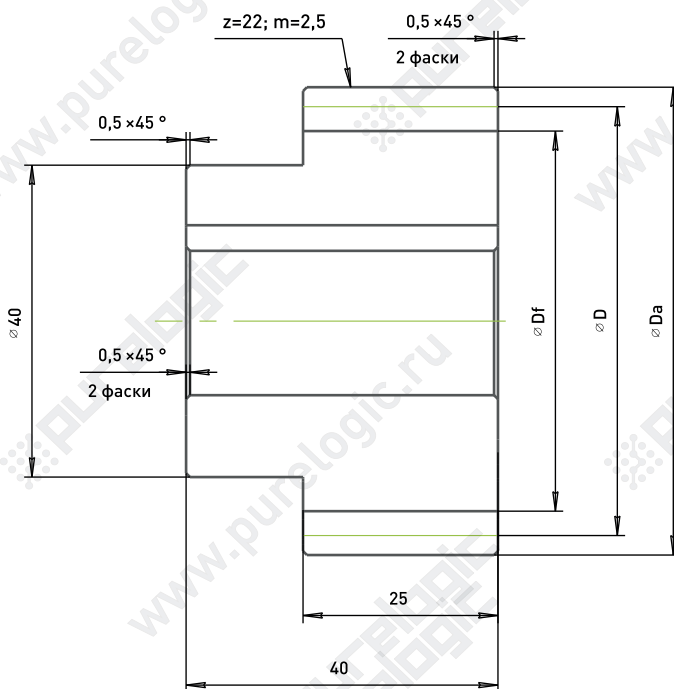
Обозначение	ϕD_f , мм	ϕD , мм	ϕD_a , мм	Угол наклона зуба β , °	Направление линии зуба	Масса, кг
GS2-T36D25	67	72	76	-	-	0,86
GH2-T36D25	71,39	76,39	80,39	19°31'42"	левое	0,96



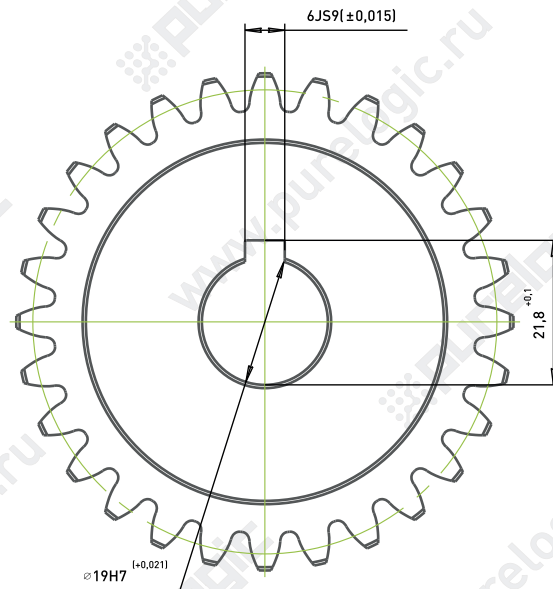
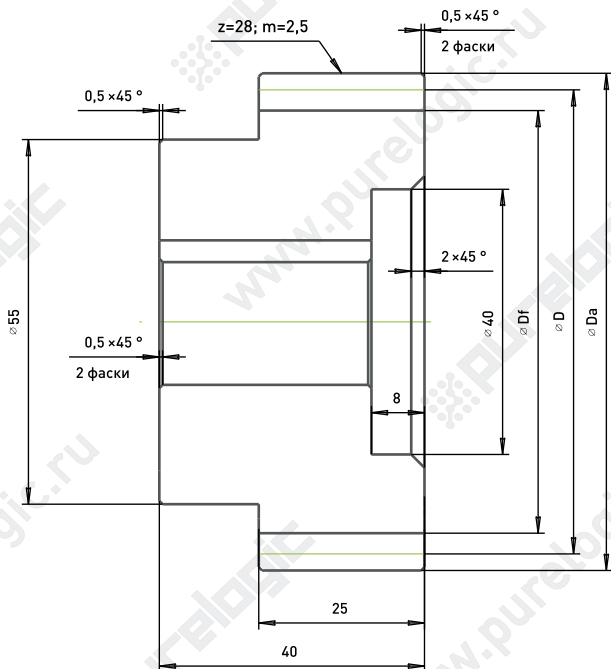
Обозначение	$\varnothing D_f$, мм	$\varnothing D$, мм	$\varnothing D_a$, мм	Угол наклона зуба β , °	Направление линии зуба	Масса, кг
GS2,5-T20D19	43,75	50	55	-	-	0,39
GH2,5-T20D19	46,8	53,05	58,05	19°31'42"	левое	0,44



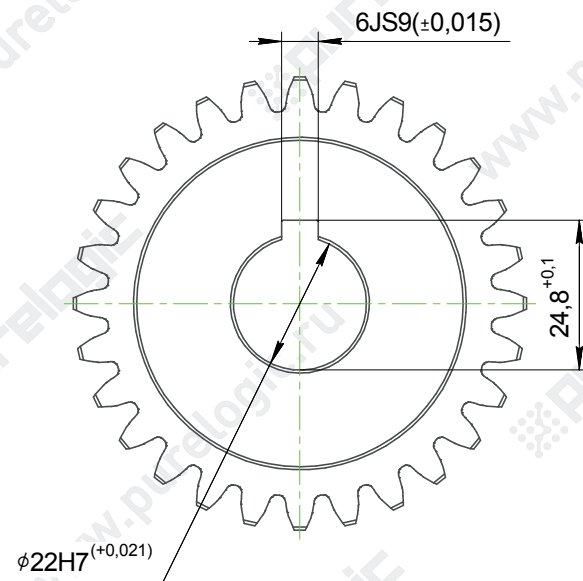
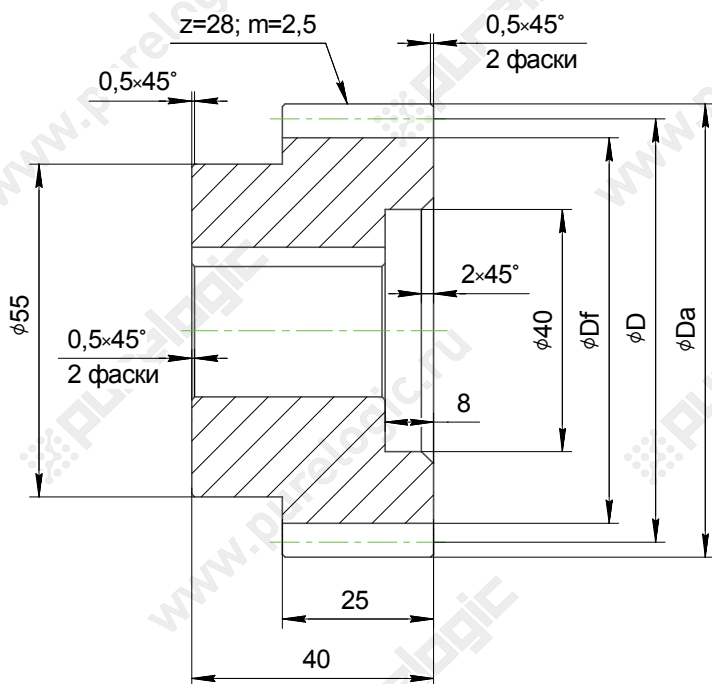
Обозначение	$\varnothing D_f$, мм	$\varnothing D$, мм	$\varnothing D_a$, мм	Угол наклона зуба β , °	Направление линии зуба	Масса, кг
GS2,5-T22D19	48,75	55	60	-	-	0,51
GH2,5-T22D19	52,11	58,36	63,36	19°31'42"	левое	0,57



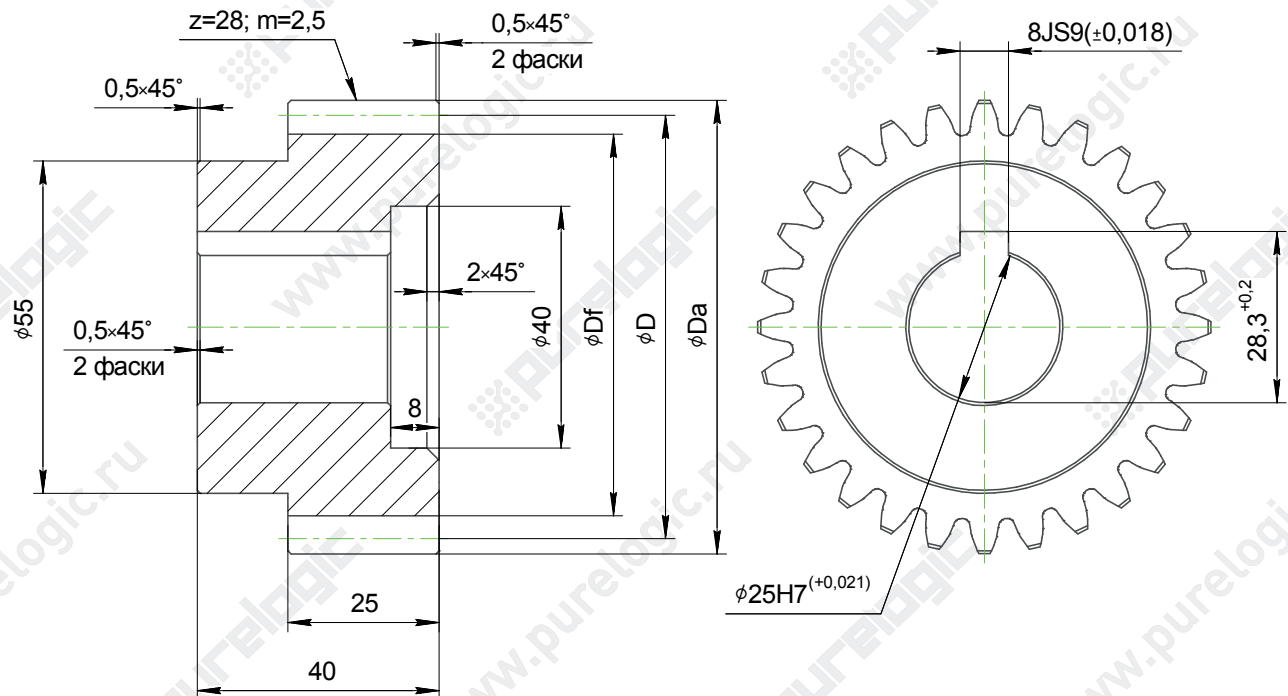
Обозначение	ϕD_f , мм	ϕD , мм	ϕD_a , мм	Угол наклона зуба β , °	Направление линии зуба	Масса, кг
GS2,5-T28D19	63,75	70	75	-	-	0,87
GH2,5-T28D19	68,02	74,27	79,27	19°31'42"	левое	0,96



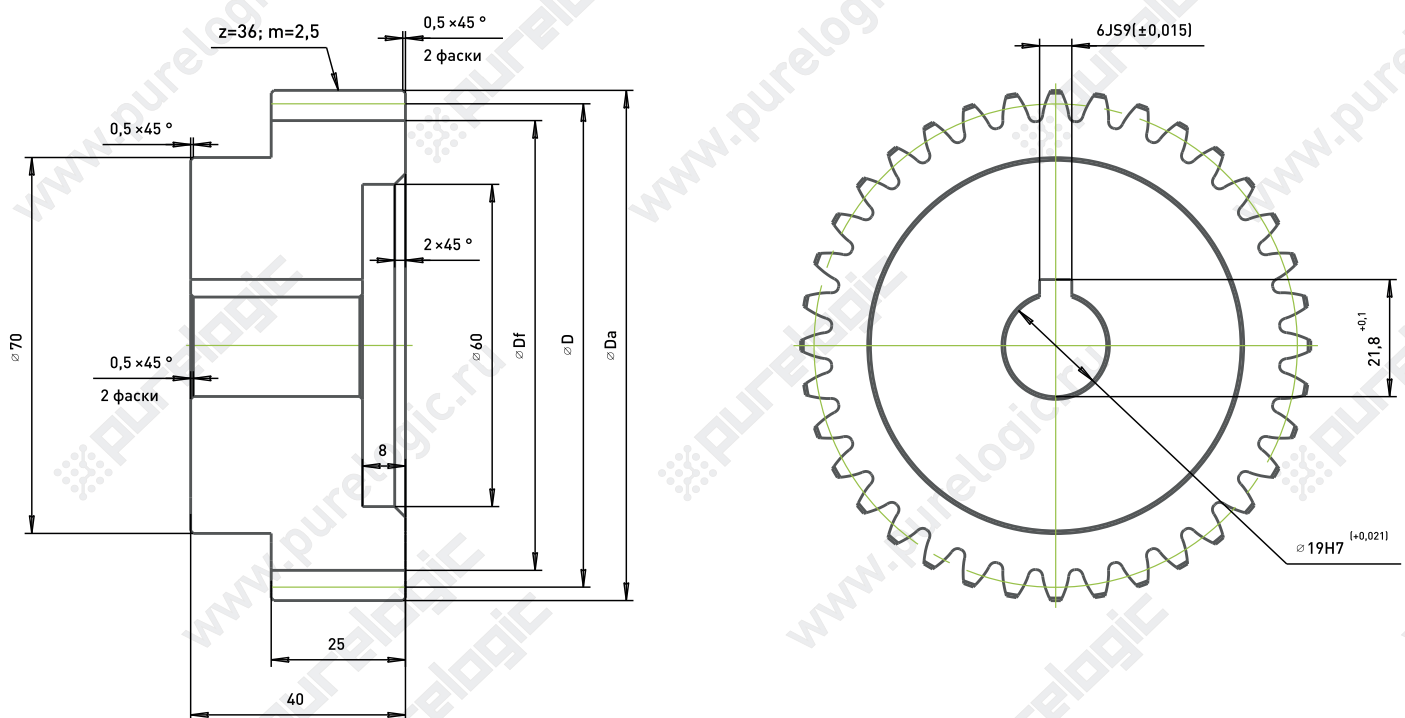
Обозначение	ϕD_f , мм	ϕD , мм	ϕD_a , мм	Угол наклона зуба β , °	Направление линии зуба	Масса, кг
GS2,5-T28D22	63,75	70	75	-	-	0,84
GH2,5-T28D22	68,02	74,27	79,27	19°31'42"	левое	0,94



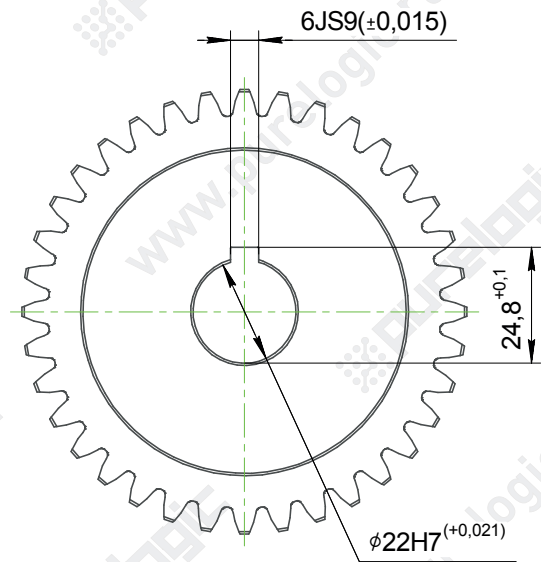
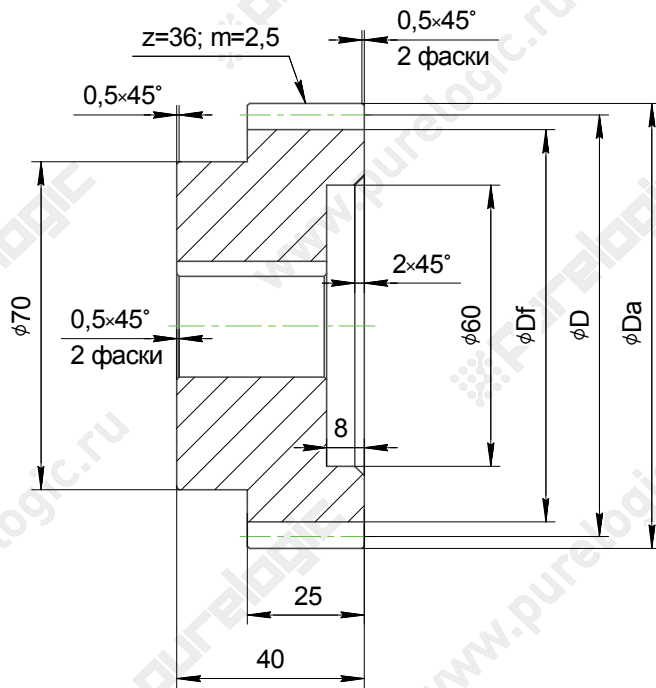
Обозначение	ϕD_f , мм	ϕD , мм	ϕD_a , мм	Угол наклона зуба β , °	Направление линии зуба	Масса, кг
GS2,5-T28D25	63,75	70	75	-	-	0,81
GH2,5-T28D25	68,02	74,27	79,27	19°31'42"	левое	0,91



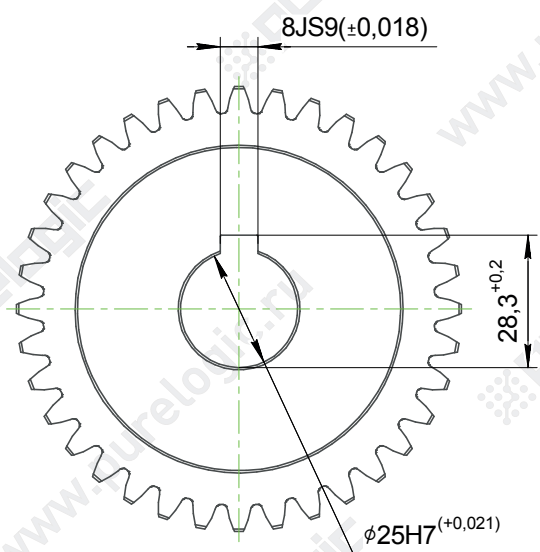
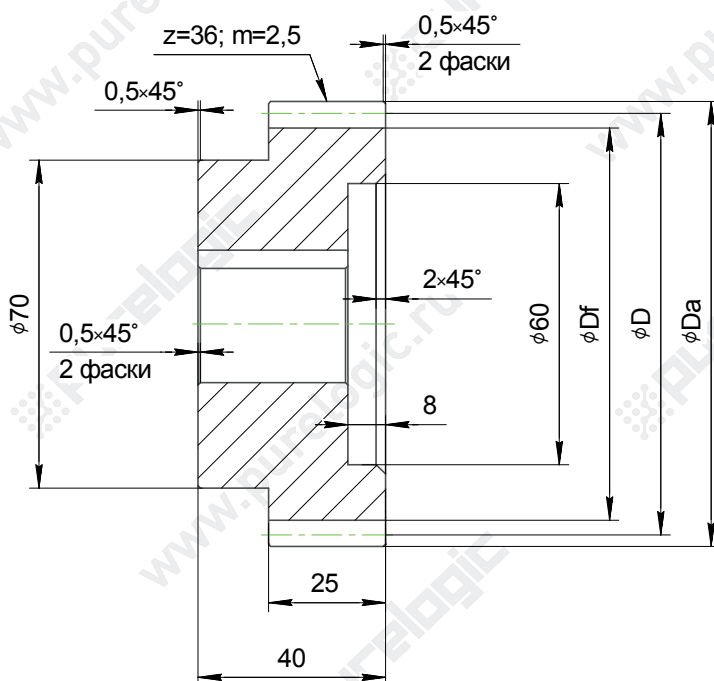
Обозначение	ϕD_f , мм	ϕD , мм	ϕD_a , мм	Угол наклона зуба β , °	Направление линии зуба	Масса, кг
GS2,5-T36D19	83,75	90	95	-	-	1,43
GH2,5-T36D19	89,24	95,49	100,49	19°31'42"	левое	1,59



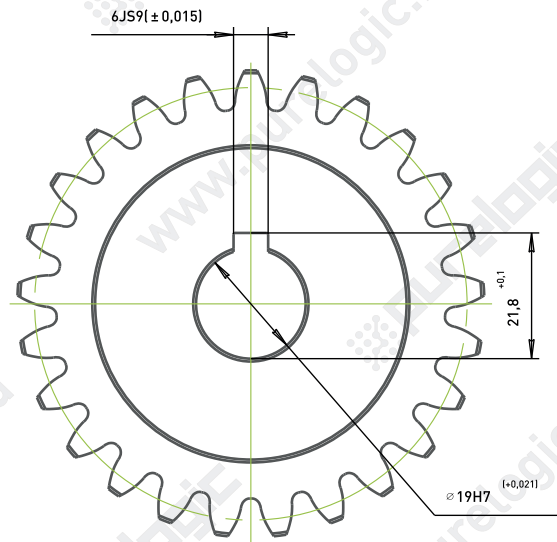
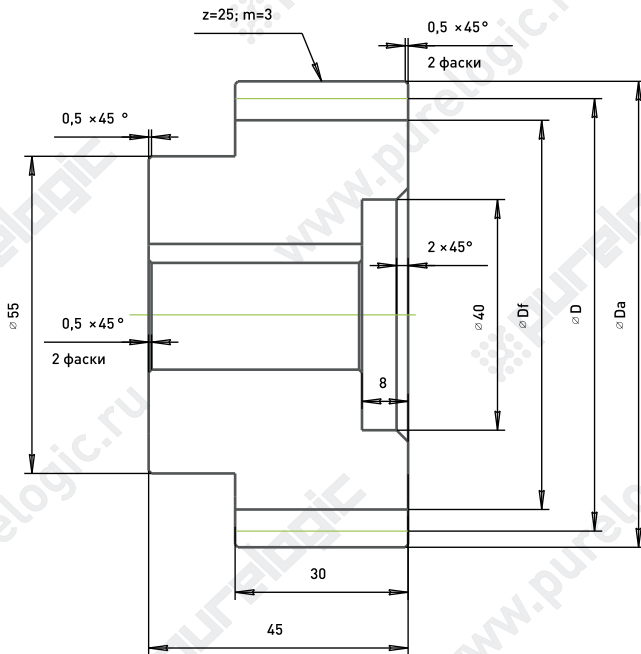
Обозначение	ϕD_f , мм	ϕD , мм	ϕD_a , мм	Угол наклона зуба β , °	Направление линии зуба	Масса, кг
GS2,5-T36D22	83,75	90	95	-	-	1,41
GH2,5-T36D22	89,24	95,49	100,49	19°31'42"	левое	1,56



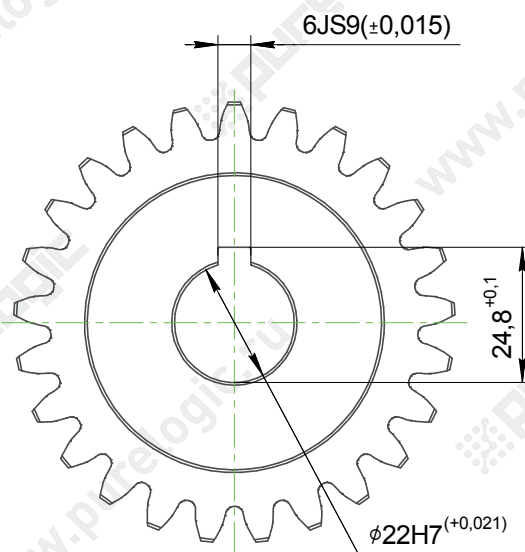
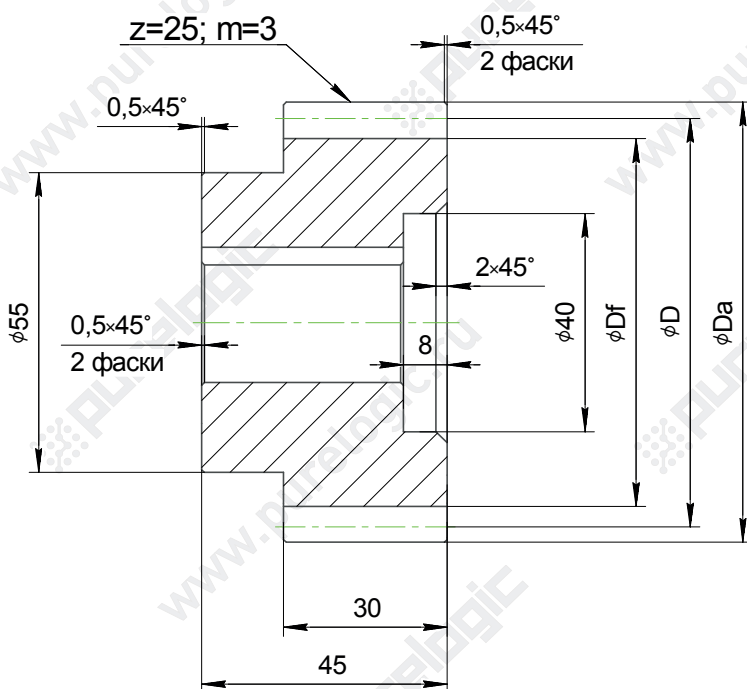
Обозначение	ϕD_f , мм	ϕD , мм	ϕD_a , мм	Угол наклона зуба β , °	Направление линии зуба	Масса, кг
GS2,5-T36D25	83,75	90	95	-	-	1,38
GH2,5-T36D25	89,24	95,49	100,49	19°31'42"	левое	1,53



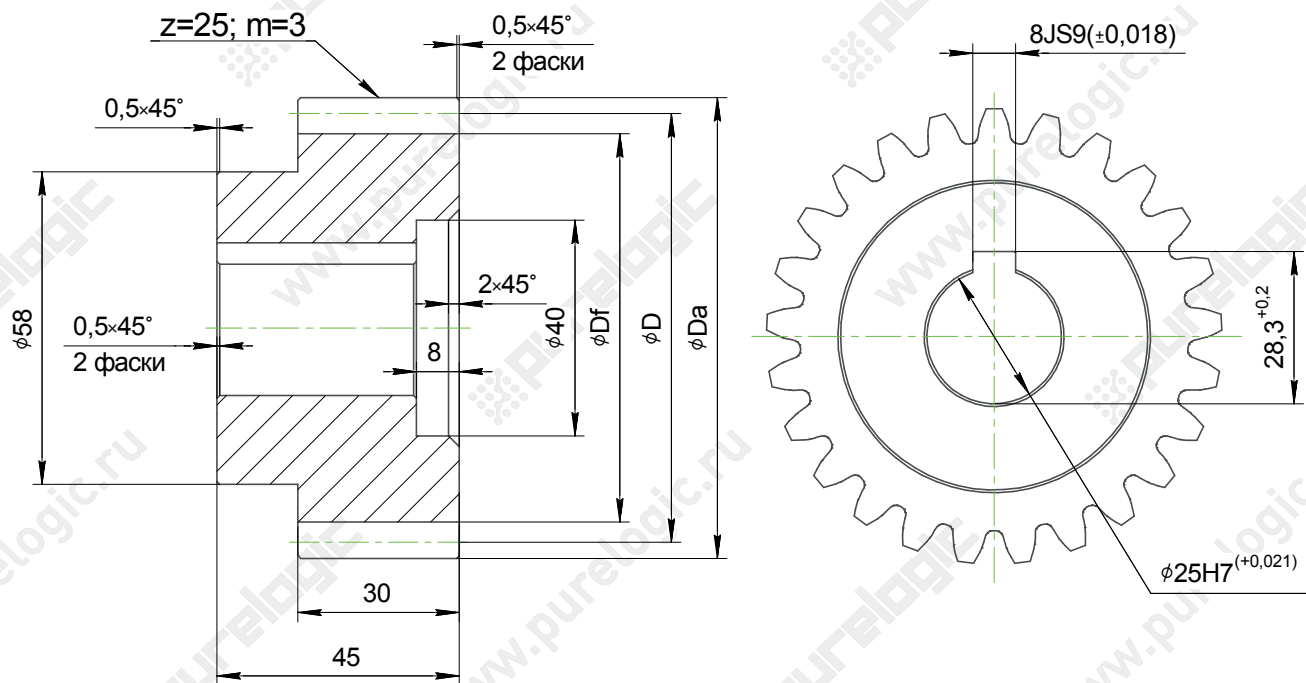
Обозначение	ϕD_f , мм	ϕD , мм	ϕD_a , мм	Угол наклона зуба β , °	Направление линии зуба	Масса, кг
GS3-T25D19	67,5	75	81	-	-	1,13
GH3-T25D19	72,08	79,58	85,58	19°31'42"	левое	1,27



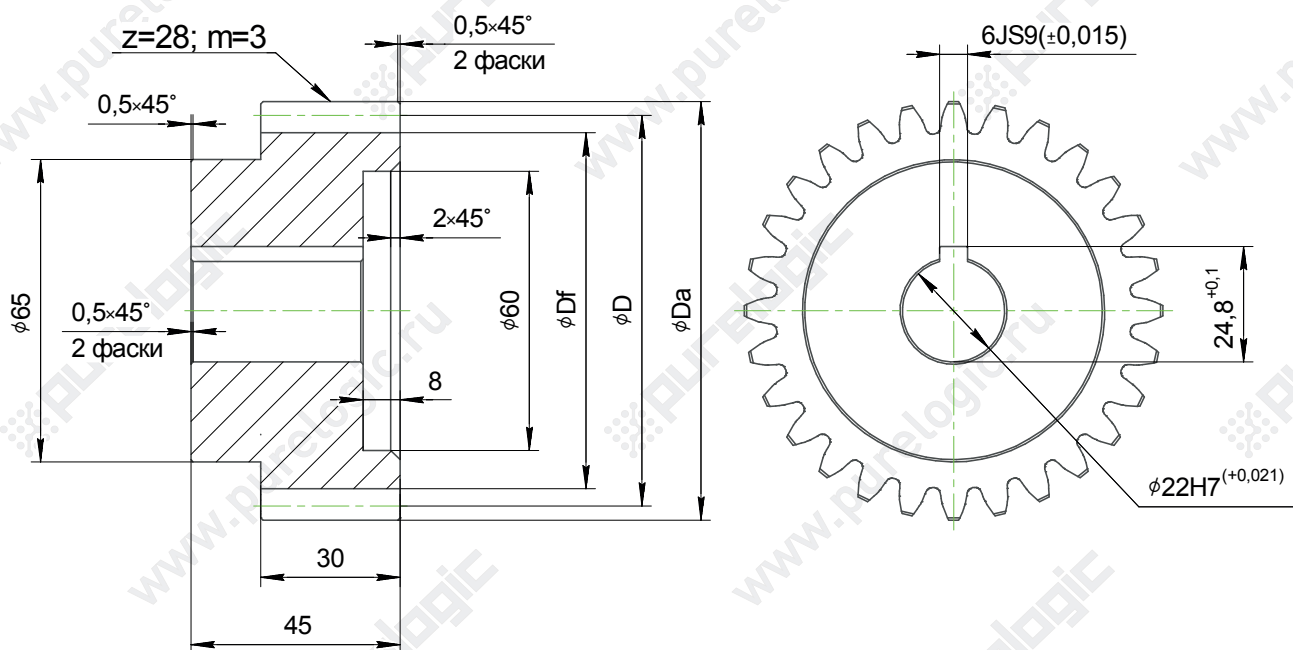
Обозначение	ϕD_f , мм	ϕD , мм	ϕD_a , мм	Угол наклона зуба β , °	Направление линии зуба	Масса, кг
GS3-T25D22	67,5	75	81	-	-	1,11
GH3-T25D22	72,08	79,58	85,58	19°31'42"	левое	1,24



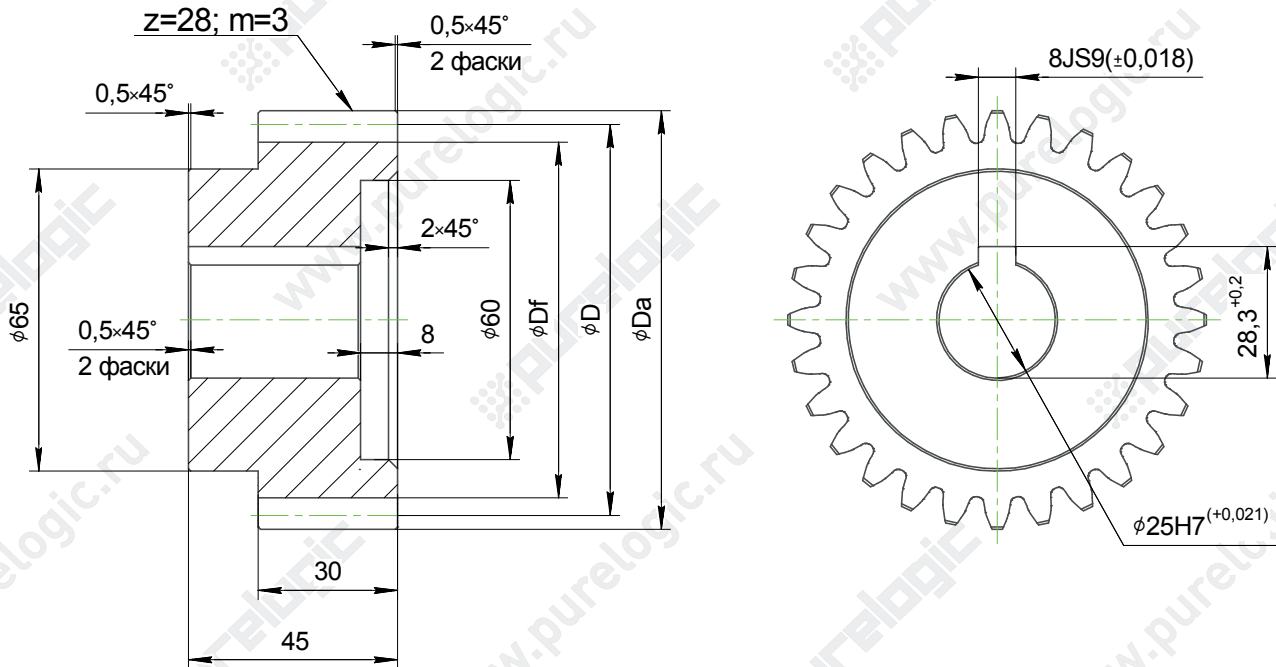
Обозначение	ϕD_f , мм	ϕD , мм	ϕD_a , мм	Угол наклона зуба β , °	Направление линии зуба	Масса, кг
GS3-T25D25	67,5	75	81	-	-	1,1
GH3-T25D25	72,08	79,58	85,58	19°31'42"	левое	1,23



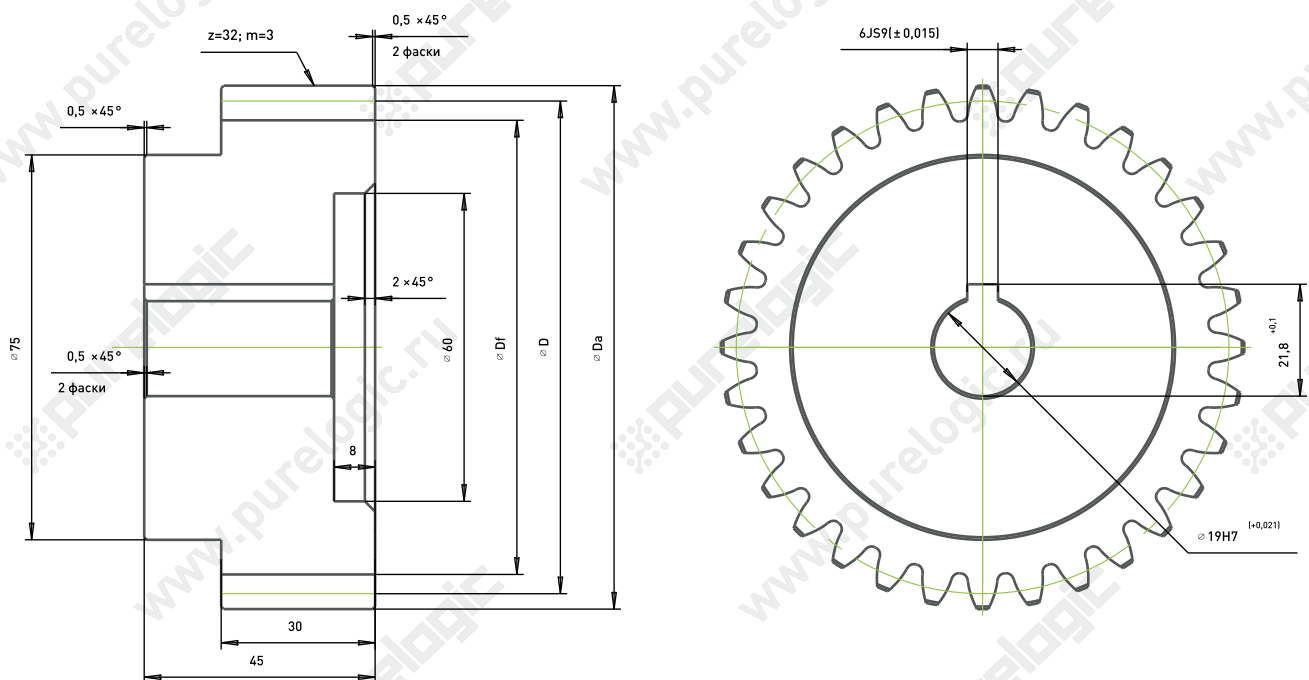
Обозначение	ϕD_f , мм	ϕD , мм	ϕD_a , мм	Угол наклона зуба β , °	Направление линии зуба	Масса, кг
GS3-T28D22	76,5	84	90	-	-	1,38
GH3-T28D22	81,63	89,13	95,13	19°31'42"	левое	1,54



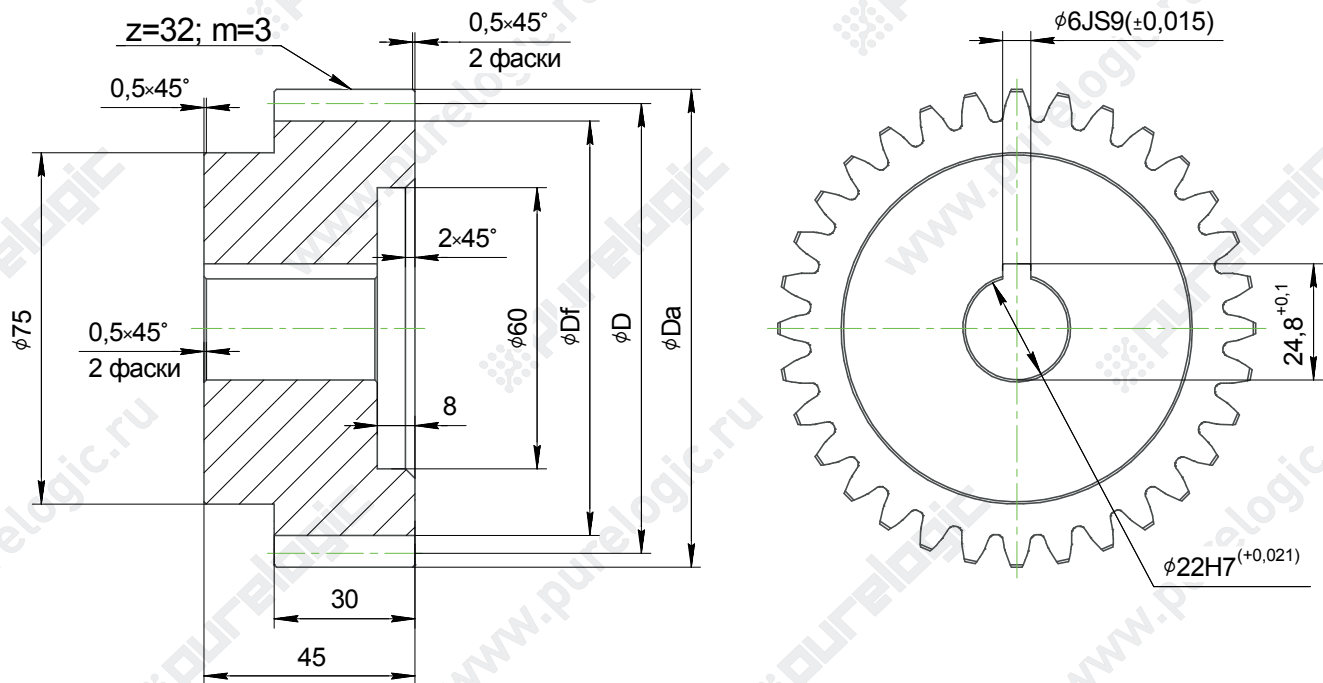
Обозначение	ϕD_f , мм	ϕD , мм	ϕD_a , мм	Угол наклона зуба β , °	Направление линии зуба	Масса, кг
GS3-T28D25	76,5	84	90	-	-	1,35
GH3-T28D25	81,63	89,13	95,13	19°31'42"	левое	1,51



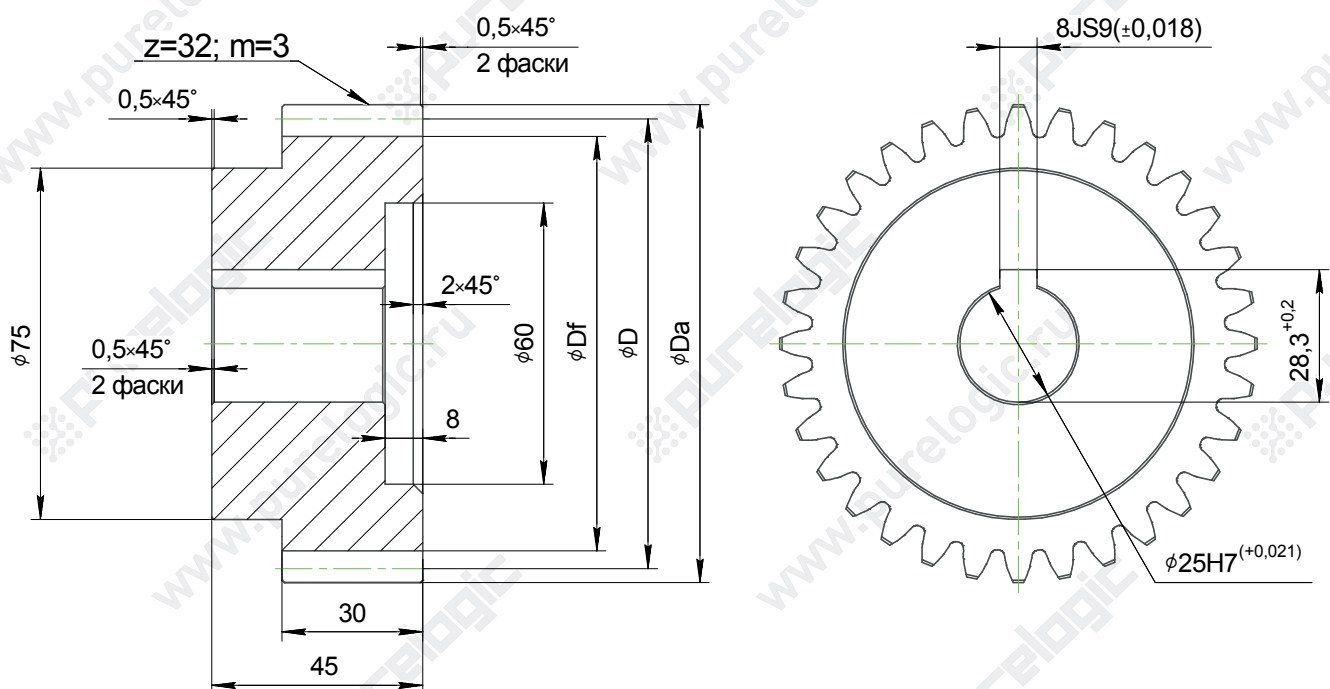
Обозначение	ϕD_f , мм	ϕD , мм	ϕD_a , мм	Угол наклона зуба β , °	Направление линии зуба	Масса, кг
GS3-T32D19	88,5	96	102	-	-	1,93
GH3-T32D19	94,36	101,86	107,86	19° 31'42"	левое	2,15



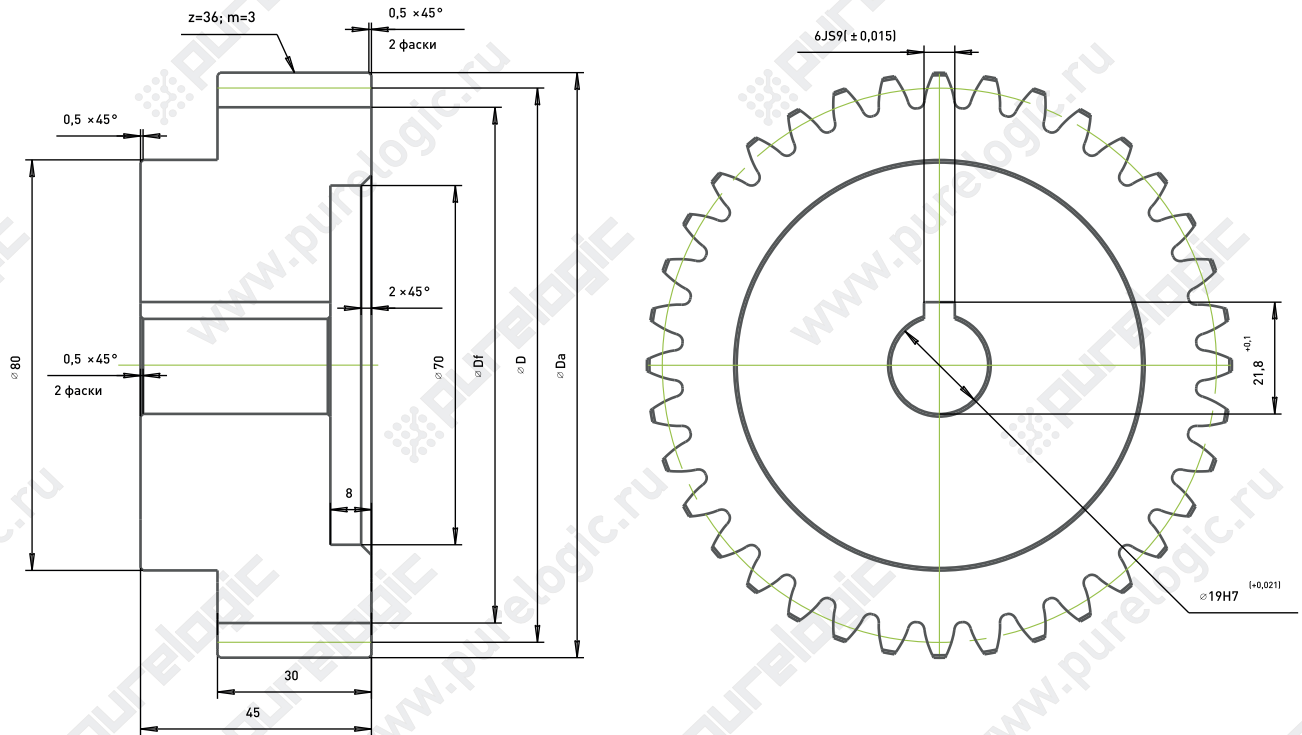
Обозначение	ϕD_f , мм	ϕD , мм	ϕD_a , мм	Угол наклона зуба β , °	Направление линии зуба	Масса, кг
GS3-T32D22	88,5	96	102	-	-	1,91
GH3-T32D22	94,36	101,86	107,86	19°31'42"	левое	2,12



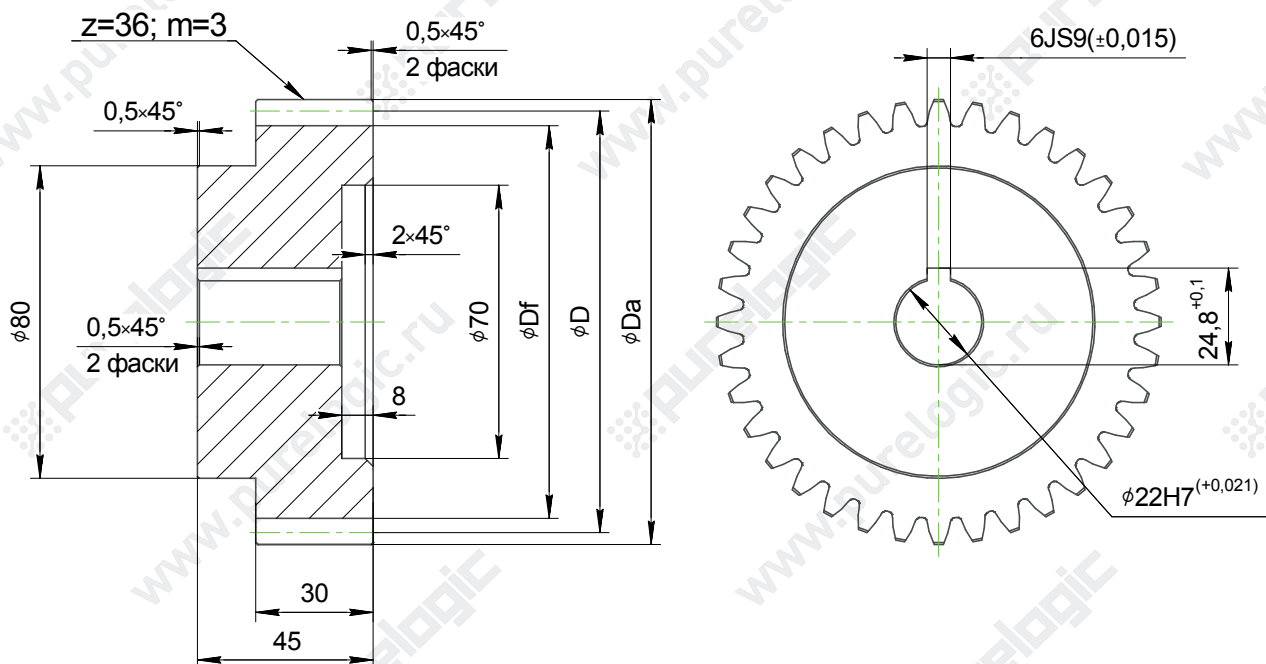
Обозначение	ϕD_f , мм	ϕD , мм	ϕD_a , мм	Угол наклона зуба β , °	Направление линии зуба	Масса, кг
GS3-T32D25	88,5	96	102	-	-	1,87
GH3-T32D25	94,36	101,86	107,86	19°31'42"	левое	2,09



Обозначение	ϕD_f , мм	ϕD , мм	ϕD_a , мм	Угол наклона зуба β , °	Направление линии зуба	Масса, кг
GS3-T36D19	100,5	108	114	-	-	2,39
GH3-T36D19	107,09	114,59	120,59	19° 31' 42"	левое	2,66



Обозначение	ϕD_f , мм	ϕD , мм	ϕD_a , мм	Угол наклона зуба β , °	Направление линии зуба	Масса, кг
GS3-T36D22	100,5	108	114	-	-	2,36
GH3-T36D22	107,09	114,59	120,59	19° 31' 42"	левое	2,63



Обозначение	ϕD_f , мм	ϕD , мм	ϕD_a , мм	Угол наклона зуба β , °	Направление линии зуба	Масса, кг
GS3-T36D25	100,5	108	114	-	-	2,33
GH3-T36D25	107,09	114,59	120,59	19°31'42"	левое	2,6

