

Подшипниковая опора с фланцем PLM57

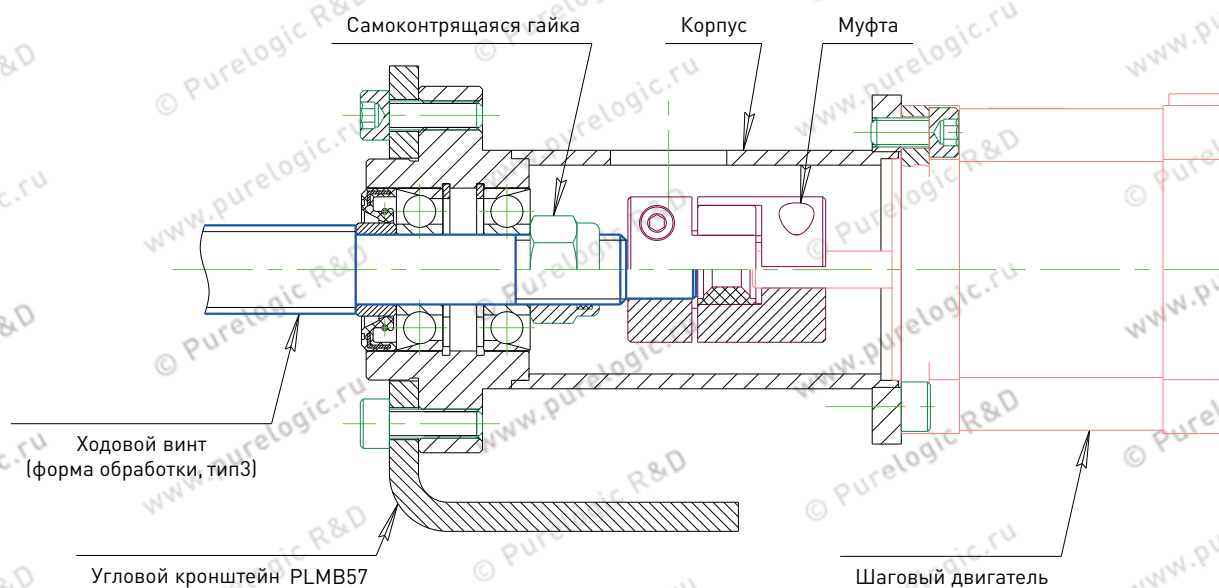


Подшипниковые опоры предназначены для установки ходового винта и шагового двигателя размером 57мм

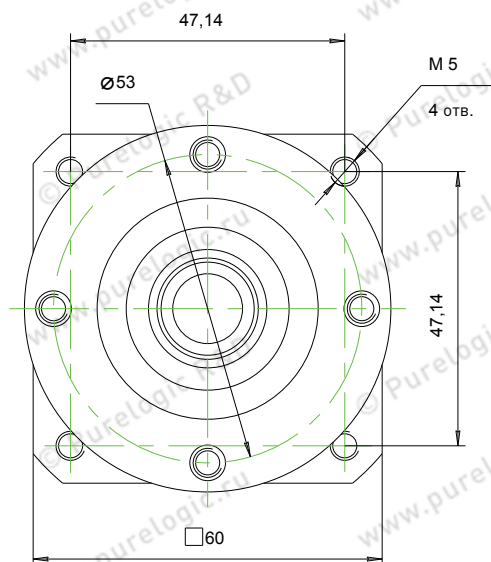
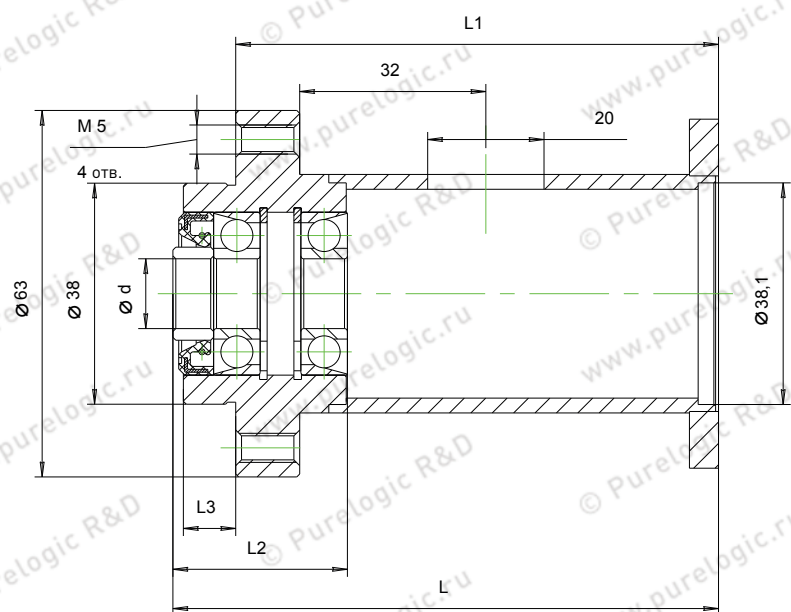
Подходит для установки углового кронштейна PLMB57

Подшипниковая опора включает в себя:

- Стальной корпус;
- Радиально-упорные подшипники;
- Манжету и втулку;
- Самоконтрящаяся гайка;
- Винты M5x10 для крепления двигателя.



Подшипниковая опора с фланцем PLM57

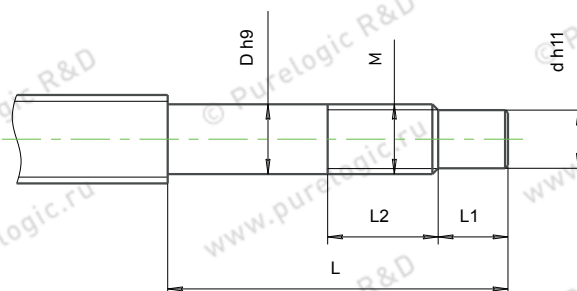


Размеры:

Единицы измерения: мм

Обозначение	Подшипники	d	L	L1	L2	L3	Масса, кг
PLM57-8	708AC	8	82,9	76,5	25,6	6	0,57
PLM57-10	7000AC	10	93,8	83	30	9	0,58
PLM57-12	7001AC	12	93,8	83	30	9	0,57

Форма токарной обработки винтов. Тип 3



Единицы измерения: мм

Исполнение	Обозначение винтов	Обозначение опоры	Обозначение муфты	Обозначение ШД	D	d	L	L1	L2	M
1	ШВП1204 TRR12x3 TRR14x3 TRR14x4	PLM57-8	BF-20-6.35-6 DR-30-6-8	PL57H56-D6 PL57HD56-D6 PL57H56-D8 PL57HD56-D8 PL57HM56-D8 PL57H76-D8	8	6	47	11	11,5	M8
2	ШВП1204 TRR12 TRR14 TRR14	PLM57-8	BF-20-6.35-6 DR-30-6-8	PL57H76-D6 PL57HD76-D6 PL57HD76-D8 PL57HM76-D6 PL57HM76-D8 PL57H110-D8 PL57HD110-D8	8	6	51,5	15,5	11,5	M8
1	TRR16x4	PLM57-10	BF-20-6.35-8 BF-20-8-8	PL57H56-D6 PL57HD56-D6 PL57H56-D8 PL57HD56-D8 PL57HM56-D8 PL57H76-D8	10	8	58	13	16	M10
2	TRR16x4	PLM57-10	BF-20-6.35-8 BF-20-8-8	PL57H76-D6 PL57HD76-D6 PL57HD76-D8 PL57HM76-D6 PL57HM76-D8 PL57H110-D8 PL57HD110-D8	10	8	62,5	17,5	16	M10
1	ШВП1605 ШВП1610	PLM57-12	BF-25-6.35-10 BF-25-8-10	PL57H56-D6 PL57HD56-D6 PL57H56-D8 PL57HD56-D8 PL57HM56-D8 PL57H76-D8	12	10	58	12	18	M12
2	ШВП1605 швп1610	PLM57-12	BF-25-6.35-10 BF-25-8-10	PL57H76-D6 PL57HD76-D6 PL57HD76-D8 PL57HM76-D6 PL57HM76-D8 PL57H110-D8 PL57HD110-D8	12	10	62,5	16,5	18	M12

Код заказа: Винт ШВП 1605 - 3 - 1 - 1000

