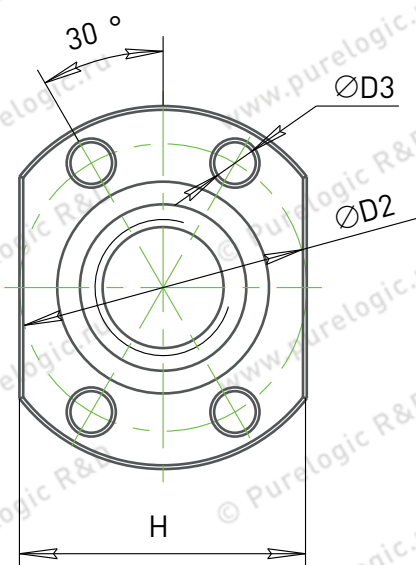
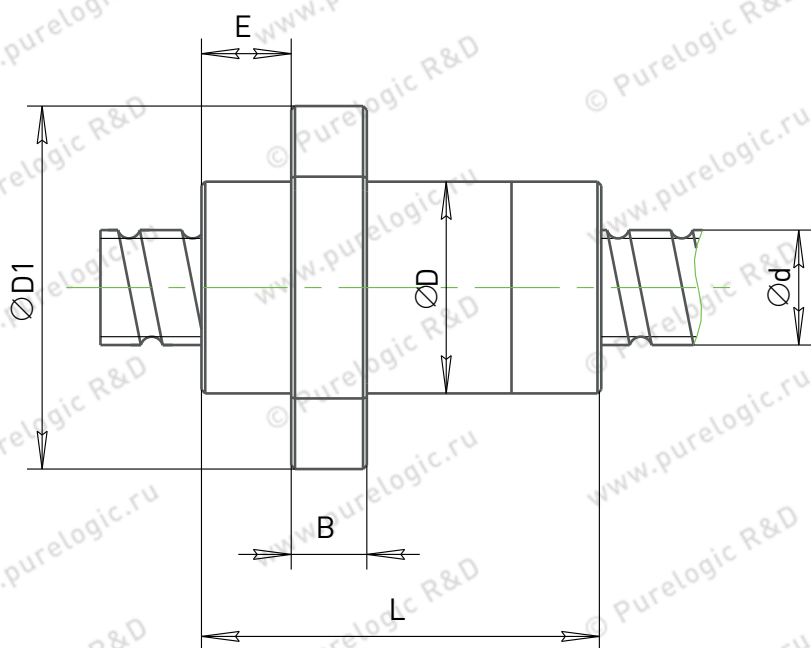


Гайки ШВП скоростные, серия SFE



Единицы измерения: мм

| Обозначение | Ød | диаметр шарика | ØD | ØD1 | ØD2 | ØD3 | B | E | L | H | Грузоподъемность | |
|-------------|----|----------------|----|-----|-----|-----|----|------|----|----|-------------------------------|-------------------------------|
| | | | | | | | | | | | динамич. С _a , кгс | статич. С _{0a} , кгс |
| SFE1616 | 16 | 2,778 | 32 | 53 | 42 | 4,5 | 10 | 10,1 | 38 | 34 | 650 | 1280 |
| SFE2020 | 20 | 3,175 | 39 | 62 | 50 | 5,5 | 10 | 12 | 47 | 41 | 980 | 2140 |
| SFE2525 | 25 | 3,969 | 47 | 74 | 60 | 6,6 | 12 | 16 | 60 | 49 | 1470 | 3350 |
| SFE3232 | 32 | 4,763 | 58 | 92 | 74 | 9 | 12 | 17 | 71 | 60 | 2140 | 5260 |