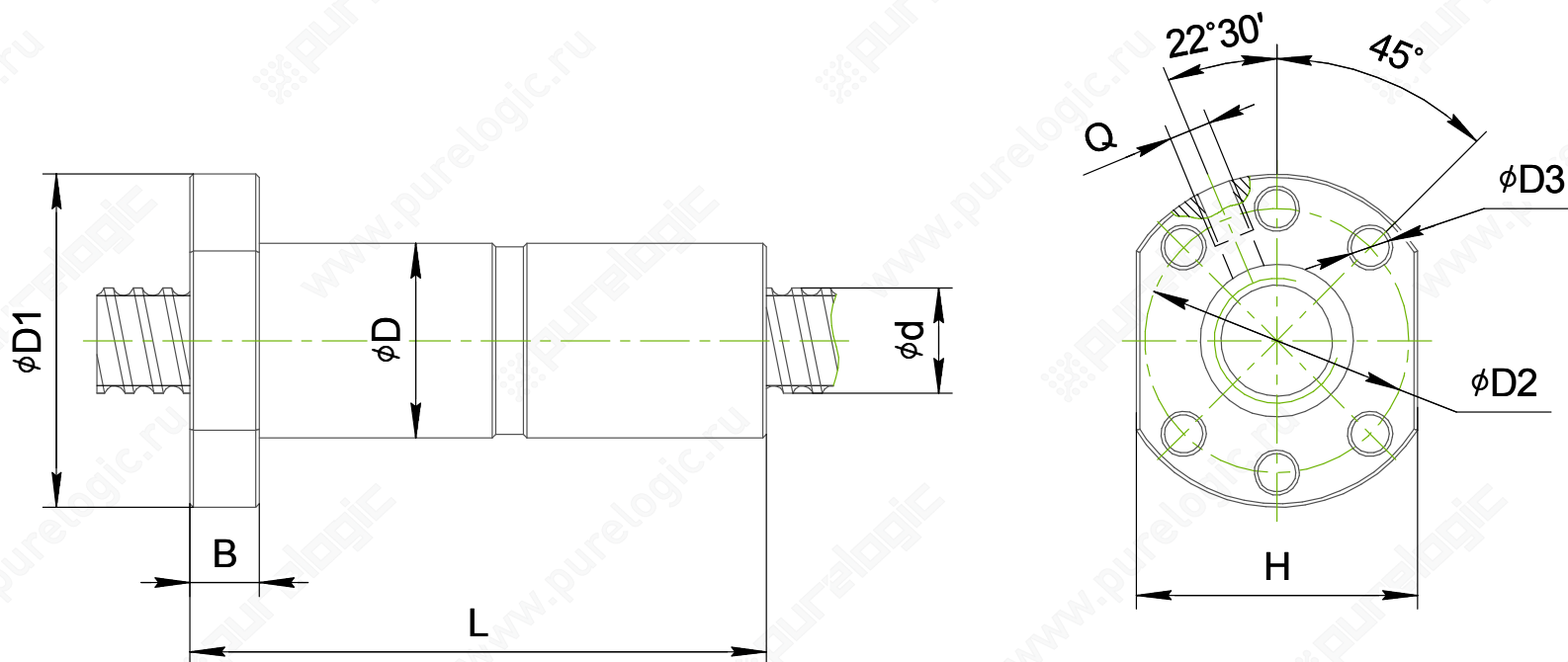


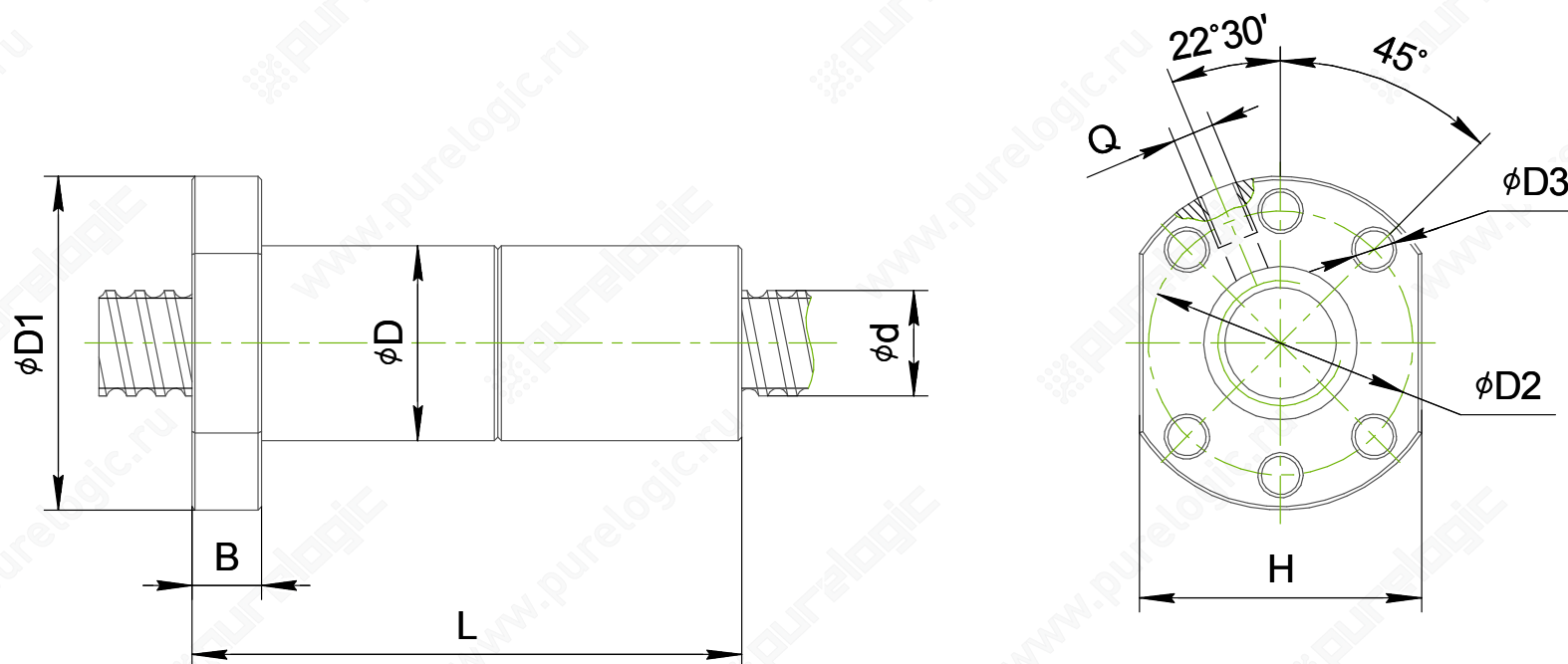
Гайки ШВП, серия DFU



Единицы измерения: мм

Обозначение	ϕd	диаметр шарика	ϕD	$\phi D1$	$\phi D2$	$\phi D3$	B	L	H	Q	Грузоподъемность	
											динамич. Ca, кгс	статич. Coa, кгс
DFU1605-2	16	3,175	28	48	38	5,5	10	100	40	M6	780	1790
DFU2005-2	20	3,175	36	58	47	6,6	10	101	44	M6	1130	2380

Гайки ШВП, серия DFU



Единицы измерения: мм

Обозначение	ϕd	диаметр шарика	ϕD	$\phi D1$	$\phi D2$	$\phi D3$	B	L	H	Q	Грузоподъемность	
											динамич. Ca, кгс	статич. Coa, кгс
DFU1605-3	16	3,175	28	48	38	5,5	10	83	40	M6	780	1790
DFU2005-3	20	3,175	36	58	47	6,6	10	84	44	M6	1130	2380