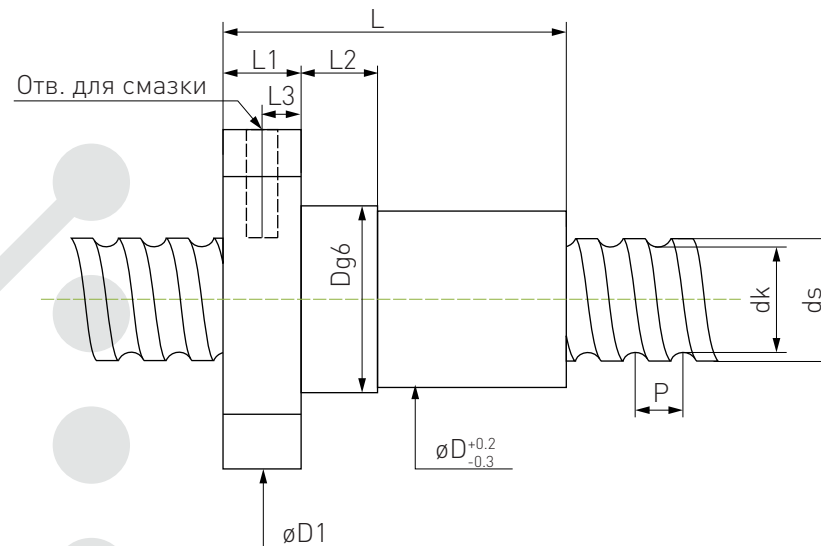
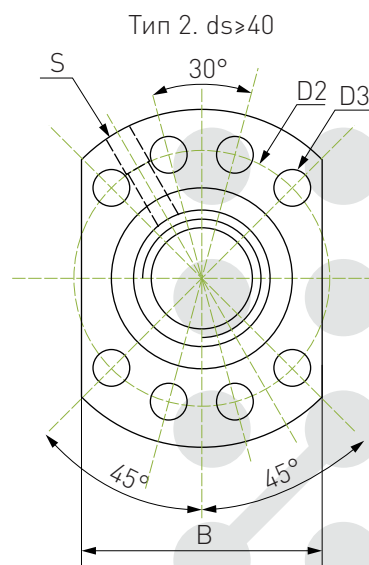
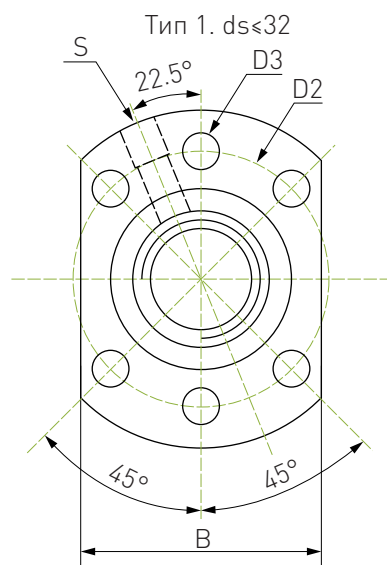


# Гайка ШВП Hiwin, тип FSC, FSCNW



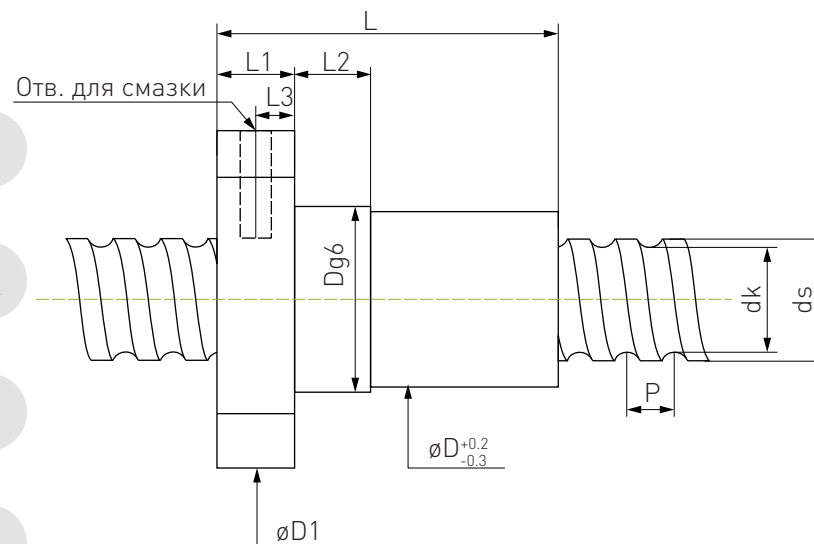
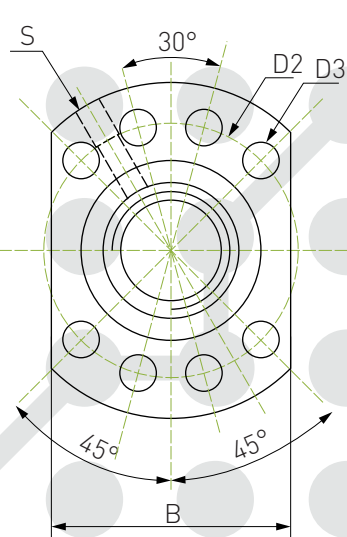
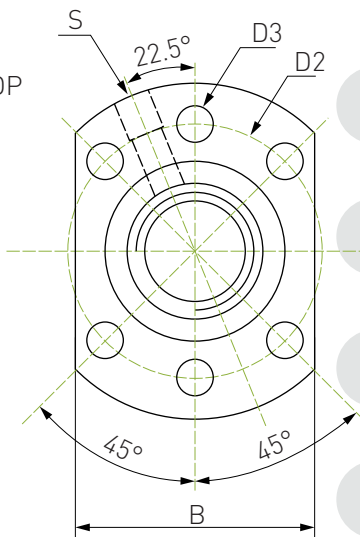
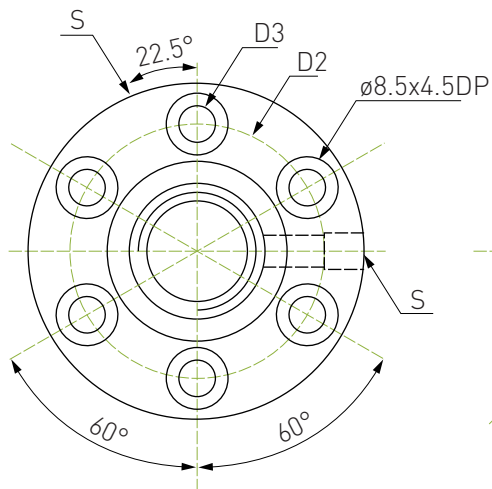
Обозначение	Шаг P, мм	Диаметр шарика	øD	øD1	øD2	øD3	B	L	L1	L2	L3	S	Грузоподъемность	
													Динам. Са, кгс	Стат. Соа, кгс
2R16-10K3-FSC (BD=3.000)	10	3.000	28	48	38	5.5	40	45	10	10	5	M6x1	810	1670
4R20-20K2-FSC (BD=3.175)	20	3.175	36	58	47	6.6	44	57	12	25	6	M6x1	690	1560
R20-5K4-FSC (BD=3.175)	5	3.175	36	58	47	6.6	44	40	10	10	5	M6x1	1340	3274
R20-10K3-FSC (BD=3.175)	10	3.175	36	58	47	6.6	44	47	10	10	5	M6x1	990	2260
R20-10K3-FSCNW (BD=3.175)	10	3.175	36	58	47	6.6	44	48	10	10	5	M6x1	970	2210
R25-5K4-FSC (BD=3.175)	5	3.175	40	62	51	6.6	48	52	10	12	5	M6x1	1460	4070
R25-10K4-FSC (BD=3.175)	10	3.175	40	62	51	6.6	48	61	10	10	5	M6x1	1610	4490
R25-10K4-FSCDIN (BD=3.175)	10	3.175	40	62	51	6.6	48	61	10	16	5	M6x1	1810	4490
R32-5K4-FSC (BD=3.175)	5	3.175	50	80	65	9	62	53	12	10	6	M6x1	1660	5370
R32-5K6-FSC (BD=3.175)	5	3.175	48	70	59	6.6	54	48	12	10	6	M6x1	2380	8190
R32-5K6-FSCNW (BD=3.175)	5	3.175	50	80	65	9	62	48	12	10	6	M6x1	2390	8190
R32-10K4-FSC (BD=3.969)	10	3.969	50	80	65	9	62	63	12	10	6	M6x1	2210	6470
R32-10K5-FSC (BD=6.350)	10	6.350	62	92	77	9	74	77	14	10	6	M6x1	5165	13600
R32-10K5-FSCNW (BD=3.969)	10	3.969	50	80	65	9	62	77	12	16	6	M6x1	2650	8010
R40-5K6-FCS (BD=3.175)	5	3.175	63	93	78	9	70	50	14	10	7	M8x1	2590	10060
R40-10K4-FSC (BD=6.350)	10	6.350	70	100	85	9	75	73	14	20	7	M8x1	4660	13120

# Гайка ШВП Hiwin, тип FSI, FSINW

Тип 1. R12-4T3-FSI (BD=2,381)

Тип 2.  $ds \leq 32$

Тип 3.  $ds > 40$



Обозначение FSI	Шаг P, мм	Диаметр шарика	øD	øD1	øD2	øD3	B	L	L1	L2	L3	S	Грузоподъемность	
													Динам. Са, кгс	Стат. Соа, кгс
R12-4T3-FSI (BD=2,381)	4	2.381	24	44	34	4.5	-	40	10	-	5	M6x1	337	559
R12-4T3-FSINW (BD=2,381)	4	2.381	22	42	32	4.5	30	36	8.5	-	4.5	M5x0.8	599	1140
R16-5T3-FSI (BD=3,175)	5	3.175	28	48	38	5.5	40	40	10	10	5	M6x1	732	1247
R16-10T3-FSI (BD=3,175)	10	3.175	28	48	38	5.5	40	60	10	10	5	M6x1	610	1080
R20-5T4-FSI (BD=3,175)	5	3.175	36	58	47	6.6	44	52	10	12	5	M6x1	1069	2309
R25-5T3-FSI (BD=3,175)	5	3.175	40	62	51	6.6	48	44	10	10	5	M6x1	879	2082
R25-5T4-FSI (BD=3,175)	5	3.175	40	62	51	6.6	48	52	10	12	5	M6x1	1500	4000
R25-10T3-FSI (BD=4,763)	10	4,763	40	62	51	6.6	48	65	16	5	M6x1	1650	3270	
R32-5T3-FSI (BD=3,175)	5	3.175	50	80	65	9	62	46	12	10	6	M6x1	1008	2772
R40-5T4-FSI (BD=3,175)	5	3.175	63	93	78	9	70	53	14	10	7	M8x1	1900	6800
R40-10T3-FSI (BD=6,350)	10	6,350	63	93	78	9	70	74	14	16	7	M8x1	2651	6366
R40-10T4-FSI (BD=6,350)	10	6,350	63	93	78	9	70	87	14	16	7	M8x1	4500	12100
R50-10T4-FSI (BD=6,350)	10	6,350	75	110	93	11	85	89	16	16	8	M8x1	5100	15800
R63-10T6-FSINW (BD=6,350)	10	6,350	90	125	108	11	95	120	18	16	9	M8x1	6192	21409