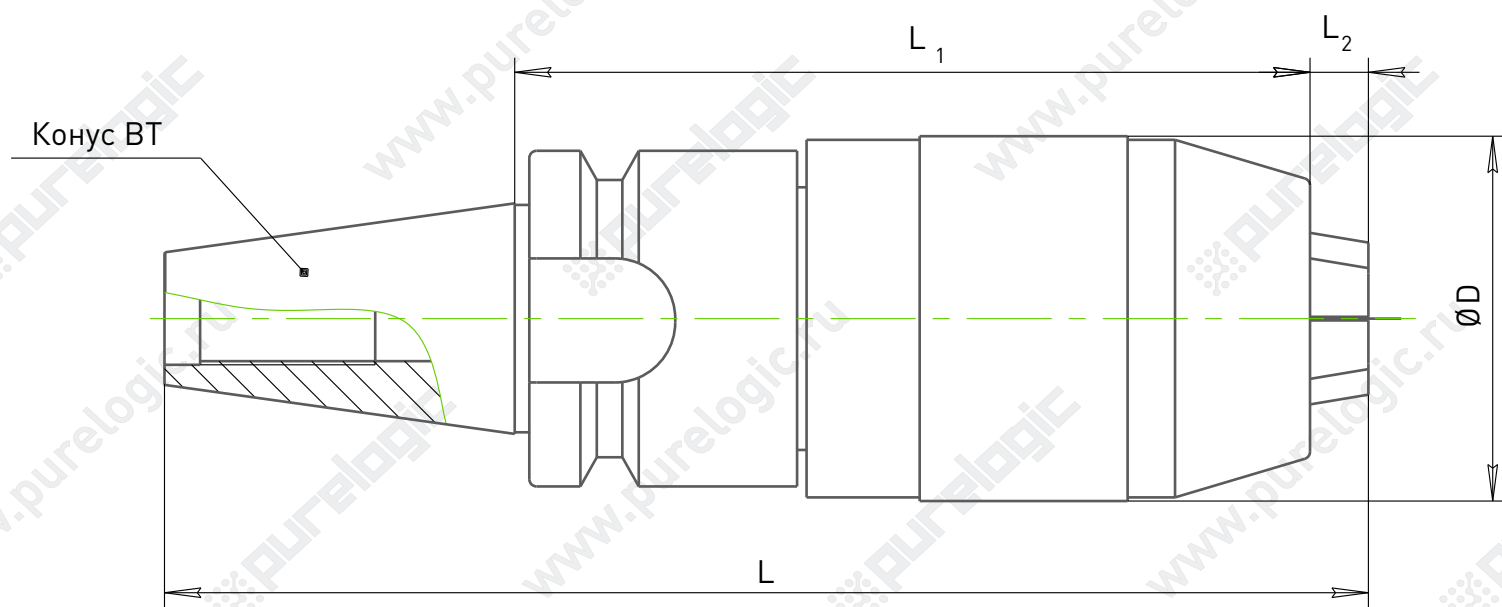
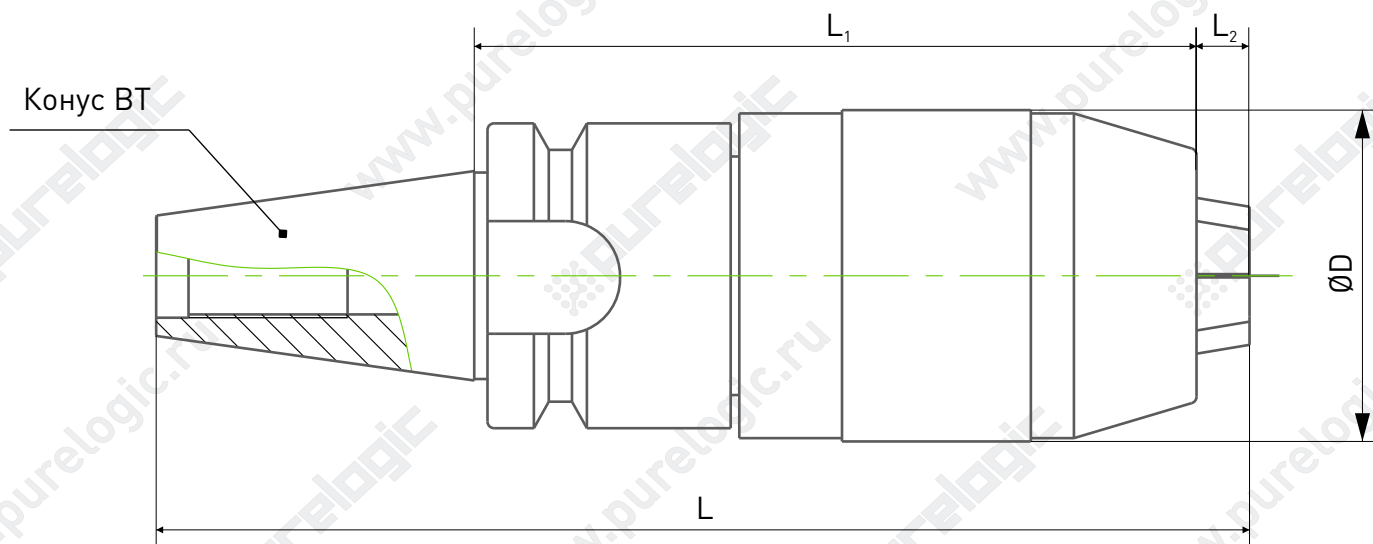


Сверлильный патрон с хвостовиком ВТ



Обозначение	Конус ВТ	$\varnothing D$, мм	L , мм	L_1 , мм	L_2 , мм	Диаметр сверл, мм
PLBT30-APU13-100	30	50	165	108	8	1-13
PLBT40-APU16-130	40	55	183	108	8	3-16

Сверлильный патрон с хвостовиком ВТ



Обозначение	Конус ВТ	$\varnothing D$, мм	L , мм	L_1 , мм	L_2 , мм	Диаметр сверл, мм
Патрон PLBT30-APU08-80	30	37	131	82	4.5	1-8
Патрон PLBT30-APU13-100	30	50	165	108	8	1-13
Патрон PLBT40-APU13-110	40	49	166	99	8	1-13
Патрон PLBT40-APU16-130	40	55	183	108	8	3-16