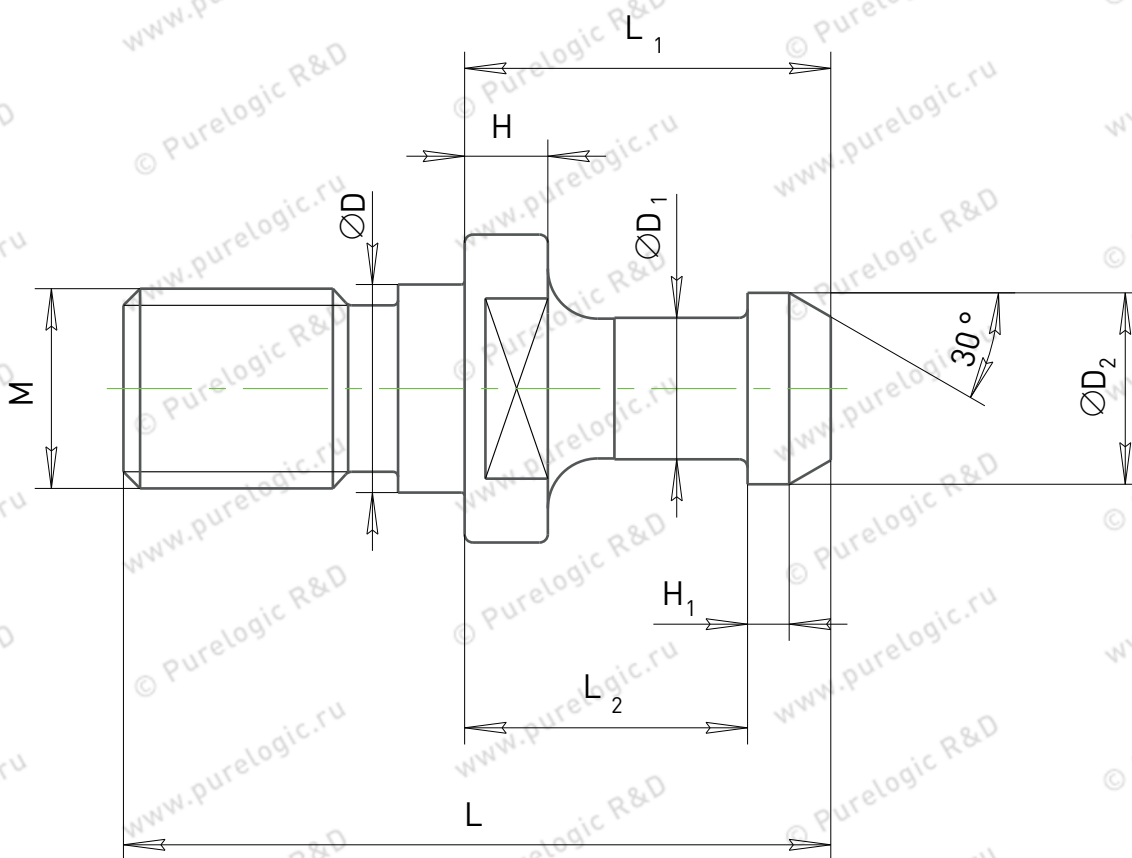
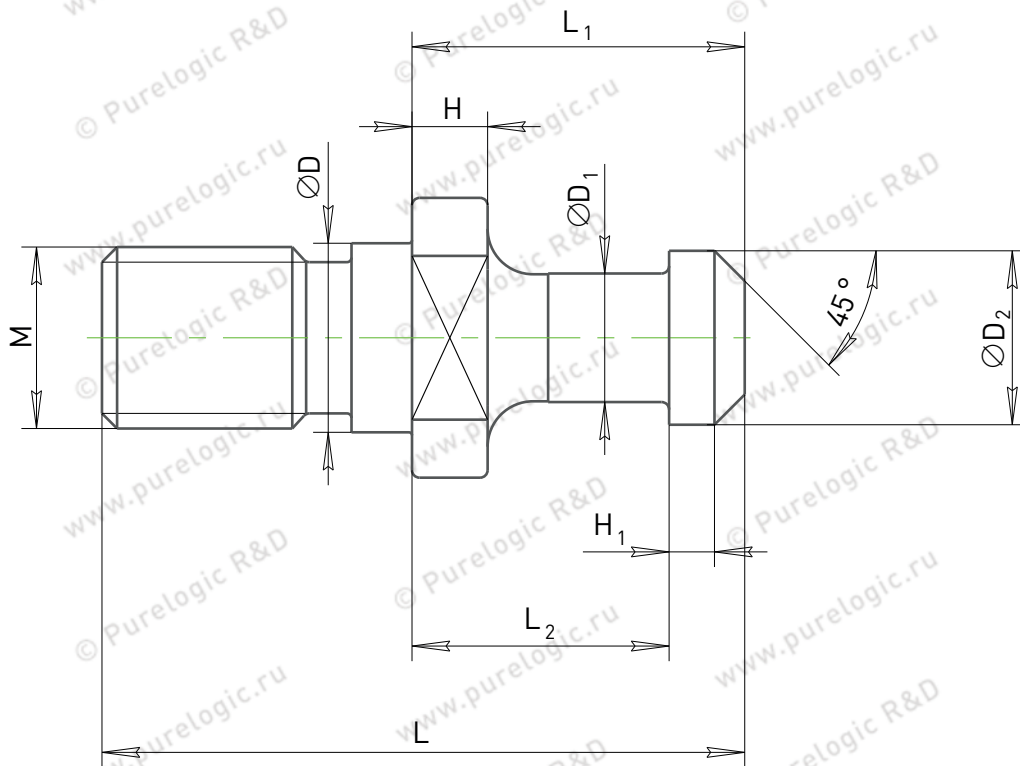


## Штревели KN-BT



| Обозначение | Размеры, мм     |                   |                   |     |    |       |       |    |       |
|-------------|-----------------|-------------------|-------------------|-----|----|-------|-------|----|-------|
|             | $\varnothing D$ | $\varnothing D_1$ | $\varnothing D_2$ | M   | L  | $L_1$ | $L_2$ | H  | $H_1$ |
| KN-BT30-1   | 12,5            | 7                 | 11                | M12 | 43 | 23    | 18    | 5  | 2,5   |
| KN-BT40-1   | 17              | 10                | 15                | M16 | 60 | 35    | 28    | 6  | 3     |
| KN-BT50-1   | 25              | 17                | 23                | M24 | 85 | 45    | 35    | 10 | 5     |

## Штревели KN-ISO



| Обозначение | Размеры, мм     |                   |                   |    |    |       |       |     |       |
|-------------|-----------------|-------------------|-------------------|----|----|-------|-------|-----|-------|
|             | $\varnothing D$ | $\varnothing D_1$ | $\varnothing D_2$ | M  | L  | $L_1$ | $L_2$ | H   | $H_1$ |
| KN-ISO20-1  | 8,5             | 6                 | 9                 | M8 | 26 | 12    | 9     | 2,5 | 2     |