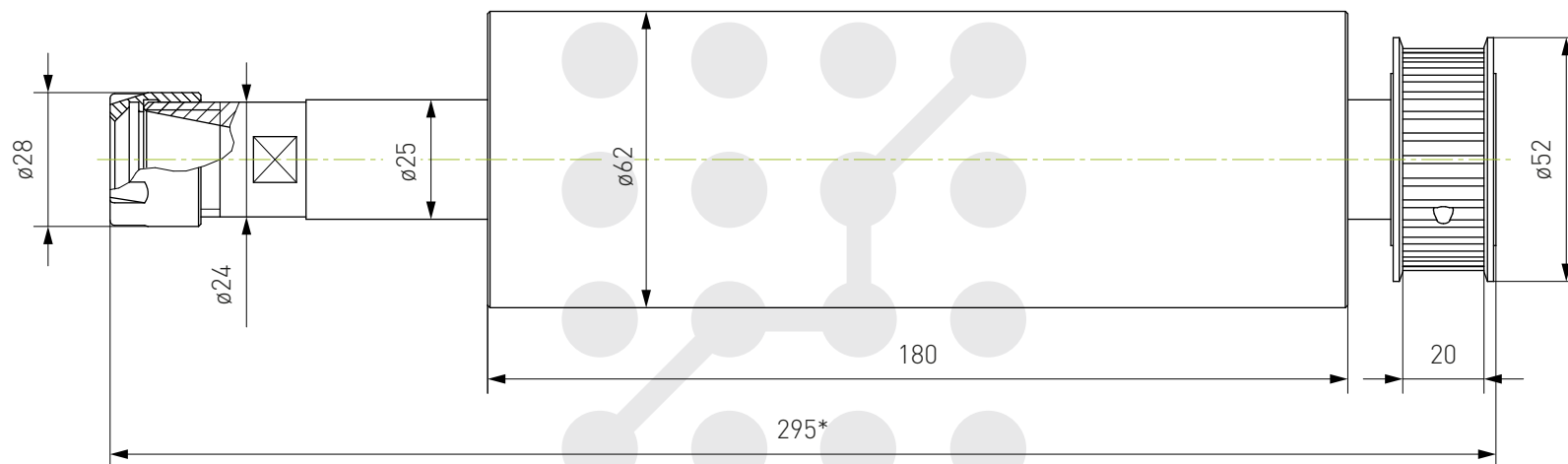


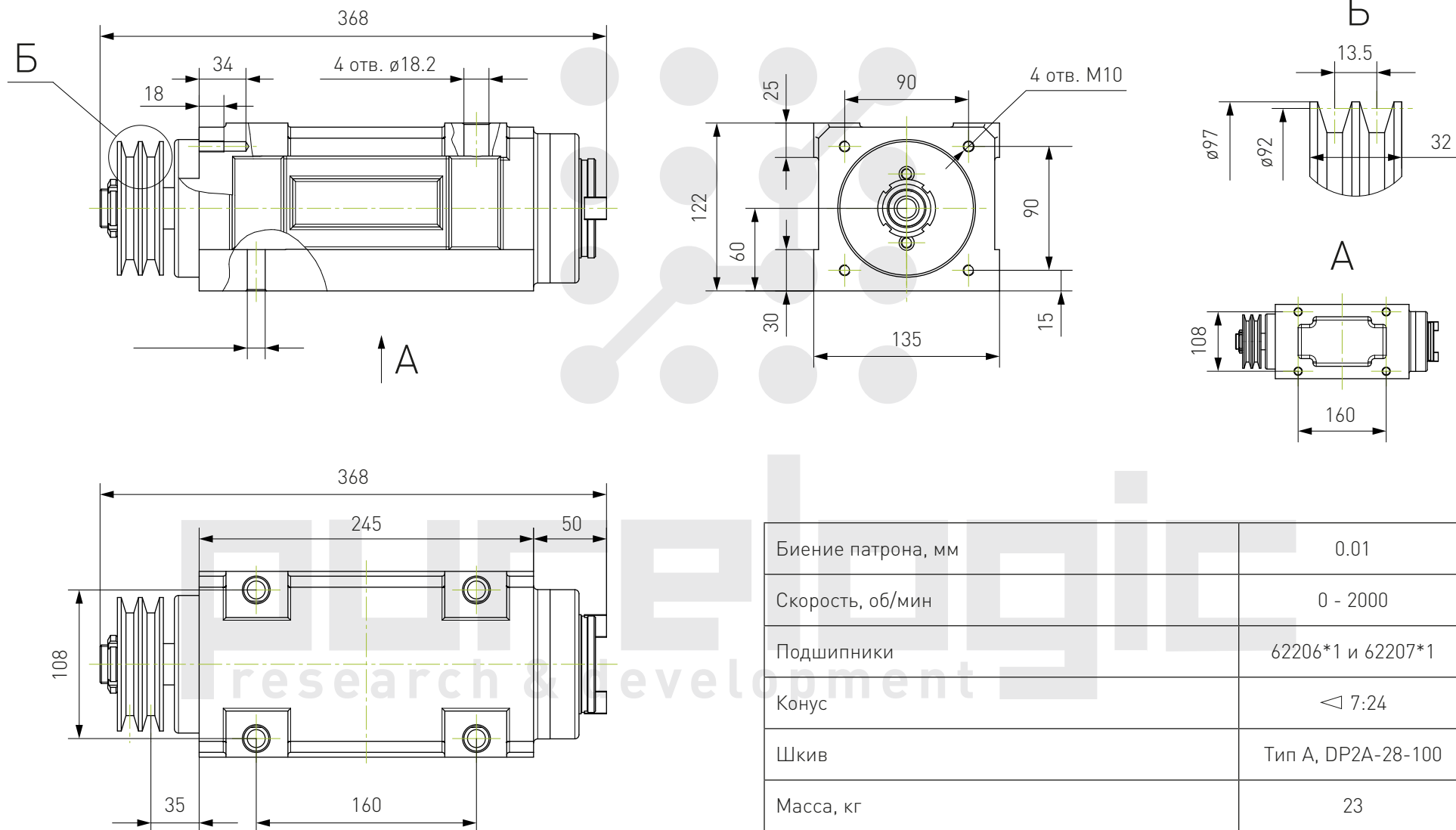
Приводная фрезерная головка DB2.5/2.5k-D62/ER20



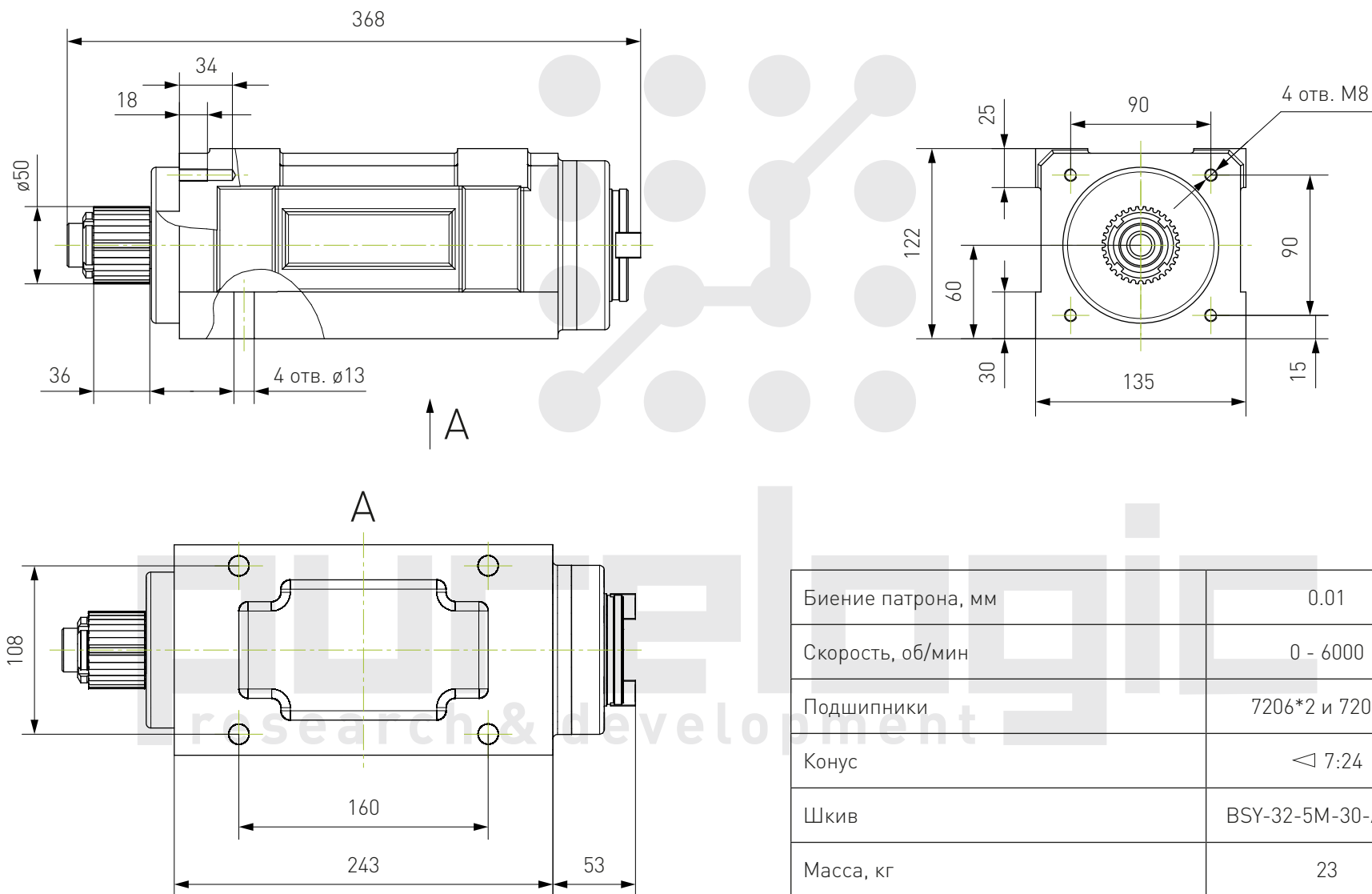
Биение, мм	0.05 max
Число оборотов, об/мин	2500
Число зубьев шкива, шт	30
Профиль зубьев шкива	5M
Цанга	ER20
Гайка цанги	ER20-M
Масса, кг	9

*Размеры для справок

Приводная фрезерная головка DB1.5/2k-SQ/BT30

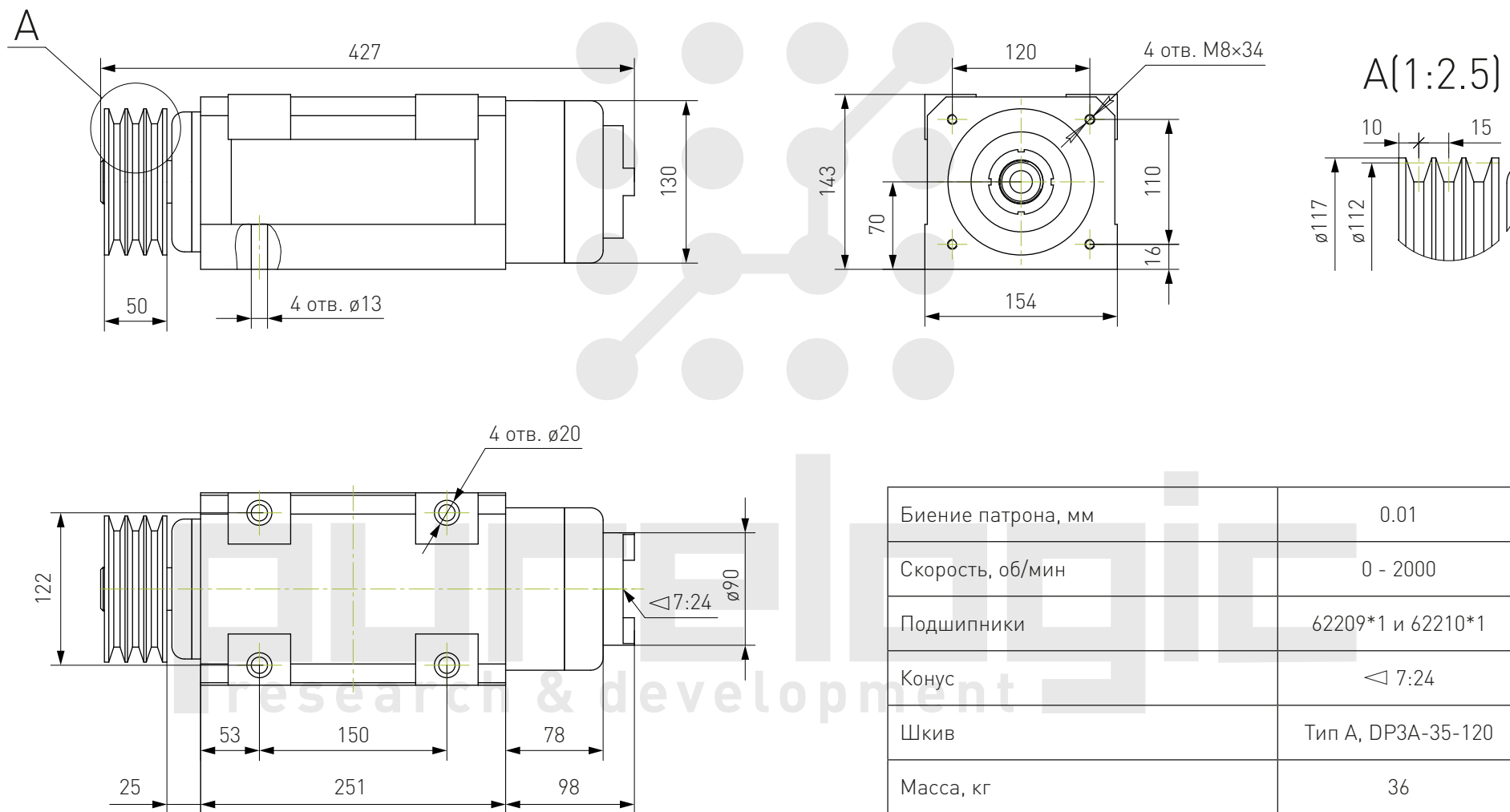


Приводная фрезерная головка DB1.5/6k-SQ/BT30

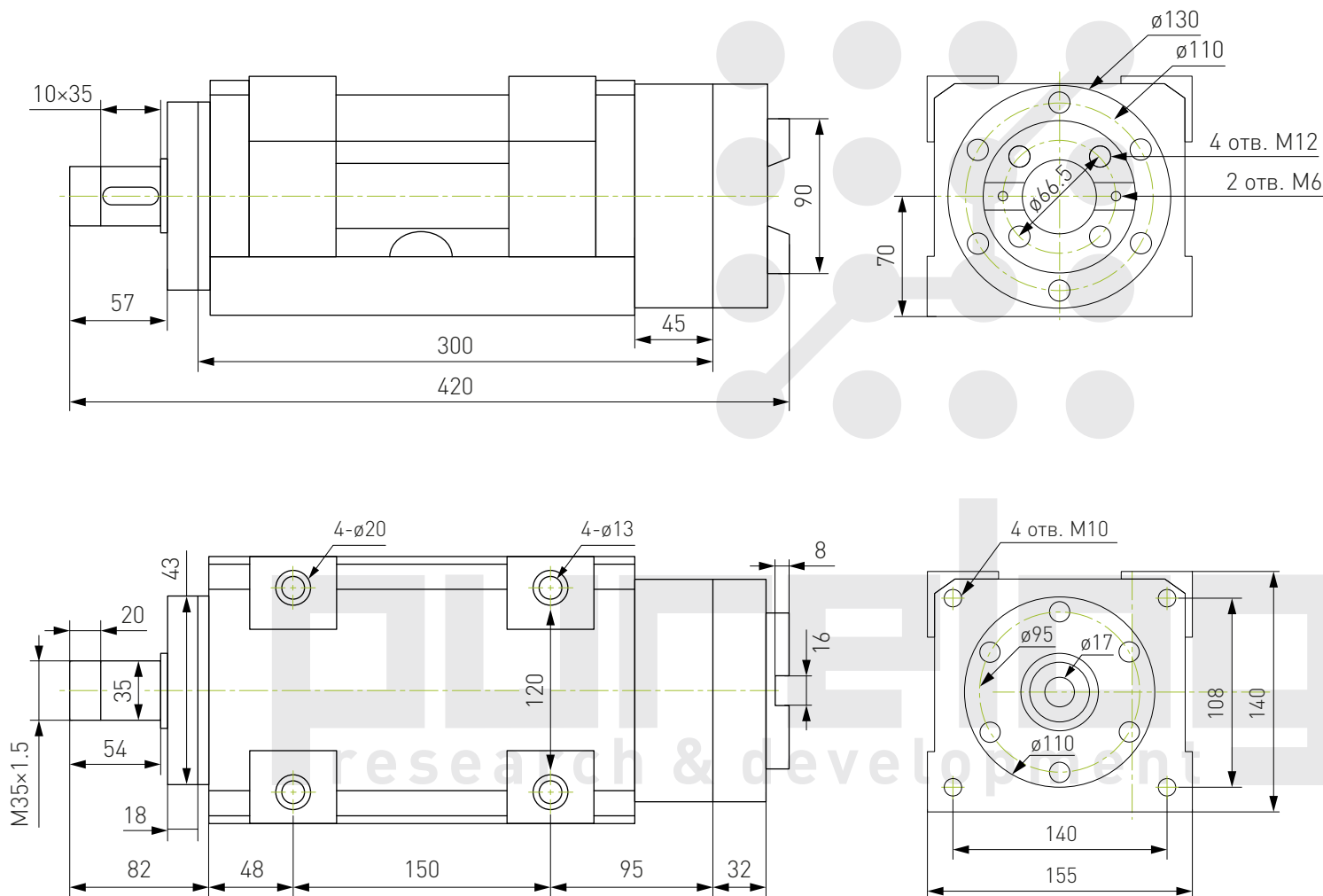


Биение патрона, мм	0.01
Скорость, об/мин	0 - 6000
Подшипники	7206*2 и 7207*2
Конус	◁ 7:24
Шкив	BSY-32-5M-30-A-C27
Масса, кг	23

Приводная фрезерная головка DB2.2/2k-SQ/VT40

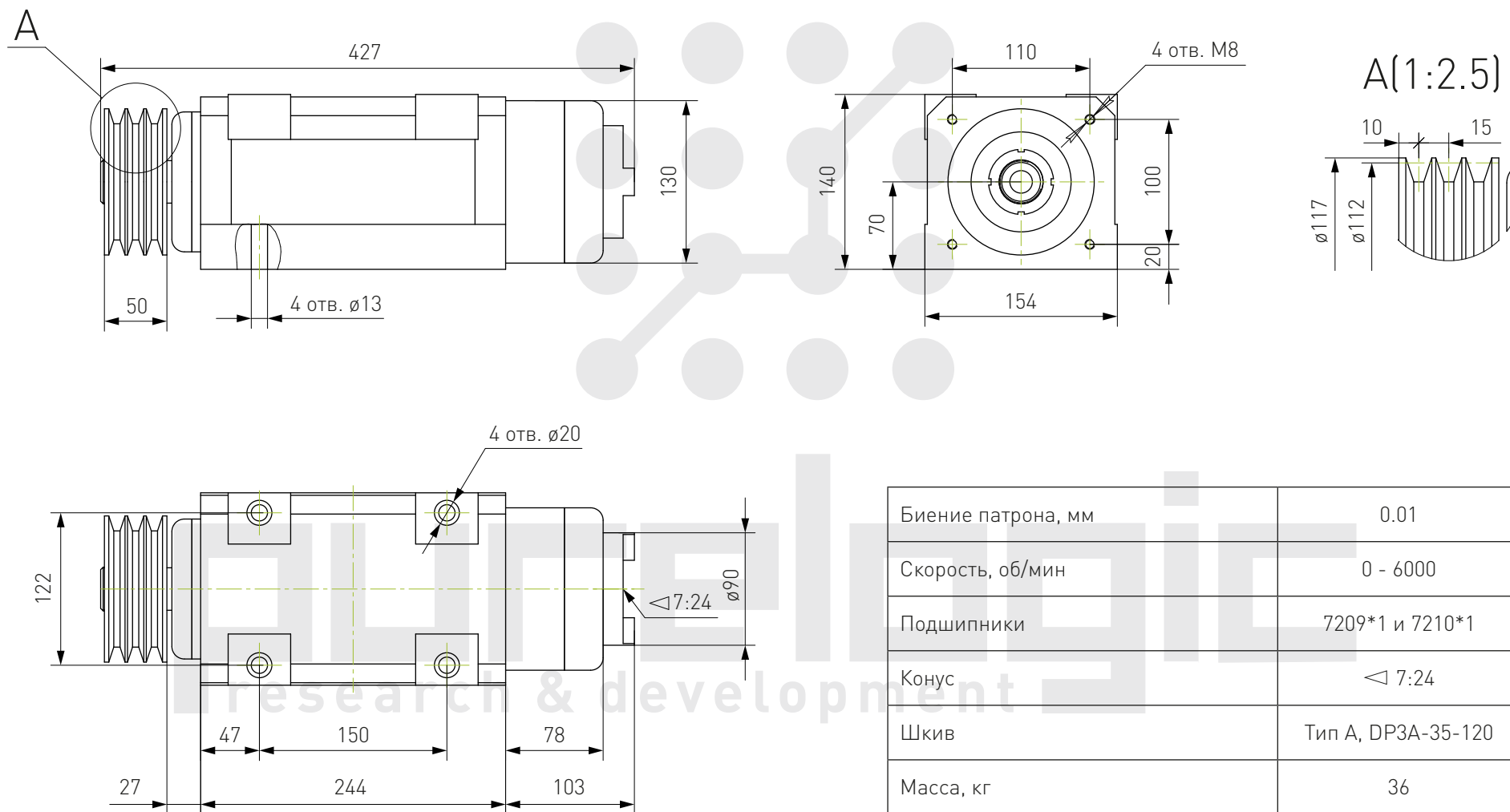


Приводная фрезерная головка DB2.2/4k-SQ/BT40

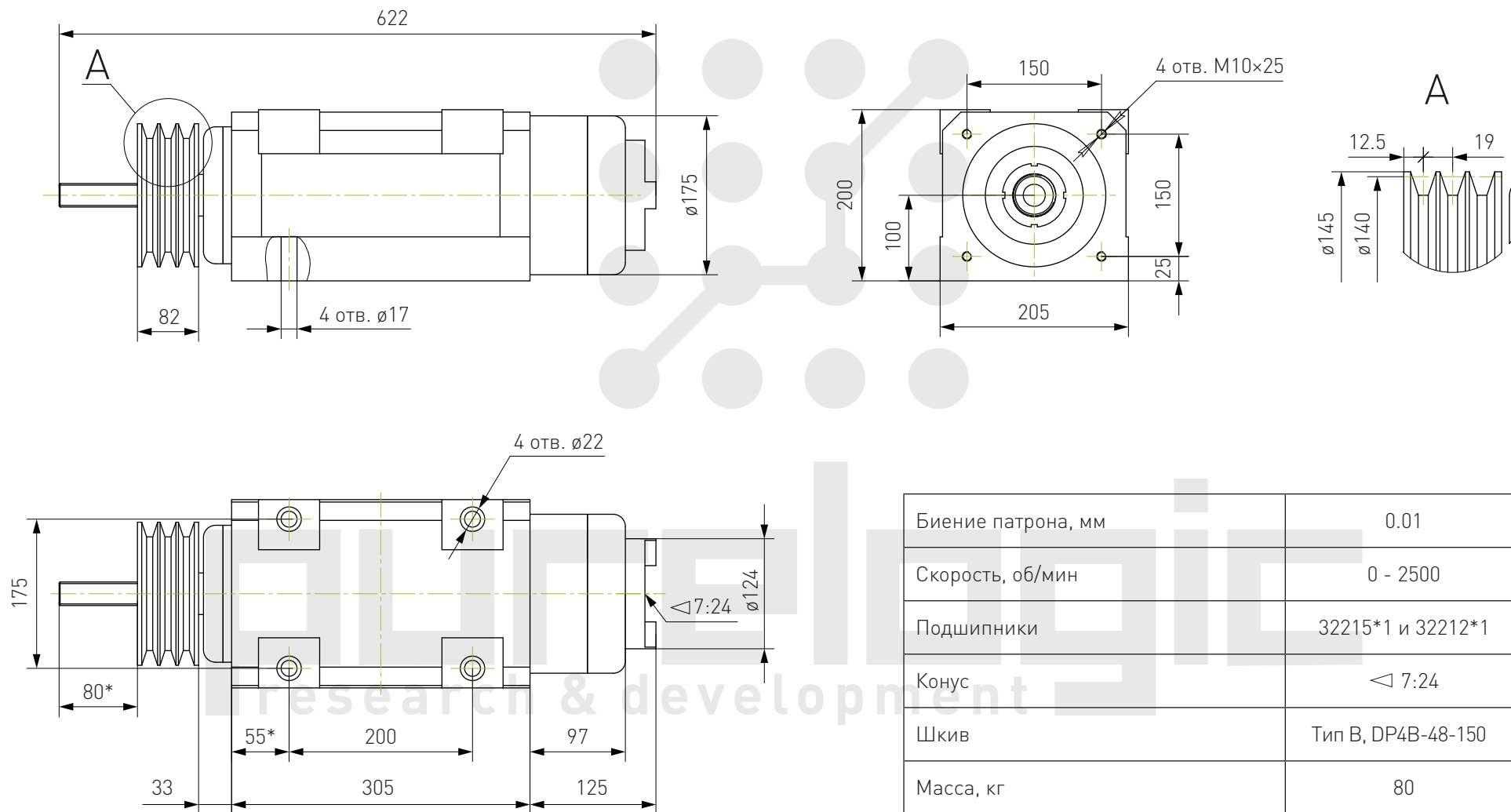


Биение патрона, мм	0.01
Скорость, об/мин	0 - 4000
Подшипники	7209*1 и 7210*1
Конус	∠ 7:24
Шкив	Тип А, DP3A-35-120
Масса, кг	36

Приводная фрезерная головка DB2.2/6k-SQ/BT40



Приводная фрезерная головка DB4.0/2.5k-SQ/BT50



*Размеры для справок