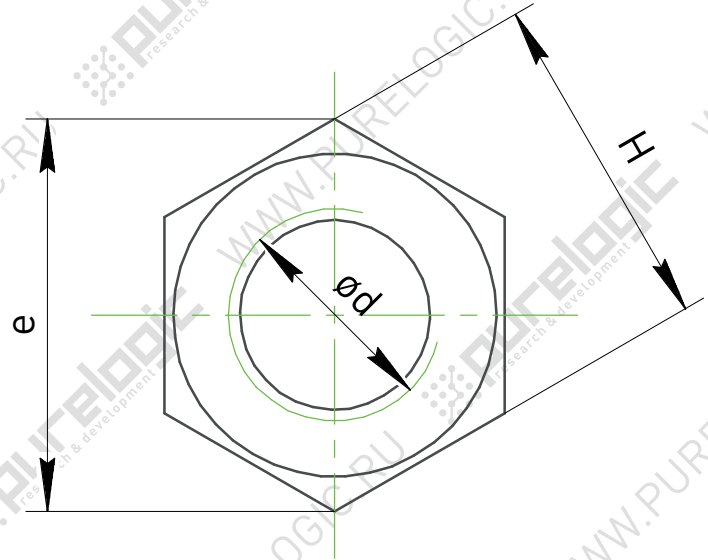
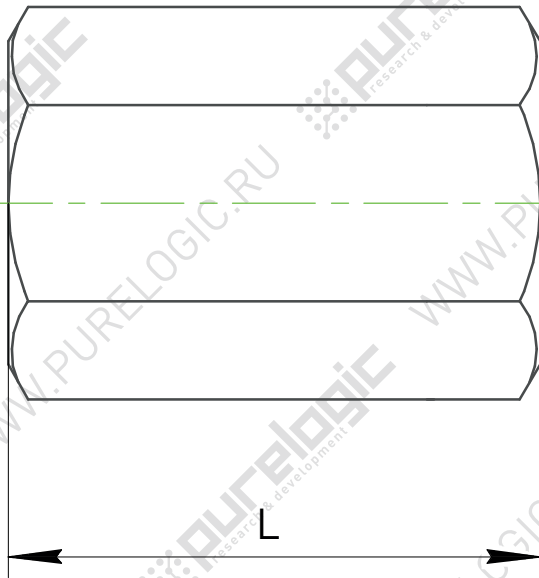


Гайки соединительные

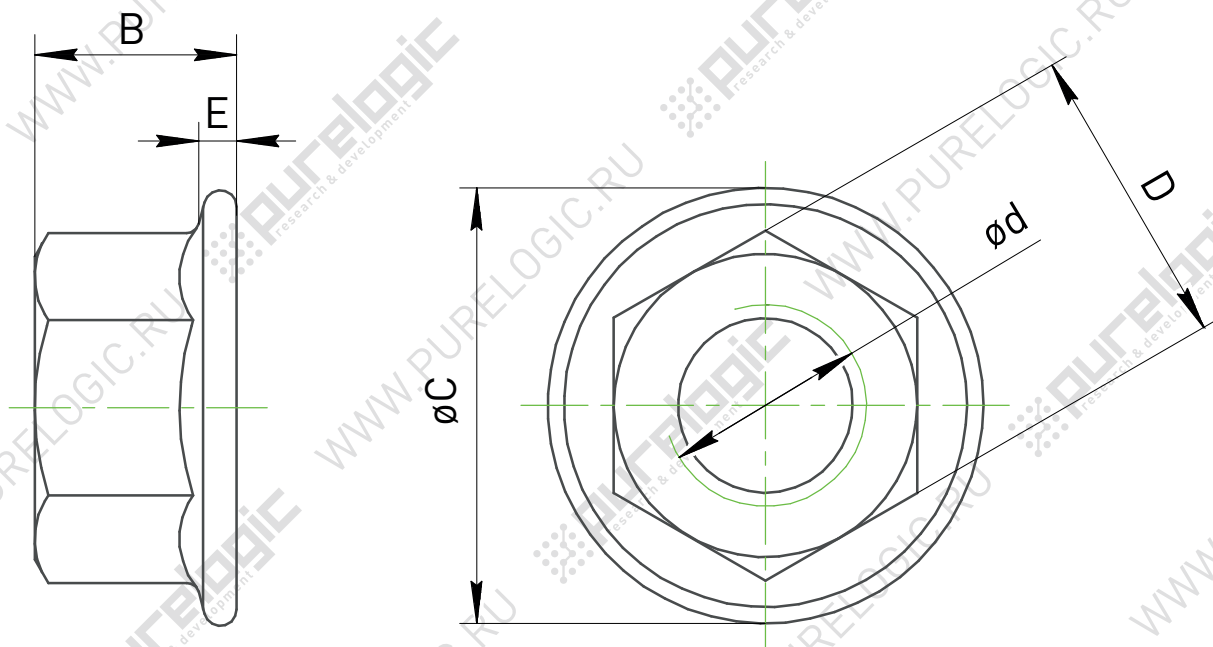


Твердость HRC	30-40
Материал	Сталь 45

Единицы измерения: мм

Обозначение	Номинальный диаметр резьбы, d	L	Размер под ключ, H	e
Гайка соединительная M10	10	25	17	19,7
Гайка соединительная M12	12	30	19	22
Гайка соединительная M14	14	35	22	25,4

Гайки фланцевые

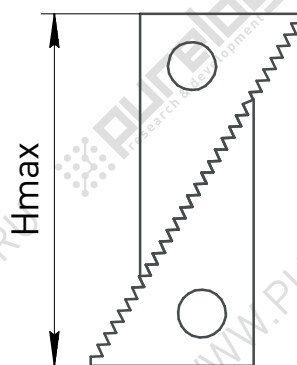
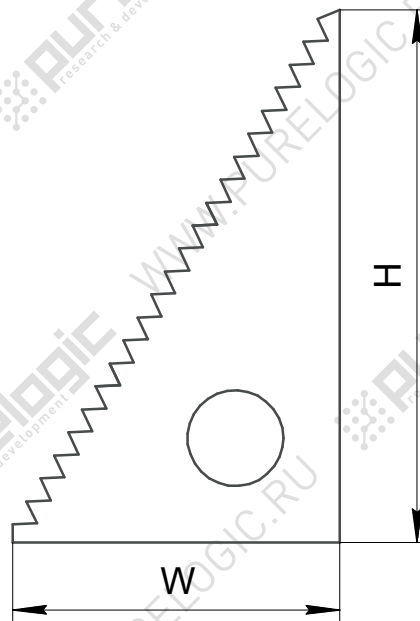


Твердость HRC	30-40
Материал	Сталь 45

Единицы измерения: мм

Обозначение	Номинальный диаметр резьбы, d	B	C	D	E
Гайка фланцевая М6	6	12	17	11	2,5
Гайка фланцевая М8	8	13	19	14	3
Гайка фланцевая М10	10	17	22	17	3
Гайка фланцевая М12	12	19	26	19	3,5
Гайка фланцевая М14	14	22	28	22	3,5
Гайка фланцевая М16	16	24	31	24	4
Гайка фланцевая М18	18	27	35	27	4

Комплект опор ступенчатых

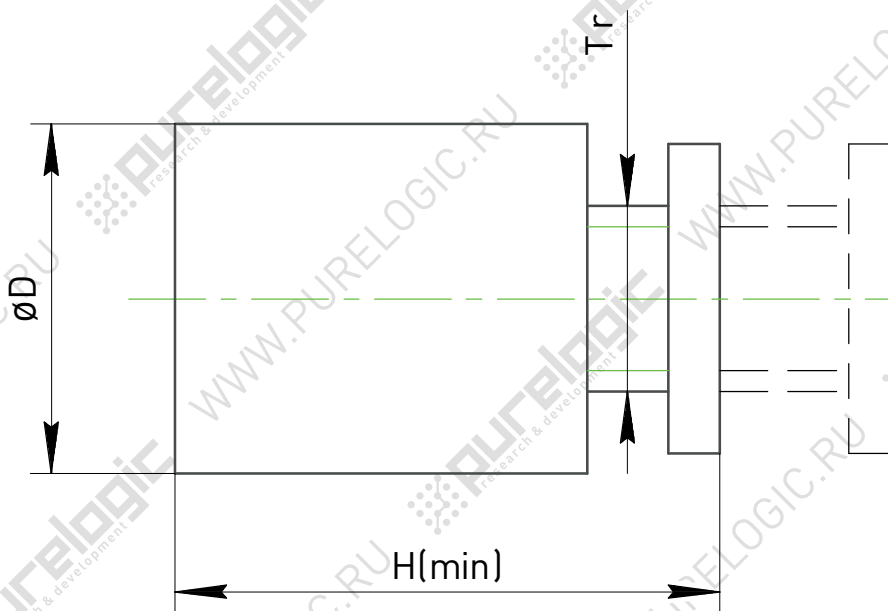


Твердость HRC	30-40
Материал	Сталь 45

Единицы измерения: мм

Обозначение	T	W	H	Hmax
Комплект опор ступенчатых 19-31	25	19	31	45
Комплект опор ступенчатых 28-46	27	28	46	70
Комплект опор ступенчатых 47-78	25	47	78	130
Комплект опор ступенчатых 70-115	27	70	115	180

Опоры винтовые магнитные

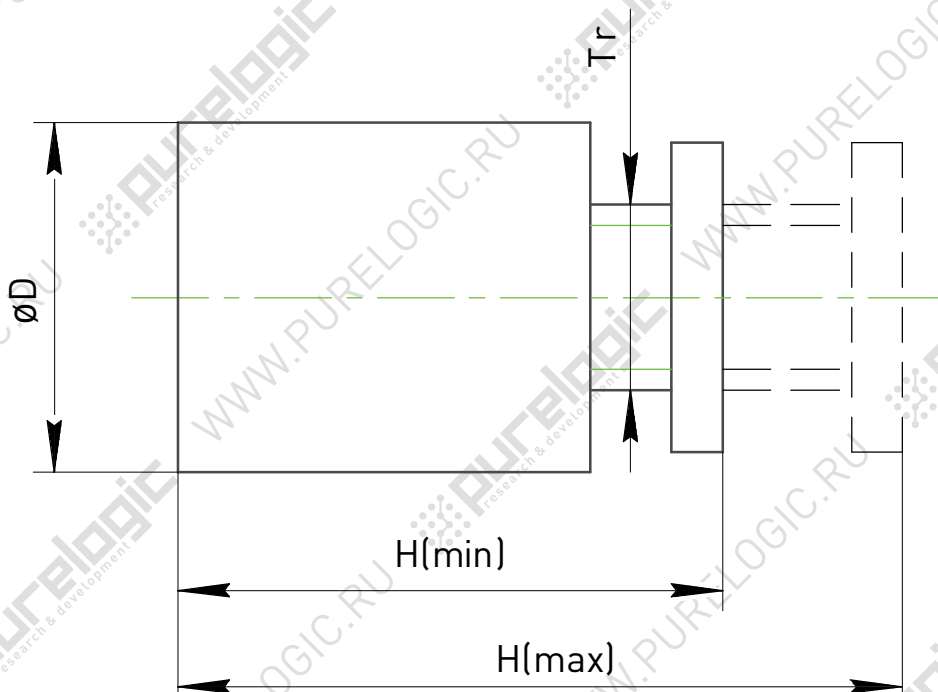


Твердость HRC	30-40
Материал	Сталь 45

Единицы измерения: мм

Обозначение	D	H(min)	Резьба, Tr
Опора винтовая магнитная 34-55	34	55	Tr25x4
Опора винтовая магнитная 40-100	40	100	Tr24x4
Опора винтовая магнитная 50-85	50	85	Tr36x5
Опора винтовая магнитная 50-120	50	120	Tr36x5

Опоры винтовые немагнитные

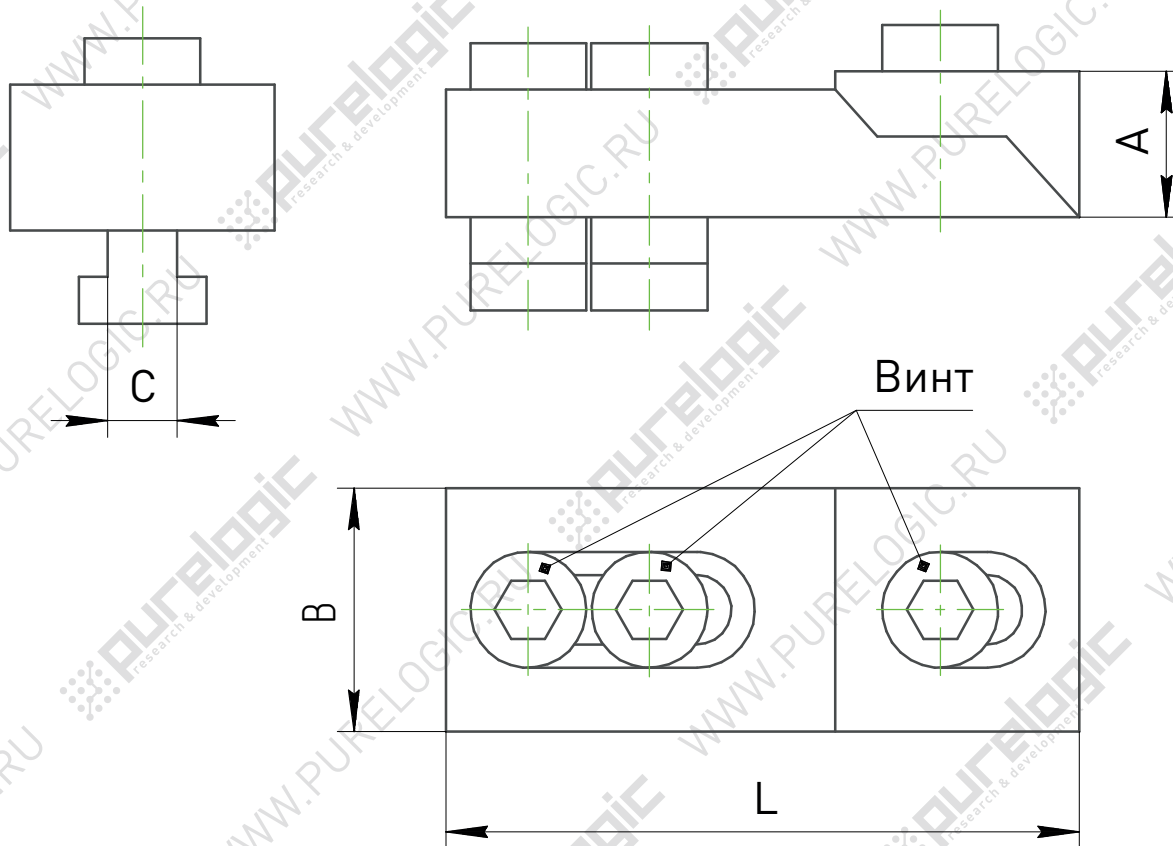


Твердость HRC	30-40
Материал	Сталь 45

Единицы измерения: мм

Обозначение	D	H(min)	H(max)	Резьба, Tr
Опора винтовая немагнитная 34-40	34	40	50	Tr25x4
Опора винтовая немагнитная 50-50	50	50	70	Tr36x5
Опора винтовая немагнитная 50-110	50	110	180	Tr36x5
Опора винтовая немагнитная 65-100	65	100	140	Tr40x5
Опора винтовая немагнитная 65-190	65	190	300	Tr40x5

Прижимы клиновые

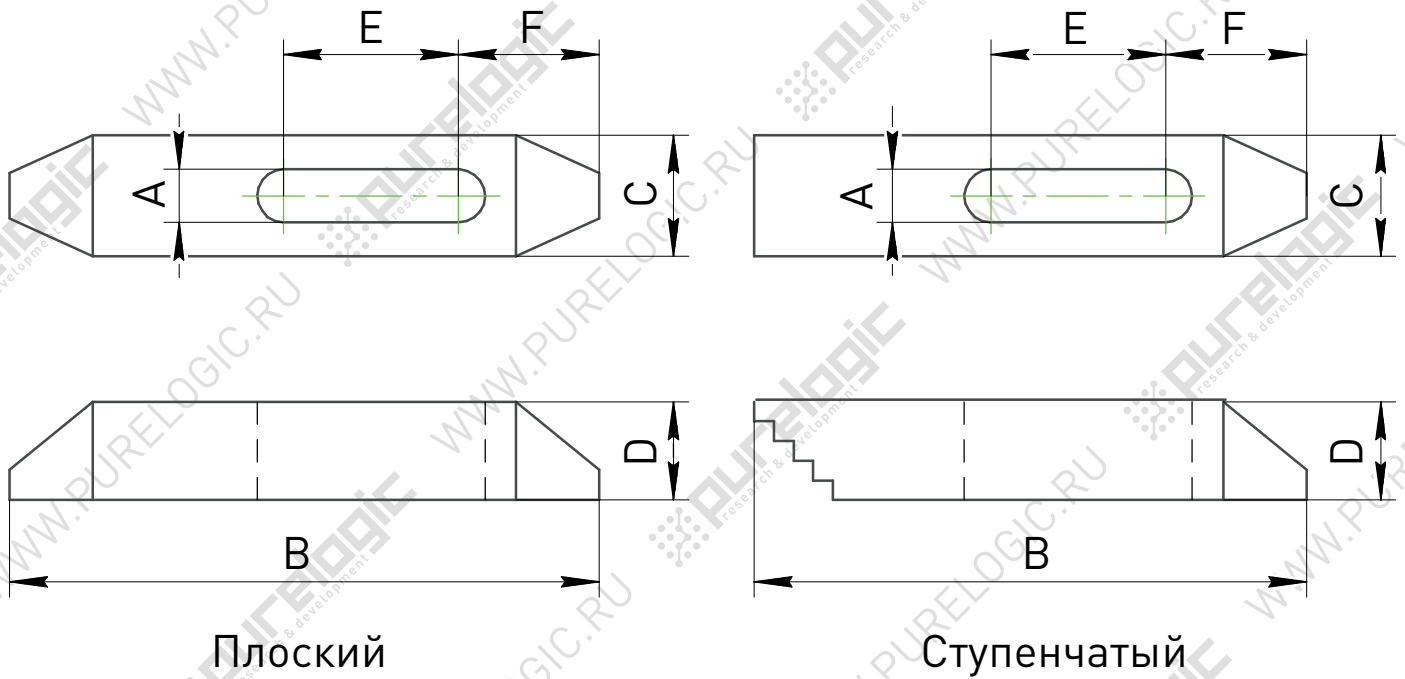


Твердость HRC	30-40
Материал	Сталь 45

Единицы измерения: мм

Обозначение	A	B	L	C	Винт
Прижим клиновой под T- слот 9 мм	30	50	120	8,5	M12
Прижим клиновой под T- слот 13 мм	30	50	120	12,5	M12

Прижимы станочные

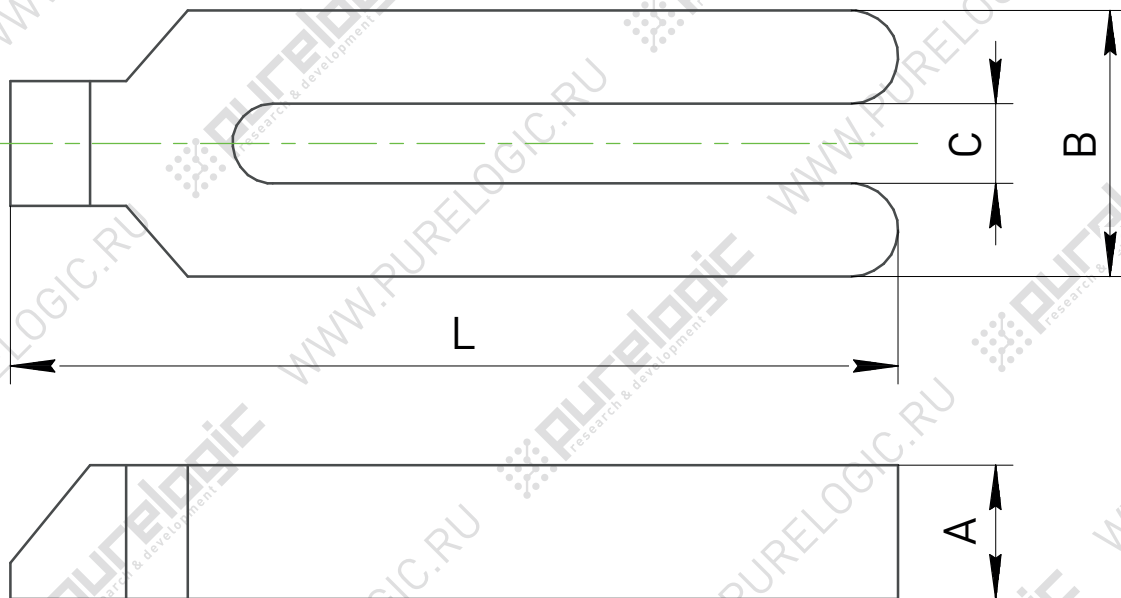


Твердость HRC	30-40
Материал	Сталь 45

Единицы измерения: мм

Обозначение	A	B	C	D	E	F
63-25	11	63	25	12	20	21
101-25	11	101	25	15	36	26
63-28	13	63	28	12	17	23
101-31	13	101	31	18	33	29
101-371	17	101	37	18	30	30
152-38	17	152	38	21	53	34

Прихваты станочные вилочные

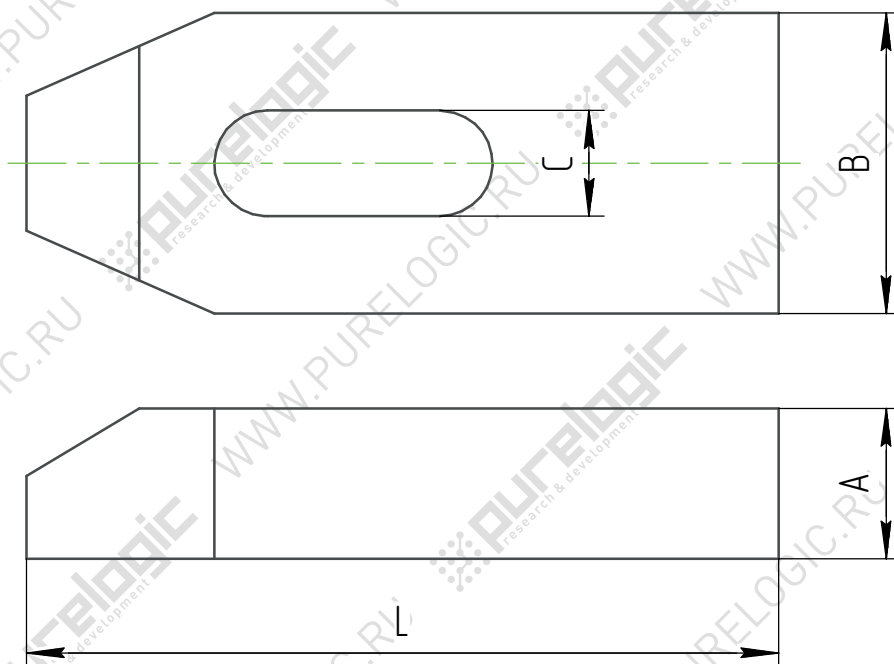


Твердость HRC	30-40
Материал	Сталь 45

Единицы измерения: мм

Обозначение	A	B	L	C
Прихват станочный вилочный 100-30	15	30	100	9
Прихват станочный вилочный 125-30	20	30	125	11
Прихват станочный вилочный 160-40	25	40	160	14
Прихват станочный вилочный 200-50	30	50	200	18

Прихваты станочные плоские

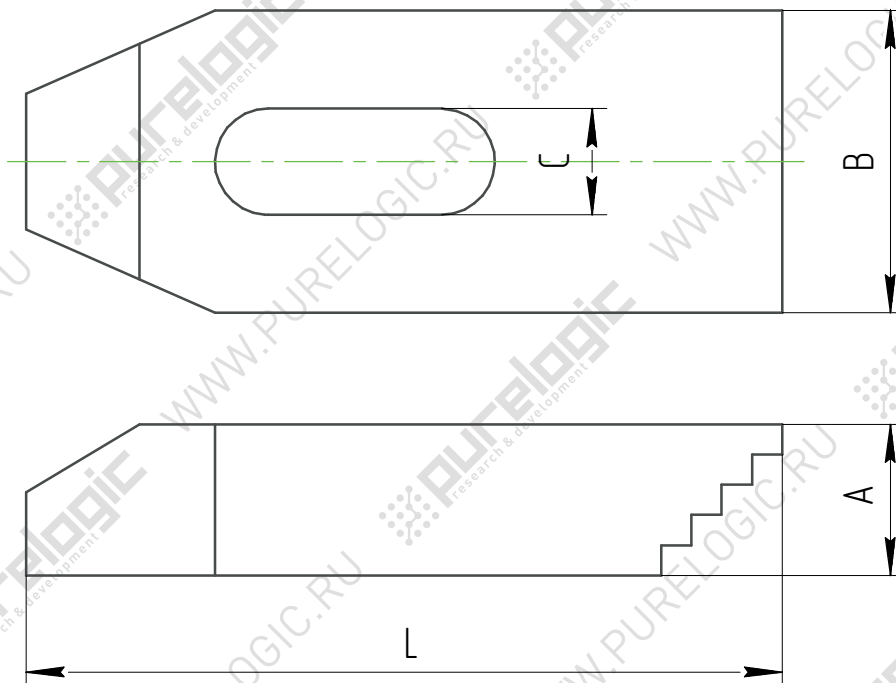


Твердость HRC	30-40
Материал	Сталь 45

Единицы измерения: мм

Обозначение	A	B	L	C
Прихват станочный плоский 50-20	10	20	50	7
Прихват станочный плоский 60-25	12	25	60	9
Прихват станочный плоский 80-30	15	30	80	11
Прихват станочный плоский 100-40	20	40	100	14
Прихват станочный плоский 125-40	20	40	125	14
Прихват станочный плоский 125-50	25	50	125	18

Прихваты станочные ступенчатые

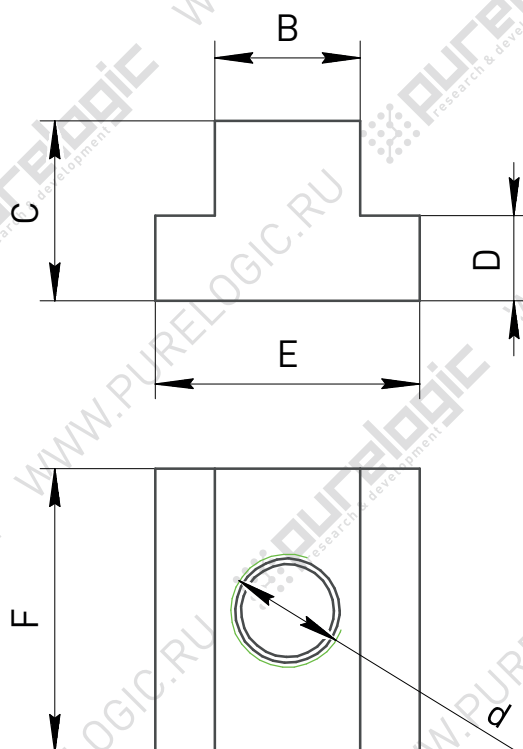


Твердость HRC	30-40
Материал	Сталь 45

Единицы измерения: мм

Обозначение	A	B	L	C
Прихват станочный ступенчатый 50-20	10	20	50	7
Прихват станочный ступенчатый 60-25	12	25	60	9
Прихват станочный ступенчатый 80-30	15	30	80	11
Прихват станочный ступенчатый 100-40	20	40	100	14
Прихват станочный ступенчатый 125-40	25	50	125	18

T - гайки для T - слот

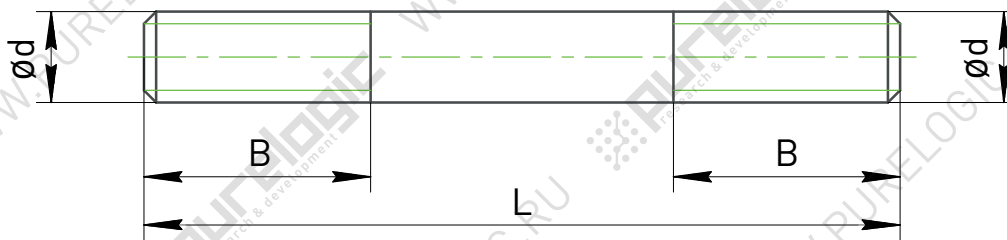


Твердость HRC	30-40
Материал	Сталь 45

Единицы измерения: мм

Обозначение	Номинальный диаметр резьбы, d	B	C	D	E	F
T- гайка M6	6	7,7	9,5	4,5	14	15
T- гайка M8	8	9,5	9,3	6,2	15,5	20,4
T- гайка M10	10	11,6	14	7	17,5	20
T- гайка M12	12	14	15,4	8	22	28
T- гайка M14	14	15,5	15,6	8	25	28
T- гайка M16	16	17,7	20	10	28	30
T- гайка M18	18	19,7	24	10,5	32	32

Шпильки



Твердость HRC	30-40
Материал	Сталь 45

Единицы измерения: мм

Обозначение	Номинальный диаметр резьбы, d	L	B
Шпилька M8x75	8	75	30
Шпилька M8x125	8	125	32
Шпилька M8x175	8	175	32
Шпилька M10x75	10	75	30
Шпилька M10x125	10	125	32
Шпилька M10x175	10	175	32
Шпилька M12x100	12	100	30
Шпилька M12x150	12	150	35
Шпилька M12x175	12	175	35
Шпилька M14x100	14	100	30
Шпилька M14x150	14	150	35
Шпилька M14x200	14	200	35
Шпилька M16x125	16	125	40
Шпилька M16x175	16	175	40
Шпилька M18x125	18	125	45
Шпилька M18x175	18	175	45
Шпилька M18x200	18	200	45