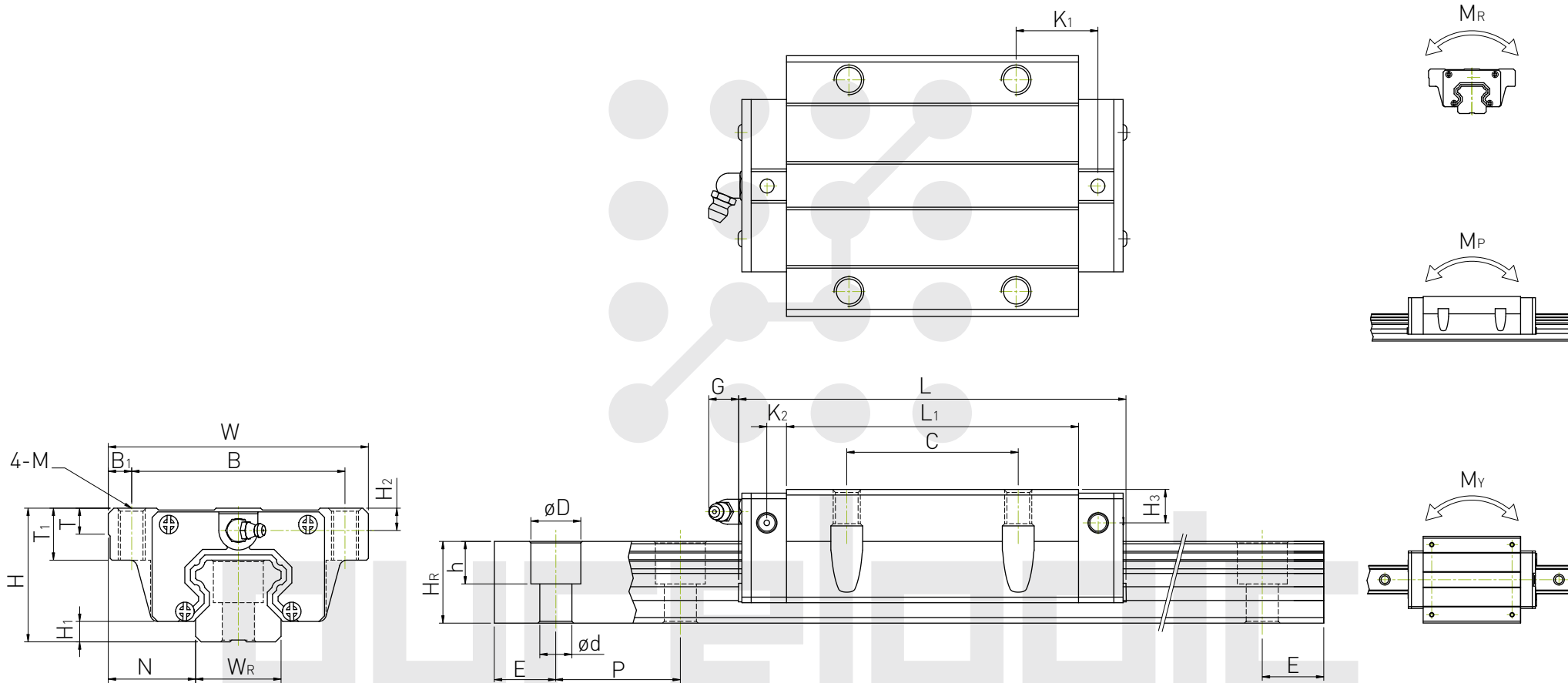


# Модули опорные HSAC GHW-CA / GHW-HA



Артикул	Монтажные размеры, мм			Размеры каретки, мм														Размеры направляющей, мм						Резьба, мм	Динамическая грузоподъемность, кН	Статическая грузоподъемность, кН	Допустимый статический момент, кН-м			Масса		
	H	H <sub>1</sub>	N	W	B	B <sub>1</sub>	C	L <sub>1</sub>	L	K <sub>1</sub>	K <sub>2</sub>	G	M	T	T <sub>1</sub>	H <sub>2</sub>	H <sub>3</sub>	W <sub>R</sub>	H <sub>R</sub>	D	h	d	P				E	C	C <sub>0</sub>	M <sub>R</sub>	M <sub>P</sub>	M <sub>Y</sub>
GHW55CA	70	13	43.5	140	116	12	95	117.7	166.7	17.35	11	12.9	M14	17.5	26.5	12	19	53	44	23	20	16	120	30	M14x45	114.44	148.33	3.69	2.64	2.64	4.52	15.08
GHW55HA	70	13	43.5	140	116	12	95	155.8	204.8	36.4	11	12.9	M14	17.5	26.5	12	19	53	44	23	20	16	120	30	M14x45	139.35	196.20	4.88	4.57	4.57	5.96	15.08
GHW65CA	90	15	53.5	170	142	14	110	114.2	200.2	23.1	14	12.9	M16	25	37.5	15	15	63	53	26	22	18	150	35	M16x50	163.63	215.33	6.65	4.27	4.27	9.17	21.18
GHW65HA	90	15	53.5	170	142	14	110	203.6	259.6	52.8	14	12.9	M16	25	37.5	15	15	63	53	26	22	18	150	35	M16x50	208.36	303.13	9.38	7.38	7.38	12.89	21.18