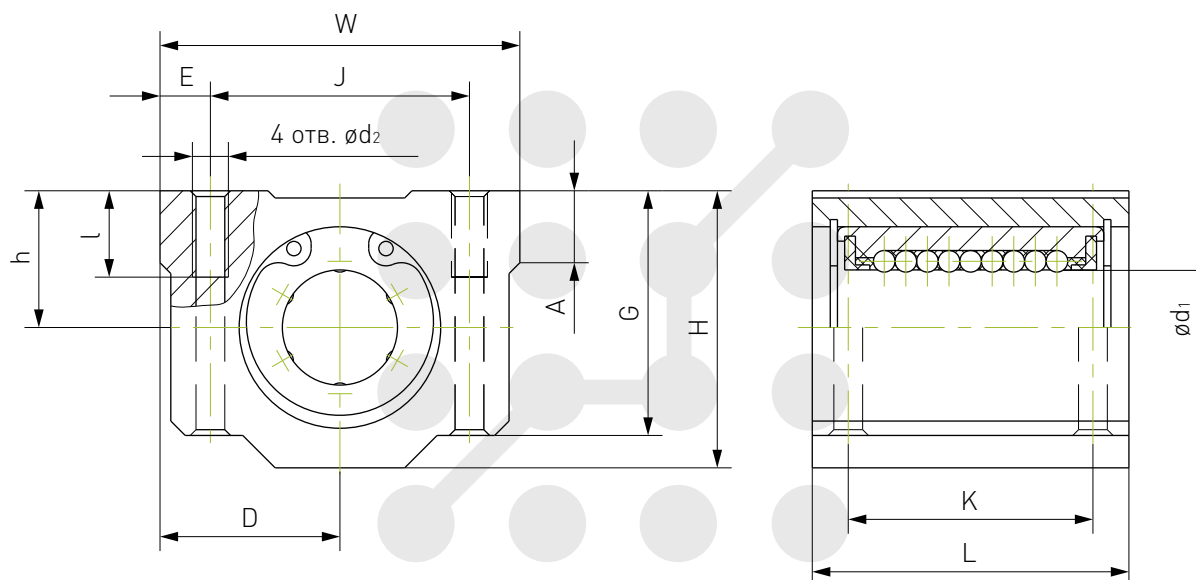


Модули опорные серии SC



Модель	Размеры, мм													Грузоподъемность, Н		Масса, кг
	d ₁	D*	A	G*	H	W*	E*	J±0.2	L	K±0.2	d ₂	l	h±0.02	C	C ₀	
SC8	8	17	6	18	22	34	5	24	30	18	M4	8	11	274	392	0.052
SC10	10	20	8	21	26	40	6	28	35	21	M5	12	13	372	549	0.090
SC12	12	21	8	24	28	42	5.75	30.5	36	26	M5	12	15	510	784	0.102
SC16	16	25	9	32.5	38.5	50	7	36	44	34	M5	12	19	774	1180	0.189
SC20	20	27	11	35	41	54	7	40	50	40	M6	12	21	882	1370	0.234
SC25	25	38	12	42	51.5	76	11	54	67	50	M8	18	26	980	1570	0.555
SC30	30	39	15	49	59.5	78	10	58	72	58	M8	18	30	1570	2740	0.735
SC35	35	45	18	54	68	90	10	70	80	60	M8	18	34	1670	3140	1.1
SC40	40	51	20	62	78	102	11	80	90	60	M10	25	40	2160	4020	1.59
SC50	50	61	25	80	102	122	11	100	110	80	M10	25	52	3820	7940	3.34
SC60	60	66	30	94	114	132	12	108	122	90	M12	25	58	4700	10000	4.27

* - справочный размер