

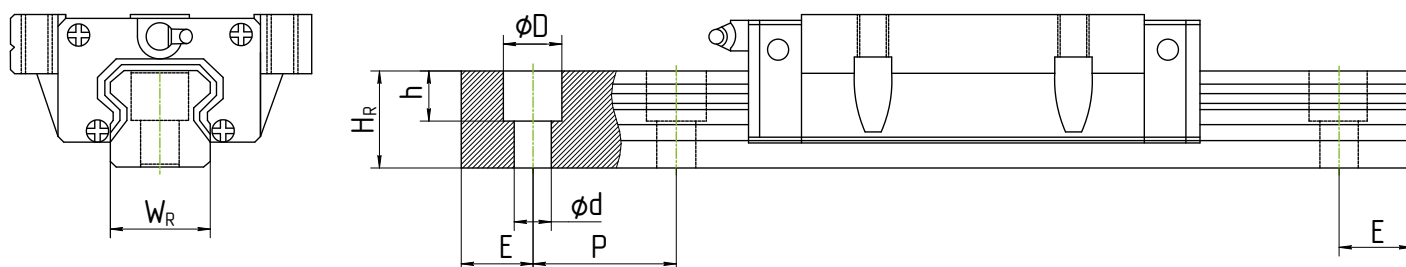
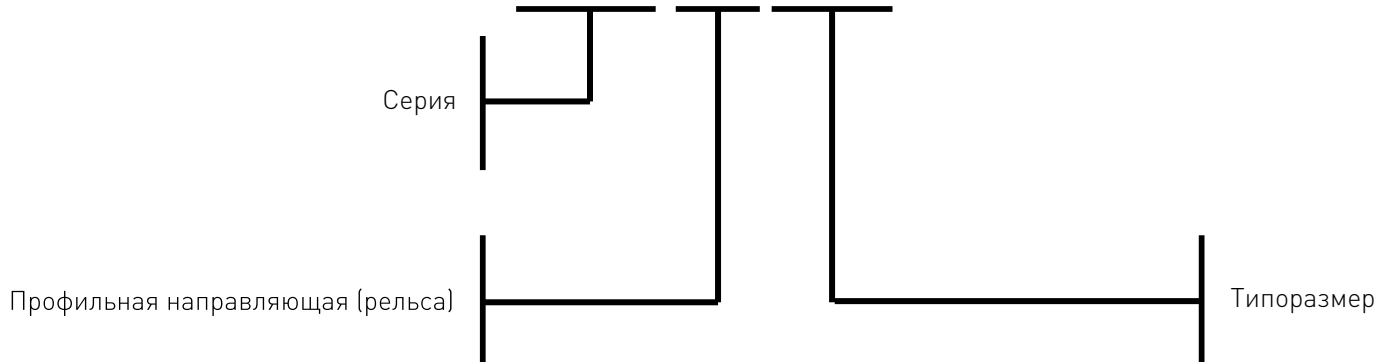


КАТАЛОГ

Профильные рельсовые
направляющие, опорные
модули(каретки), блоки смазки
и пылезащиты HSAC

Профильные направляющие H.S.A.C. серии GHR

GHR 45



Модель	W_R	H_R	D	h	d	P	E	Резьба, мм
GHR 15	15	15	7,5	5,3	4,5	60	20	M4x16
GHR 20	20	17,5	9,5	8,5	6	60	20	M5x16
GHR 25	23	22	11	9	7	60	20	M6x20
GHR 30	28	26	14	12	9	80	20	M8x25
GHR 35	34	29	14	12	9	80	20	M8x25
GHR 45	45	38	20	17	14	105	22,5	M12x35
GHR 55	53	44	23	20	16	120	30	M14x45
GHR 65	63	53	26	22	18	150	35	M16x50

Рисунок 1 — Чертеж профильных рельс H.S.A.C. серии GHR.

Опорные модули H.S.A.C. серии GHH

GHH 20 CA

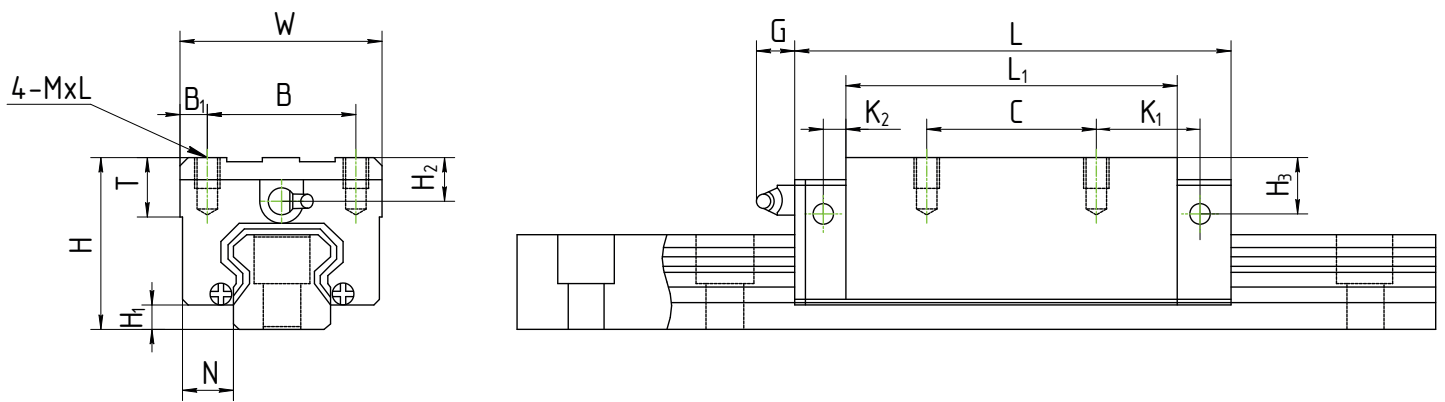
GH: стандартный профиль
GE: низкий профиль

H: прямоугольный
W: фланцевый

A: крепление сверху
B: крепление снизу
C: крепление с обеих сторон

C: стандартная нагрузка
H: повышенная нагрузка

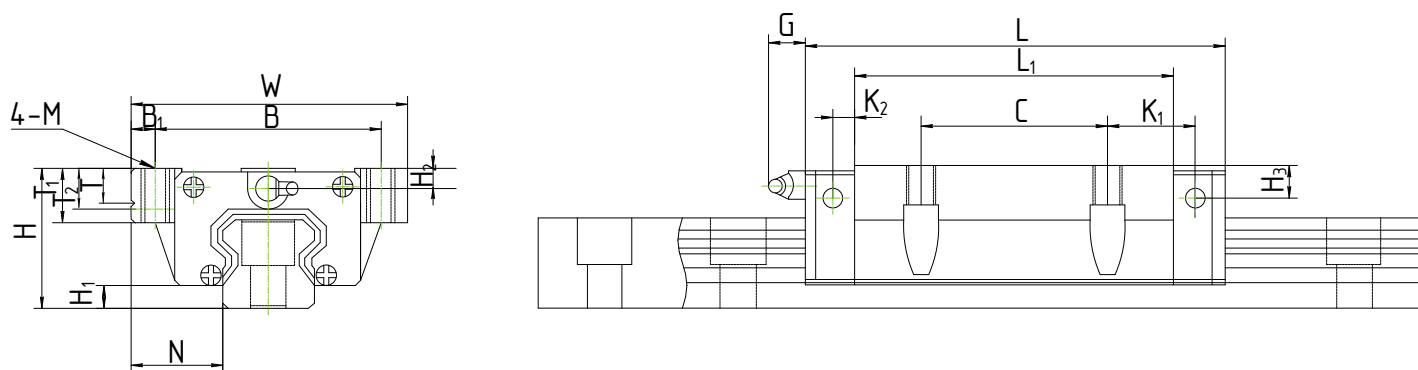
Типоразмер совместимой каретки



Модель	H	H ₁	N	W	B	B ₁	C	L ₁	L	K ₁	K ₂	G	M _{хл}	T	H ₂	H ₃
GHH 15CA	28	4,3	9,5	34	26	4	26	39,5	60,5	10	4,85	5,3	M4x5	6	7,95	7,7
GHH 20CA	30	4,6	12	44	32	6	36	50,5	76,7	12,25	6	12	M5x6	8	6	6
GHH 20HA							50	65,2	91,4	12,6						
GHH 25CA	40	5,5	12,5	48	35	6,5	35	58	84	15,7	6	12	M6x8	8	10	9
GHH 25HA							50	78,6	104,6	18,5						
GHH 30CA	45	6	16	60	40	10	40	70	98,4	20,25	6	12	M8x10	8,5	9,5	13,8
GHH 30HA							60	93	121,4	21,75						
GHH 35CA	55	7,5	18	70	50	10	50	80	112,4	20,6	7	12	M8x12	10,2	16	19,6
GHH 35HA							72	105,8	138,2	22,5						
GHH 45CA	70	9,5	20,5	86	60	13	60	97	137,4	23	10	12,9	M10x17	16	18,5	30,5
GHH 45HA							80	128,8	169,2	28,9						
GHH 55CA	80	13	23,5	100	75	12,5	75	117,7	166,7	27,35	11	12,9	M12x18	17,5	22	29
GHH 55HA							95	155,8	204,8	36,4						
GHH 65CA	90	15	31,5	126	76	25	70	144,2	200,2	43,1	14	12,9	M16x20	25	15	15
GHH 65HA							120	203,6	259,6	47,8						

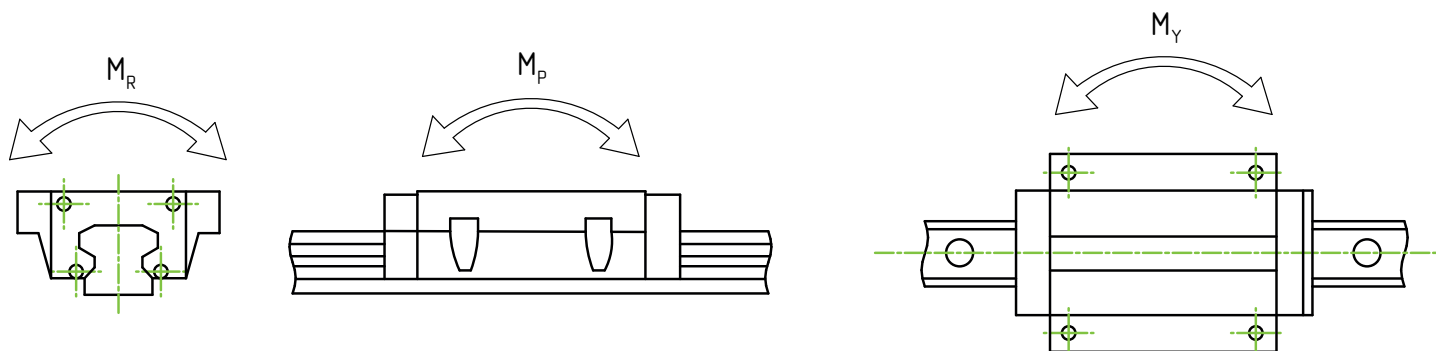
Рисунок 2— Чертеж опорных модулей H.S.A.C. серии GHH.

Опорные модули H.S.A.C. серии GHW



Модель	H	H ₁	N	W	B	B ₁	C	L ₁	L	K ₁	K ₂	G	M _{хл}	T	T ₁	T ₂	H ₂	H ₃
GHW 15CC	24	4.3	16	47	38	4,5	30	39,5	60,5	8	4,85	5,3	M5	6	8.9	6.95	3.95	3.7
GHW 20CC	30	4,6	21,5	63	53	5	40	50,5	76,7	10,25	6	12	M6	8	10	9.5	6	6
GHW 20HC								65,2	91,4	17,6								
GHW 25CC	36	5,5	23,5	70	57	6,5	45	58	84	10,7	6	12	M8	8	14	10	6	5
GHW 25HC								78,6	104,6	21								
GHW 30CC	42	6	31	90	72	9	52	70	98,4	14,25	6	12	M10	8,5	16	10	6.5	10.8
GHW 30HC								93	121,4	25,75								
GHW 35CC	48	7,5	33	100	82	9	62	80	112,4	14,6	7	12	M10	10,1	18	13	9	12.6
GHW 35HC								105,8	138,2	27,5								
GHW 45CC	60	9,5	37,5	120	100	10	80	97	137,4	13	10	12,9	M12	15,1	22	15	8.5	20.5
GHW 45HC								128,8	169,2	28,9								
GHW 55CC	70	13	43,5	140	116	12	95	117,7	166,7	17,35	11	12,9	M14	17,5	26.5	17	12	19
GHW 55HC								155,8	204,8	36,4								
GHW 65CC	90	15	53,5	170	142	14	110	144,2	200,2	23,1	14	12,9	M16	25	37.5	23	15	15
GHW 65HC								203,6	259,6	52,8								

Рисунок 3— Чертеж опорных модулей H.S.A.C. серии GHW.



Модель	Динамическая грузоподъемность	Статическая грузоподъемность	Допустимый статический момент направляющей		
	С, кН	С ₀ , кН	Крен, Мг, кН*м	Тангаж, Мр, кН*м	Рыскание, Му, кН*м
GH* 15C*	11,38	16,97	0,12	0,10	0,10
GH* 20C*	17,75	27,76	0,27	0,20	0,20
GH* 20H*	21,18	35,9	0,35	0,35	0,35
GH* 25C*	26,48	36,49	0,42	0,33	0,33
GH* 25H*	32,75	49,44	0,56	0,57	0,57
GH* 30C*	38,74	52,19	0,66	0,53	0,53
GH* 30H*	47,27	69,16	0,88	0,92	0,92
GH* 35C*	49,52	69,16	1,16	0,81	0,81
GH* 35H*	60,21	91,63	1,54	1,40	1,40
GH* 45C*	77,57	102,71	1,98	1,55	1,55
GH* 45H*	94,54	136,46	2,63	2,68	2,68
GH* 55C*	114,44	148,33	3,69	2,64	2,64
GH* 55H*	139,35	196,2	4,88	4,57	4,57
GH* 65C*	163,63	215,33	6,65	4,27	4,27
GH* 65H*	208,36	303,13	9,38	7,38	7,38

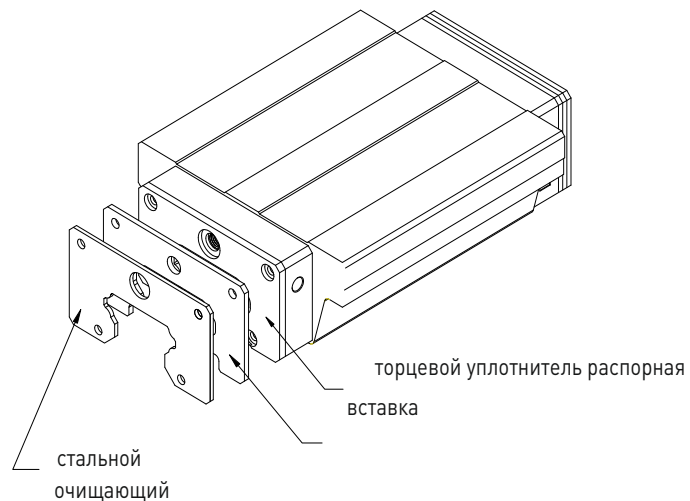
Рисунок 4 — Характеристики грузоподъемности опорных модулей H.S.A.C. серии GHH, GHW.

Описание комплектов блоков пылезащиты серии GH

GH15KK

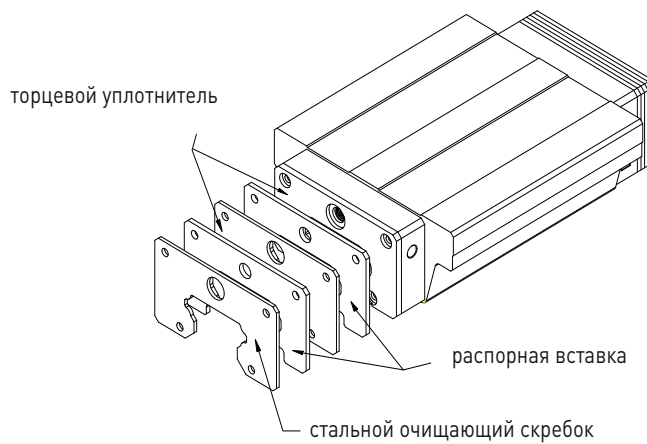
Серия совместимой каретки ————— Комплект (см. информацию ниже)
Типоразмер совместимой каретки —————

Системы пылезащиты ZZ



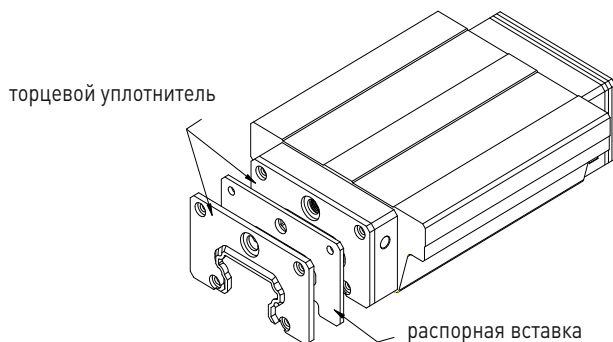
В комплекте: торцевой уплотнитель, нижняя уплотнительная пластина и стальной очищающий скребок.

Системы пылезащиты KK



В комплекте: двойной торцевой уплотнитель, нижняя уплотнительная пластина и стальной очищающий скребок]

Системы пылезащиты DD



В комплекте: двойной торцевой уплотнитель, нижняя уплотнительная пластина.

Смазочные картриджи E2

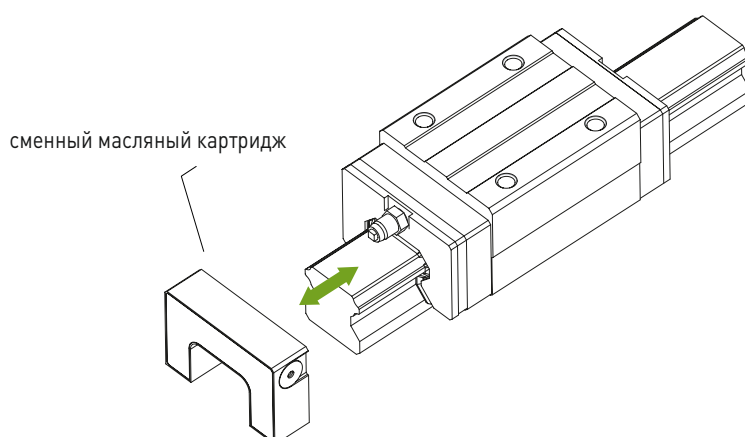
GH 15 E2 KIT ZZ A1

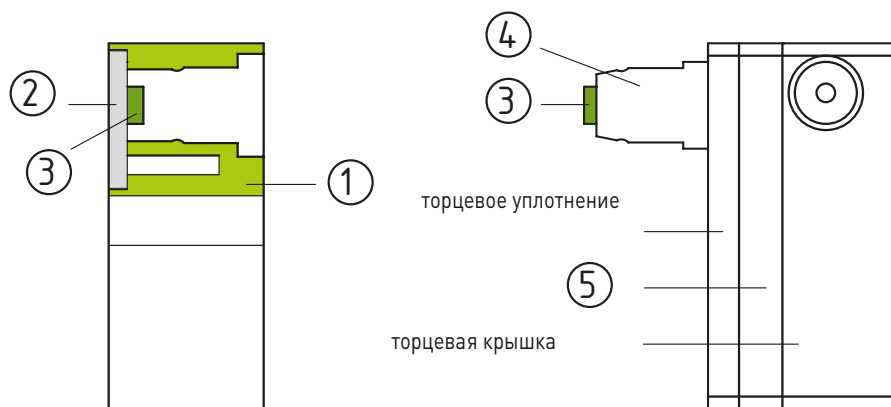
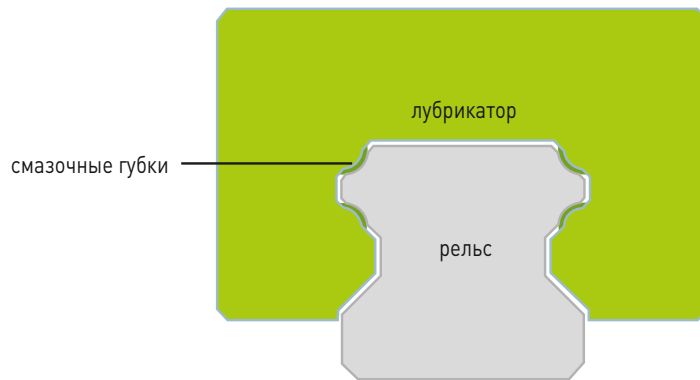
Серия совместимой каретки
Типоразмер совместимой каретки
Смазочный картридж

Вариант исполнения
Металлический скребок
Комплект с крепёжными
элементами

Система смазки E2 представляет собой лубрикатор, расположенный между торцевой крышкой и торцевым уплотнением с внешней стороны каретки в виде сменного масляного картриджа.

Масло попадает в лубрикатор из сменного масляного картриджа и затем смазывает дорожки рельса. Масляный картридж включает масляный кондуктор с 3D структурой, который обеспечивает контакт лубрикатора со смазкой, несмотря на положение каретки или уменьшение подачи смазки и, таким образом, подача масла в картридже осуществляется посредством капиллярного действия.





Конструкция смазочного картриджа:

- | | |
|-----------------------|---------------|
| 1. Масляный картридж | 4. Коннектор |
| 2. Крышка картриджа | 5. Лубликатор |
| 3. Масляный кондуктор | |



8 (800) 555-63-74 бесплатные звонки по РФ
+7 (473) 204-51-56 Воронеж
+7 (495) 505-63-74 Москва



www.purelogic.ru
info@purelogic.ru
394033, Россия, г. Воронеж,
Ленинский пр-т, 160, офис 149

Пн	Вт	Ср	Чт	Пт	Сб	Вс
	8 ⁰⁰ -17 ⁰⁰			8 ⁰⁰ -16 ⁰⁰	выходной	