



# Паспорт привода на базе шагового двигателя с энкодером

## Паспорт изделия

### 1. Наименование и артикул изделий

Наименование	Артикул
Привод на базе шагового двигателя с энкодером PLRB86H113-01	PLRB86H113-01
Привод на базе шагового двигателя с энкодером PLRB86H113-02	PLRB86H113-02

### 2. Комплект поставки:

- привод на базе шагового двигателя с энкодером;
- паспорт изделия.

### 3. Наименование изготовителя: Purelogic R&D

### 4. Наименование страны производителя: Россия.

### 5. Информация о назначении продукции

Конструктивно приводы состоят из корпуса, электродвигателя и зубчатой ременной передачи, которая приводит в движение зубчатую шестерню перемещения по зубчатой рейке. Модули являются законченным решением для сборки портала станка с ЧПУ плазменной резки, газовой резки, лазерной резки, плоттера с ЧПУ или фрезерного станка с ЧПУ больших размеров. Зубчатая шестерня для перемещения по рейке в набор не входит и приобретается отдельно.

## 6. Характеристики и параметры продукции

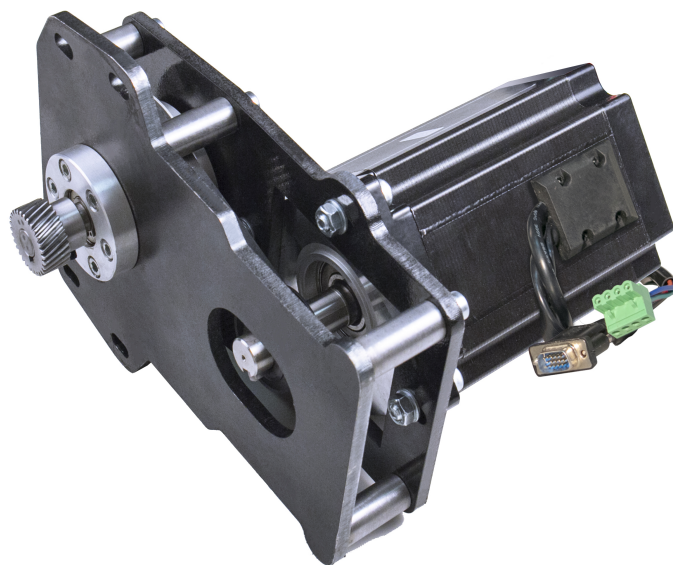


Рис.1. Внешний вид изделия

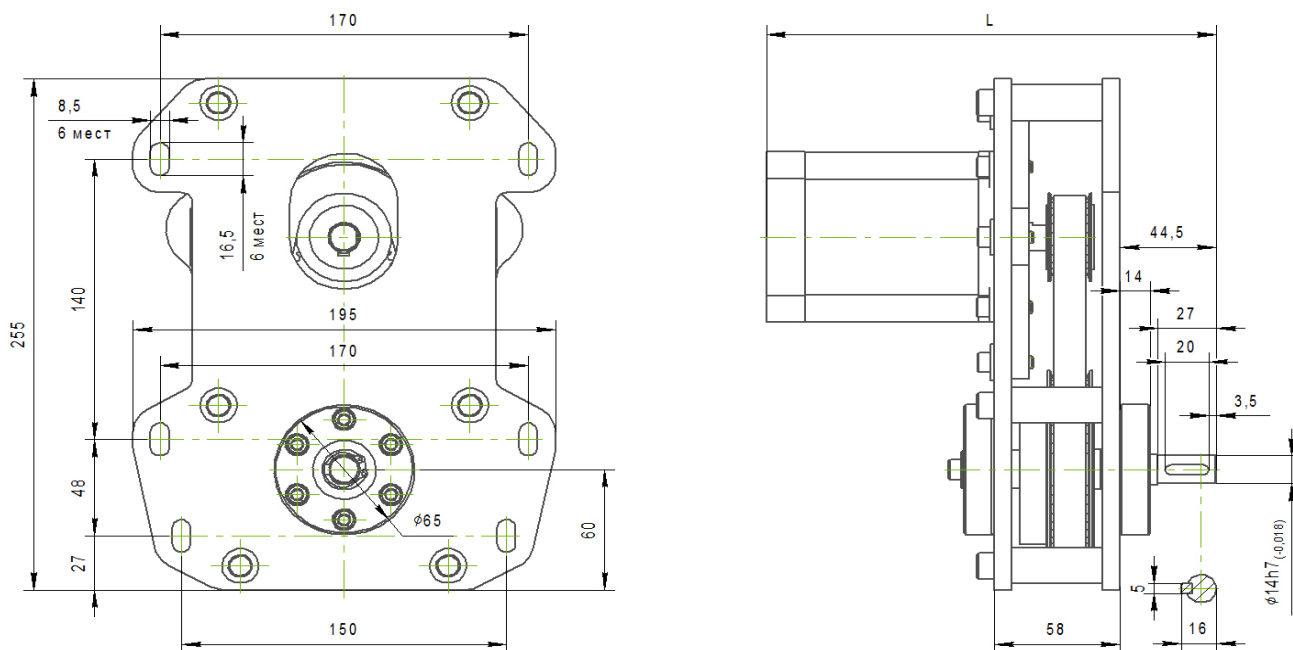


Рис.2. Габаритные и присоединительные размеры

## Технические характеристики

Параметр	Значение	
	Привод PLRB86H113-01	Привод PLRB86H113-02
Установленный двигатель	Двигатель шаговый с энкодером ES-M23480	Двигатель шаговый с энкодером PL86H4401-D14-1K
L, мм	232	225
Крутящий момент двигателя	80 кг*см	
Величина шага	1.8°	
Разрешение энкодера	1000PPR	
Установленный шкив ведущий	BLA-25-5M-15-A-N14	
Установленный шкив ведомый	BLA-60-5M-15-B-N19	
Установленный зубчатый ремень	450-5M-15	
Передаточное число	2,4	
Шестерни к зубчатым рейкам	GR3-30-14-1.5; GS1-T15D14; GS1-T30D14 GS1.5-T20D14; GS1.5-T30D14; GH1-T15D14 GH1-T30D14; GH1.5-T20D14; GH1.5-T30D14	

### 7. Устойчивость к воздействию внешних факторов

Рабочие условия применения изделия (климатические воздействия)

Влияющая величина	Значение
Диапазон рабочих температур	+15°C ~ +35°C
Относительная влажность	<80%

### 8. Правила и условия безопасной эксплуатации

Перед подключением и эксплуатацией изделия ознакомьтесь с паспортом изделия и соблюдайте требования безопасности.

Изделие может представлять опасность при его использовании не по назначению. Оператор несет ответственность за правильную установку, эксплуатацию и техническое обслуживание изделия.

При повреждении электропроводки изделия существует опасность поражения электрическим током. При замене поврежденной проводки изделие должно быть полностью отключено от электрической сети.

Перед уборкой, техническим обслуживанием и ремонтом, должны быть приняты меры для предотвращения случайного включения оборудования.

## 9. Монтаж и эксплуатация

Работы по монтажу и подготовке привода должны выполняться только квалифицированными специалистами, прошедшими инструктаж по технике безопасности и изучившими настоящий паспорт, Правила устройства электроустановок, Правила технической эксплуатации электроустановок, типовые Инструкции по охране труда при эксплуатации электроустановок.

### 9.1. Приемка изделия

После извлечения привода из упаковки необходимо:

- проверить соответствие данных паспортной таблички изделия паспорту и накладной;
- проверить оборудование на отсутствие повреждений во время транспортировки и погрузки/разгрузки;
- очистить оборудование от консервационной смазки.

В случае несоответствия технических характеристик или выявления дефектов составляется акт соответствия.

### 9.2 Порядок установки

Пускозащитная аппаратура должна соответствовать характеристикам электродвигателя. Не допускается использование завышенной по мощности пускозащитной аппаратуры.

## 10. Маркировка и упаковка

### 10.1 Маркировка изделия

Маркировка изделия содержит:

- товарный знак;
- наименование или условное обозначение (модель) изделия;
- серийный номер изделия;
- дату изготовления;

Маркировка потребительской тары изделия содержит:

- товарный знак предприятия-изготовителя;
- условное обозначение и серийный номер;
- год и месяц упаковывания.

### 10.2 Упаковка

К заказчику изделие доставляется в собранном виде. Привод упакован в деревянный ящик. Все разгрузочные и погрузочные перемещения вести с особым вниманием и осторожностью, обеспечивающие защиту от механических повреждений.

При хранении упакованного оборудования необходимо соблюдать условия:

- не хранить под открытым небом;
- хранить в сухом и незапыленном месте;
- не подвергать воздействию агрессивных сред и прямых солнечных лучей;
- оберегать от механических вибраций и тряски;
- хранить при температуре от +5 до +35°C, при влажности не более 80%.

## 11. Условия хранения изделия

Изделие должно храниться в условиях по ГОСТ 15150-69, группа 2С (закрытые или другие помещения с естественной вентиляцией без искусственно регулируемых климатических условий) при температуре от минус 40°С до плюс 60°С и относительной влажности воздуха не более 80% (при плюс 35°С).

Помещение должно быть сухим, не содержать конденсата и пыли. Запыленность помещения в пределах санитарной нормы. В воздухе помещения для хранения изделия не должно присутствовать агрессивных примесей (паров кислот, щелочей). Требования по хранению относятся к складским помещениям поставщика и потребителя.

## 12. Условия транспортирования

Допускается транспортирование изделия в транспортной таре всеми видами транспорта (в том числе в отапливаемых герметизированных отсеках самолетов) без ограничения расстояний. При перевозке в железнодорожных вагонах вид отправки — мелкий малотоннажный. При транспортировании изделия должна быть предусмотрена защита от попадания пыли и атмосферных осадков.

Климатические условия транспортирования

Влияющая величина	Значение
Диапазон температур	От минус 40°С до плюс 60°С
Относительная влажность, не более	90% при 35°С
Атмосферное давление	От 70 до 106,7 кПа (537-800 мм рт. ст.)

## 13. Наименование и местонахождение изготовителя:

ООО "Станкопром", Российская Федерация, 394033, г Воронеж, Ленинский проспект 160, офис 333.





8 800 555-63-74 бесплатные звонки по РФ

## **Контакты**

+7 (495) 505-63-74 - Москва

+7 (473) 204-51-56 - Воронеж

+7 (812) 425-17-35 - Санкт-Петербург

[purelogic.ru](http://purelogic.ru)

394033, Россия, г. Воронеж,  
Ленинский пр-т, 160, офис 149

Пн-Чт: 8.00–17.00

Пт: 8.00–16.00

Перерыв: 12.30–13.30

[info@purelogic.ru](mailto:info@purelogic.ru)