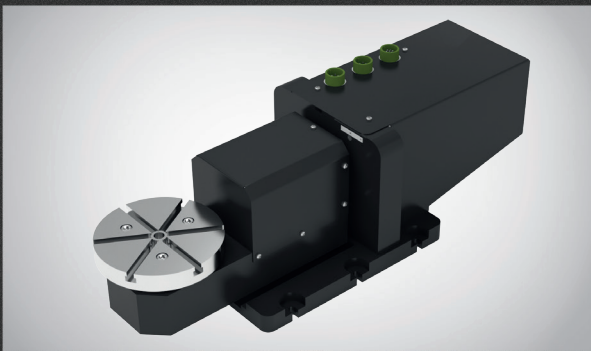


## RX-T01

Двухосевой наклонно-поворотный стол



## РУКОВОДСТВО ПО ЭКСПЛУАТАЦИИ

01. Общие сведения	2
02. Комплект поставки	2
03. Технические характеристики	2-3
04. Подключение и настройка	4-5
05. Гарантийные обязательства	5-7



Более подробную информацию по использованию и настройке нашей продукции вы найдете на [www.purelogic.ru](http://www.purelogic.ru)

01

## Общие сведения

Двухосевой наклонно-поворотный стол предназначен для 5-ти осевой обработки деталей на фрезерных станках. Изделие подходит для обработки заготовок из дерева, пластика, текстолита и гравировки цветных металлов.

02

## Комплект поставки

- Наклонно-поворотный стол.
- Руководство по эксплуатации.

03

## Технические характеристики

Обозначение	RX-T01
Двигатель наклона стола	PL57H76-D8
Двигатель поворота стола	PL57H56-D8
Угол наклона стола	110 градусов
Угол поворота стола	360 градусов
Привод наклона стола	Планетарный редуктор 57PLF10K-14S
Привод поворота стола	Зубчато-ременный редуктор 1:4
Способ фиксации заготовки на столе	Планшайба с Т-пазами
Максимальная скорость наклона стола	600 град/с
Максимальная скорость поворота стола	1200 град/с
Точность	0,4 град
Дискретность	0,02
Возможность установки токарного патрона	K11-80, K12-80
Концевой датчик	D-Z73
Масса	11,5 кг

RX-T01

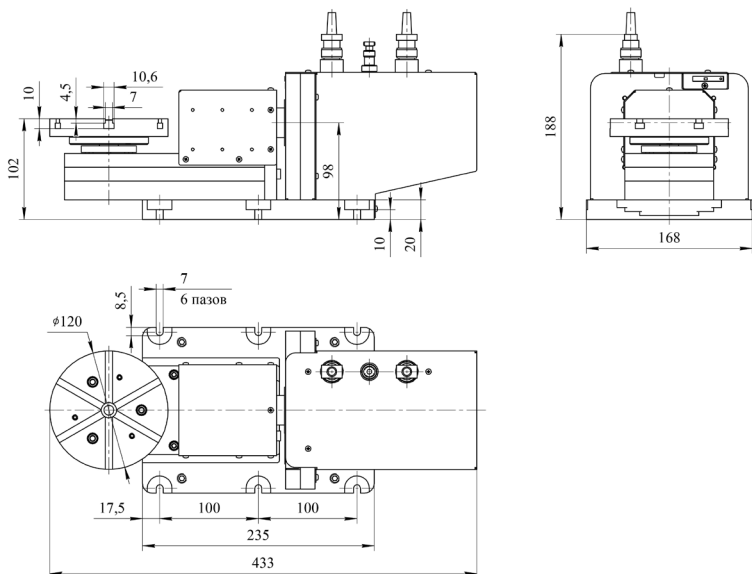


Рис. 1. Общий вид RX-T01

Подключение двигателей осуществлять согласно схемам изображенным на рис. 2 — 4.

### Разъем GX12M-3B



№ контакта	Цвет провода
1	Коричневый "+"
2	Синий "-"
3	—

**Рис. 2.** Схема контактов датчика наклона стола.

### Разъем KP2G16J4A



№ контакта	Цвет провода	Обозначение
1	Синий	A+
3	Зеленый	A-
2	Оранжевый	B+
4	Красный	B-

**Рис. 3.** Схема контактов двигателя поворота стола.

### Разъем KP2G16J4A



№ контакта	Цвет провода	Обозначение
1	Синий	A+
3	Зеленый	A-
2	Оранжевый	B+
4	Красный	B-

**Рис. 4.** Схема контактов двигателя наклона стола.

Для определения необходимого количество сигналов Step нужно воспользоваться формулой:

$$\text{Step} = \frac{l * U * P}{360}$$

где l – количество шагов за оборот шагового двигателя (200);

U – передаточное число (4 для оси поворота стола и 10 для оси наклона стола);

P – значение микрошага драйвера.

## Гарантийные обязательства

05

Гарантийный срок службы составляет 12 месяцев со дня приобретения. Гарантия сохраняется только при соблюдении условий эксплуатации и регламентного обслуживания.

### 1. Общие положения

1.1. В случае приобретения товара в виде комплектующих Продавец гарантирует работоспособность каждой из комплектующих в отдельности, но не несет ответственности за качество их совместной работы (неправильный подбор комплектующих). В случае возникновения вопросов Вы можете обратиться за технической консультацией к специалистам компании.

1.2. Продавец не предоставляет гарантии на совместимость приобретаемого товара и товара имеющегося у Покупателя, либо приобретенного им у третьих лиц.

1.3. Характеристики изделия и комплектация могут изменяться производителем без предварительного уведомления в связи с постоянным техническим совершенствованием продукции.

### 2. Условия принятия товара на гарантийное обслуживание

2.1. Товар принимается на гарантийное обслуживание в той же комплектности, в которой он был приобретен.

### **3. Порядок осуществления гарантийного обслуживания**

3.1. Гарантийное обслуживание осуществляется путем тестирования (проверки) заявленной неисправности товара.

3.2. При подтверждении неисправности проводится гарантийный ремонт.

### **4. Гарантия не распространяется на стекло, электролампы, стартеры и расходные материалы, а также на:**

4.1. Товар с повреждениями, вызванными ненадлежащими условиями транспортировки и хранения, неправильным подключением, эксплуатацией в штатном режиме либо в условиях, не предусмотренных производителем (в т.ч. при температуре и влажности за пределами рекомендованного диапазона), имеющий повреждения вследствие действия сторонних обстоятельств (скачков напряжения электропитания, стихийных бедствий и т.д.), а также имеющий механические и тепловые повреждения.

4.2. Товар со следами воздействия и (или) попадания внутрь посторонних предметов, веществ (в том числе пыли), жидкостей, насекомых, а также имеющих посторонние надписи.

4.3. Товар со следами несанкционированного вмешательства и (или) ремонта (следы вскрытия, кустарная пайка, следы замены элементов и т.п.).

4.4. Товар, имеющий средства самодиагностики, свидетельствующие о ненадлежащих условиях эксплуатации.

4.5. Технически сложный Товар, в отношении которого монтажно-сборочные и пуско-наладочные работы были выполнены не специалистами Продавца или рекомендованными им организациями, за исключением случаев прямо предусмотренных документацией на товар.

4.6. Товар, эксплуатация которого осуществлялась в условиях, когда электропитание не соответствовало требованиям производителя, а также при отсутствии устройств электрозащиты сети и оборудования.

## Гарантийные обязательства

05

4.7. Товар, который был перепродан первоначальным покупателем третьим лицам.

4.8. Товар, получивший дефекты, возникшие в результате использования некачественных или выработавших свой ресурс запасных частей, расходных материалов, принадлежностей, а также в случае использования не рекомендованных изготовителем запасных частей, расходных материалов, принадлежностей.




Обращаем Ваше внимание на то, что в документации возможны изменения в связи с постоянным техническим совершенствованием продукции. Последние версии Вы всегда можете скачать на нашем сайте [www.purelogic.ru](http://www.purelogic.ru)





[www.purelogic.ru](http://www.purelogic.ru)

8 800 555-63-74 бесплатные звонки по РФ

### Контакты

 +7 (495) 505-63-74 - Москва  
+7 (473) 204-51-56 - Воронеж  
+7 (812) 425-17-35 - Санкт-Петербург

 394033, Россия, г. Воронеж,  
Ленинский пр-т, 160,  
офис 135

 Пн-Чт: 8.00–17.00  
Пт: 8.00–16.00  
Перерыв: 12.30–13.30

 [info@purelogic.ru](mailto:info@purelogic.ru)