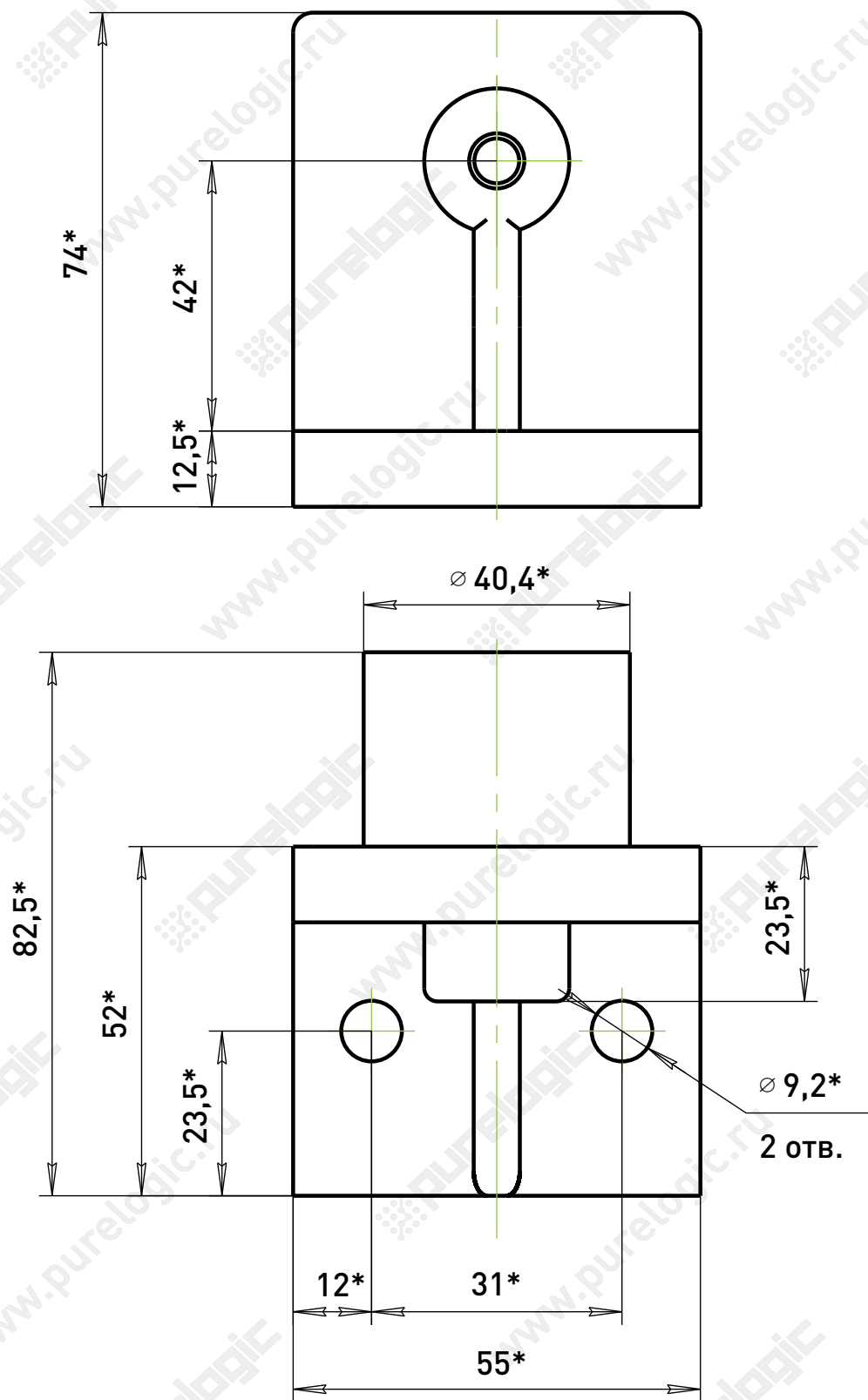
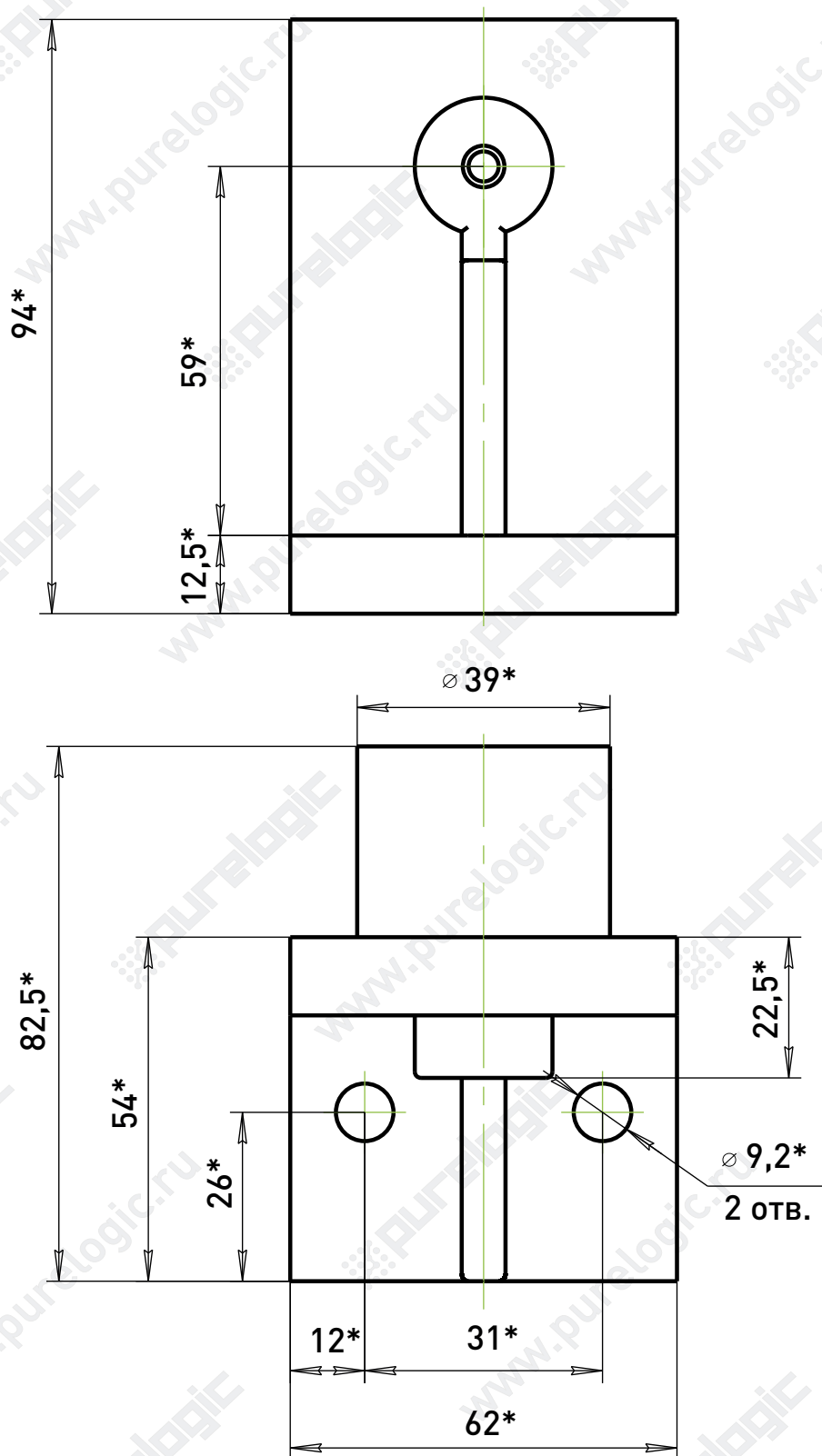


## Упор-ограничитель



\* - размеры указаны справочно

## Упор-ограничитель



\* - размеры указаны справочно