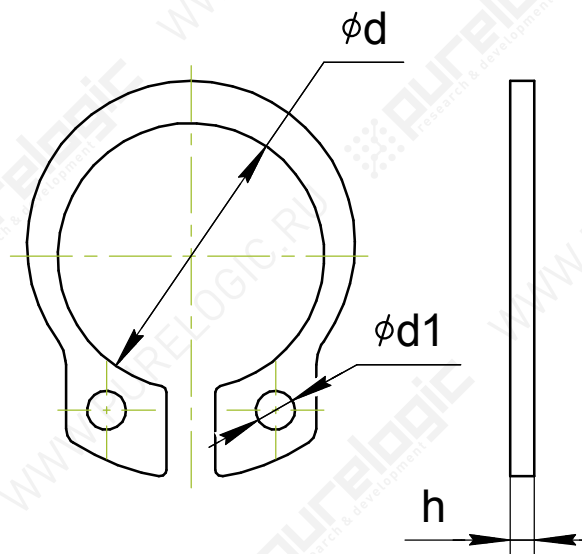


Стопорные кольца наружные



Единицы измерения: мм

Обозначение	Øвала	Ød		h		Ød1
		Номин.	Пред.от кл.	Номин.	Пред. от кл.	
LMR-6-0	12	11	+0.10 -0.36	1	+0.05 -0.13	1.5
LMR-8-0	15	13.8				1.7
LMR-10-0	19	17.5	2			
LMR-12-0	21	19.5	+0.13 -0.42	1.2		2.5
LMR-16-0	28	25.9	+0,21 -0,42			
LMR-20-0	32	29.6	+0.39 -0.90	1.5		2.5
LMR-25-0	40	36.5				
LMR-30-0	45	41.5	+0.46 -1.10	2		3
LMR-35-0	52	47.8				
LMR-40-0	60	55.8	+0.54 -1.30	2.5		
LMR-50-0	80	74.5				
LMR-60-0	90	84.5				