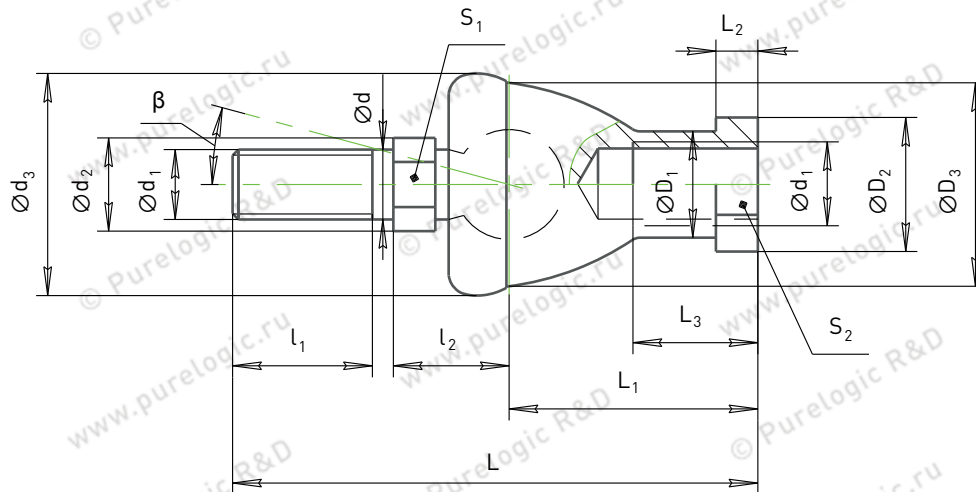


Шаровые наконечники, серия SQZ



Единицы измерения : мм

Обозначение	Ød	Ød ₁	Ød ₂	Ød ₃	ØD ₁	ØD ₂	ØD ₃	L	L ₁	L ₂	L ₃	l ₁	l ₂	S ₁	S ₂	β°	Грузоподъемность кН	Масса, кг
SQZ5-RS	5	M5×0,8	9	20	9	11	17	46	24	4	12	8	11	7	9	15	2,8	0,025
SQZ6-RS	6	M6×1	10	20	10	13	20	55,2	28	5	15	11	12,2	8	11	15	3,7	0,041
SQZ8-RS	8	M8×1,25	12	24	12,5	16	24	65	32	5	16	12	16	10	14	15	5,8	0,075
SQZ10-RS	10	M10×1,25	14	30	15	19	28	74,5	35	6,5	18	15	19,5	11	17	15	8,4	0,12
SQZ12-RS	12	M12×1,25	17	32	17,5	22	32	84	40	6,5	20	17	21	15	19	15	11	0,18
SQZ14-RS	14	M14×1,5	19	38	20	25	36	103	45	8	25	22	23,5	17	22	11	15	0,27
SQZ16-RS	16	M16×1,5	22	44	22	27	40	112	50	8	27	23	25,5	19	22	11	15	0,36
SQZ18-RS	18	M18×1,5	23	45	25	31	45	130,5	58	10	32	25	31	20	27	11	19	0,54