

КАТАЛОГ ТОВАРОВ

Промышленная фурнитура



Дверная петля



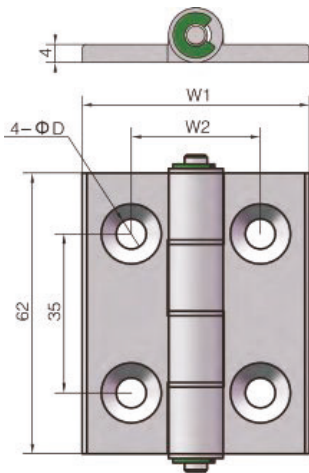
Применение: петлевое соединение между дверью и дверной коробкой.

Особенности: высокая прочность соединения, безопасность и надежность, широкий диапазон применения.

Материал: алюминий.

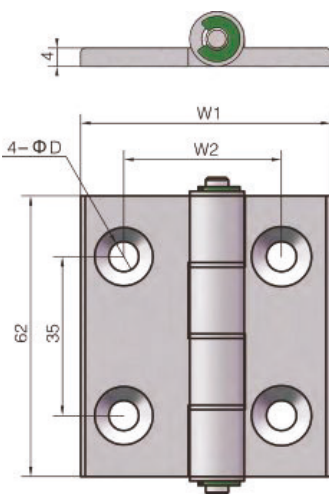


Тип А-А



Наименование	W2	W1	D	Крепеж	Вес (гр)
ALHY2020	32	20.5	4.5		37
ALHY2020-KA				4×KA	69
ALHY3030	50	30.5	6.5		47
ALHY3030-FE				4×FE	95
ALHY4040	60	40.5	6.5		54
ALHY4040-FF				4×FF	98
ALHY4040-FG				4×FG	106
ALHY4545	80	45.5	6.5		60
ALHY4545-FH				4×FH	123
ALHY5050	80	50.5	6.5		67
ALHY5050-FH				4×FH	126
ALHY6060	80	60.5	6.5		67
ALHY6060-FH				4×FH	126

Тип А-В



Наименование	W2	W1	D	Крепеж	Вес (гр)
ALHY4030	32	35.5	6.5		51
ALHY4030-FEFG				2×FE + 2×FG	101
ALHY4530	65	38	6.5		57
ALHY4530-FEFH				2×FE + 2×FH	111
ALHY4540	70	43	6.5		61
ALHY4540-FGFH				2×FG + 2×FH	120
ALHY5030	65	40.5	6.5		57
ALHY5030-FEFH				2×FE + 2×FH	108
ALHY5040	70	45.5	6.5		61
ALHY5040-FGFH				2×FG + 2×FH	118
ALHY5045	80	48	6.5		67
ALHY5045-FH				4×FH	126
ALHY6030	65	45.5	6.5		57
ALHY6030-FEFH				2×FE + 2×FH	107
ALHY6040	70	50.5	6.5		61
ALHY6040-FGFH				2×FG + 2×FH	115
ALHY6045	80	53	6.5		67
ALHY6045-FH				4×FH	126
ALHY5045	80	55.5	6.5		67
ALHY5045-FH				4×FH	126

Ручка П-образная

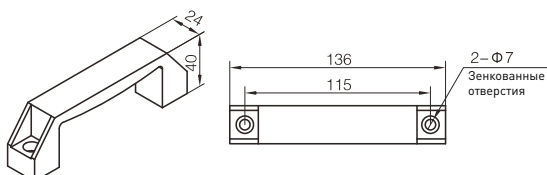


Применение: для установки на раму дверного полотна.

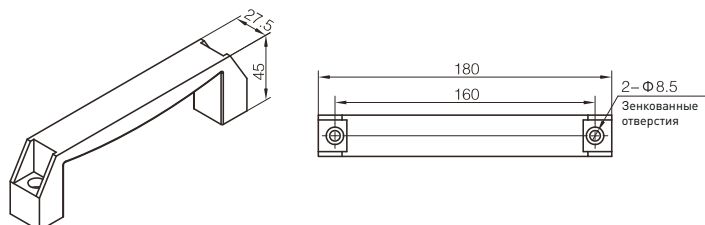
Особенности: простая установка, широкий диапазон применения.

Материал: нейлон.

BS115



BS160



Профиль	Наименование	Крепление	Вес (гр)
Серия 30	BS115		59
	BS115-KN	2×KN	81
Серия 40 (центральное отверстие 6.8 мм)	BS115		59
	BS115-FT	2×FT	87
Серия 40 (центральное отверстие 12 мм) Серия 45, 50	BS115		59
	BS115-FV	2×FV	91
Серия 40 (центральное отверстие 12 мм) Серия 45, 50	BS160		94
	BS160-KZ	2×KZ	135



8 (800) 555-63-74 бесплатные звонки по РФ
+7 (473) 204-51-56 Воронеж
+7 (495) 505-63-74 Москва



www.purelogic.ru
info@purelogic.ru
394033, Россия, г. Воронеж,
Ленинский пр-т, 160, офис 149

Пн	Вт	Ср	Чт	Пт	Сб	Вс
	8 ⁰⁰ -17 ⁰⁰			8 ⁰⁰ -16 ⁰⁰		выходной