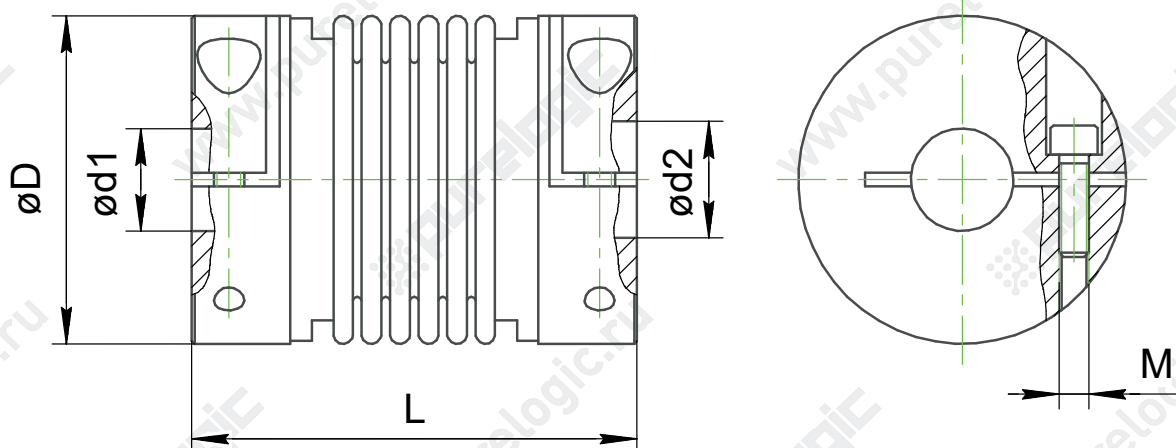


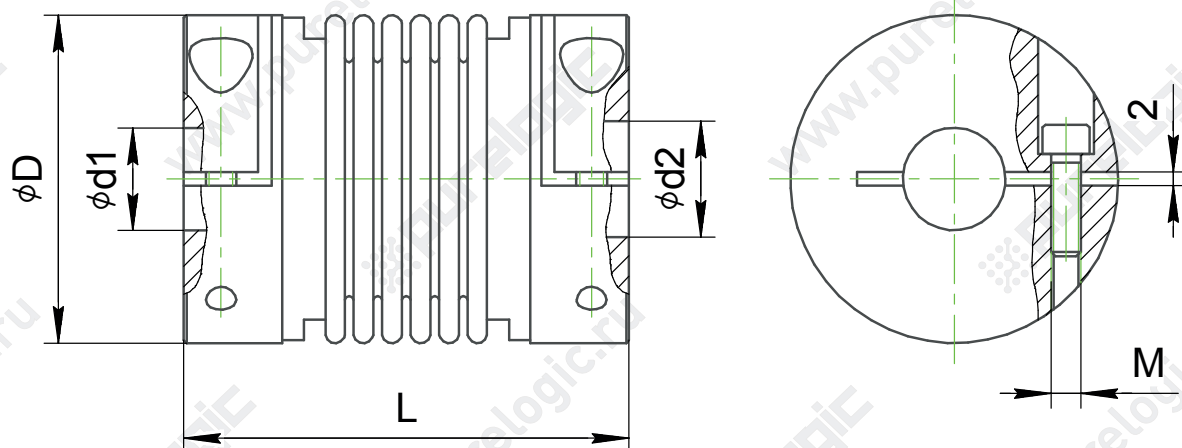
Соединительные муфты BB



Единицы измерения: мм

Обозначение	Размеры, мм					Номинальный момент, Нм	Максимальный момент, Нм	Центровка, мм	Угловая компенсация, град.	Максимальное вращение, об/мин
	ϕd_1	ϕd_2	ϕD	L	M					
BB-2335-5-6	5	6	23	35	M3	2	4	$\pm 0,5$	≤ 2	8800
BB-2335-5-8	5	8	23	35	M3	2	4	$\pm 0,5$	≤ 2	8800
BB-2335-6.35-8	6.35	8	23	35	M3	2	4	$\pm 0,5$	≤ 2	8800
BB-2335-8-8	8	8	23	37	M3	2	4	$\pm 0,5$	≤ 2	8800
BB-2335-8-10	8	10	23	35	M3	2	4	$\pm 0,5$	≤ 2	8800
BB-2335-8-12	8	12	23	35	M3	2	4	$\pm 0,5$	≤ 2	8800

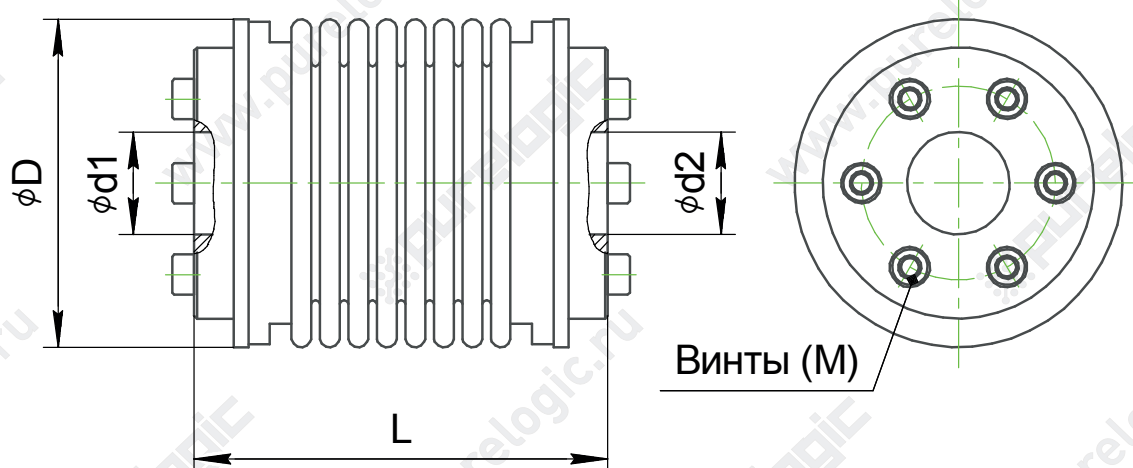
Соединительные муфты BB1



Единицы измерения: мм

Обозначение	Размеры, мм					Номи- нальный момент, Нм	Макси- мальный момент, Нм	Центровка, мм	Угловая компенса- ция, град.	Макси- мальное вращение, об/мин
	ϕd_1	ϕd_2	ϕD	L	M					
BB1-5070-14-14	14	14	50	70	M4	35	70	$\pm 0,25$	$\leq 2,5$	4800
BB1-5070-14-16	14	16	50	70	M4	35	70	$\pm 0,25$	$\leq 2,5$	4800
BB1-5070-19-20	19	20	50	70	M6	35	70	$\pm 0,25$	$\leq 2,5$	4800
BB1-5070-19-22	19	22	50	70	M6	35	70	$\pm 0,25$	$\leq 2,5$	4800

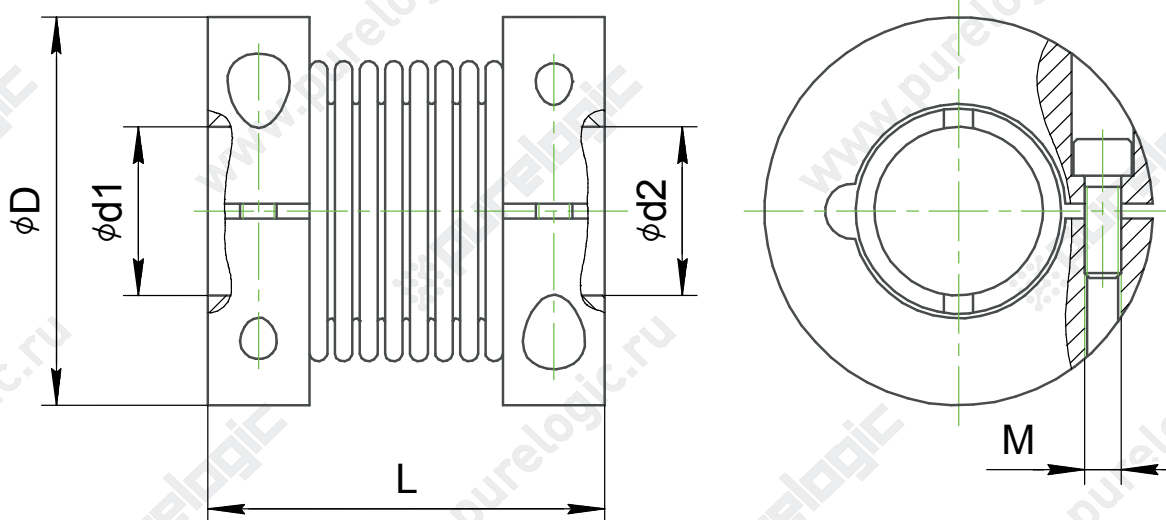
Соединительные муфты BB2



Единицы измерения: мм

Обозначение	Размеры, мм					Номи- нальный момент, Нм	Макси- мальный момент, Нм	Центровка, мм	Угловая компен- сация, град.	Макси- мальное вращение, об/мин
	ϕd_1	ϕd_2	ϕD	L	M					
BB2-60110-19-20	19	20	60	110	M5	55	110	$\pm 0,25$	≤ 1	7200
BB2-60110-19-22	19	22	60	110	M5	55	110	$\pm 0,25$	≤ 1	7200
BB2-60110-19-24	19	24	60	110	M5	55	110	$\pm 0,25$	≤ 1	7200

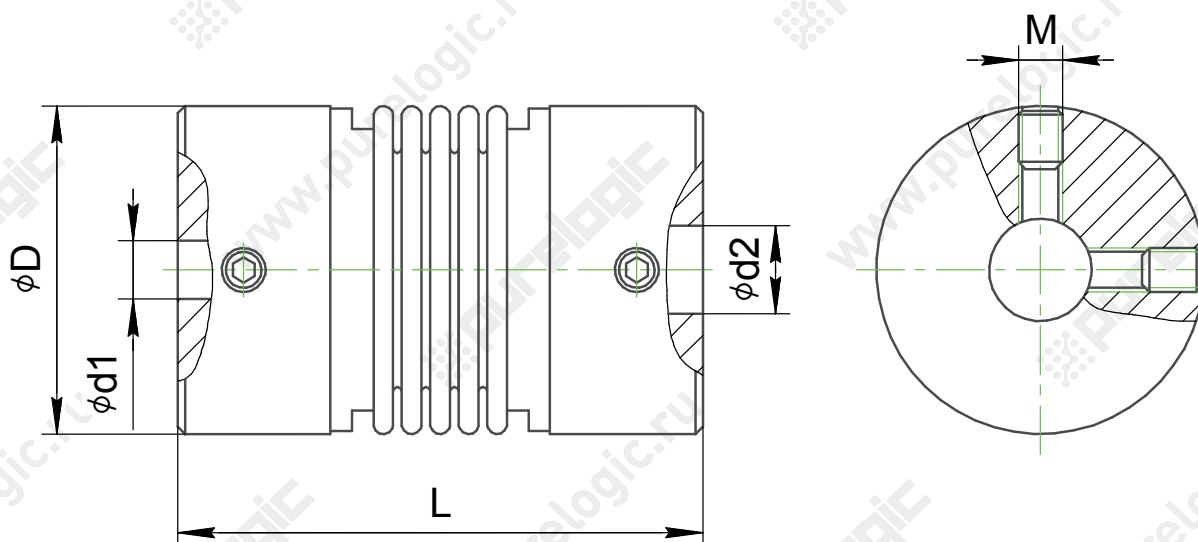
Соединительные муфты BB3



Единицы измерения: мм

Обозначение	Размеры, мм					Номи- нальный момент, Нм	Макси- мальный момент, Нм	Центровка, мм	Угловая компенса- ция, град.	Макси- мальное вращение, об/мин
	ϕd_1	ϕd_2	ϕD	L	M					
BB3-5760-19-18	19	18	57	62	M6	35	70	$\pm 0,5$	$\leq 2,5$	4800
BB3-5760-19-20	19	20	57	60	M6	35	70	$\pm 0,5$	$\leq 2,5$	4800
BB3-5760-19-22	19	22	57	60	M6	35	70	$\pm 0,5$	$\leq 2,5$	4800

Соединительные муфты DB



Единицы измерения: мм

Обозначение	Размеры, мм					Номи- нальный момент, Нм	Макси- мальный момент, Нм	Центровка, мм	Угловая компенса- ция, град.	Макси- мальное вращение, об/мин
	ϕd_1	ϕd_2	ϕD	L	M					
DB-2032-4-5	4	5	20	32	M4	2	4	$\pm 0,25$	≤ 2	20000
DB-2032-4-6	4	6	20	32	M4	2	4	$\pm 0,25$	≤ 2	20000
DB-2032-5-6	5	6	20	32	M4	2	4	$\pm 0,25$	≤ 2	20000
DB-2032-5-8	5	8	20	32	M4	2	4	$\pm 0,25$	≤ 2	20000
DB-2032-8-10	8	10	20	32	M4	2	4	$\pm 0,25$	≤ 2	20000
DB-2032-8-12	8	12	20	32	M4	2	4	$\pm 0,25$	≤ 2	20000