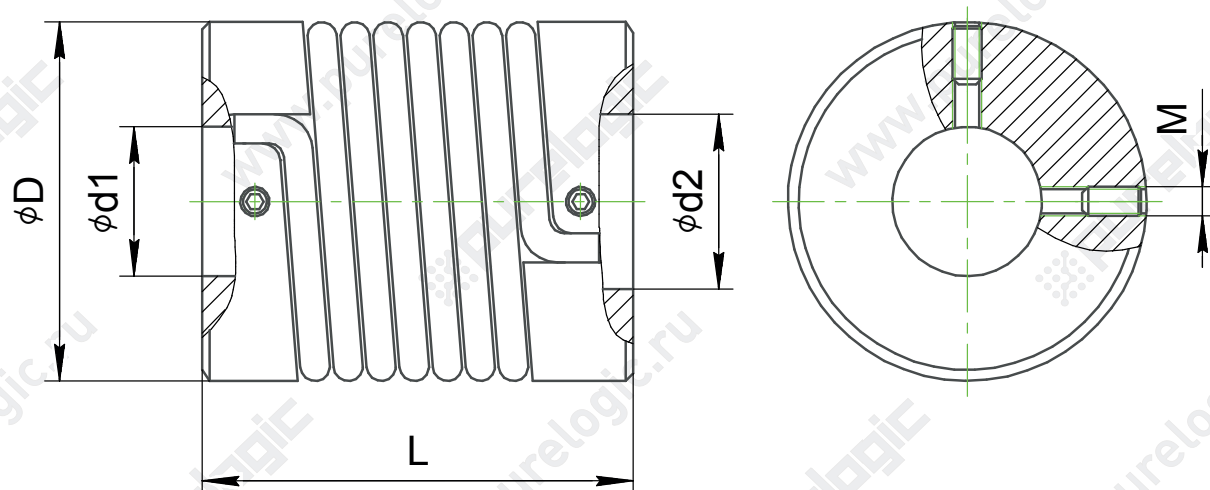


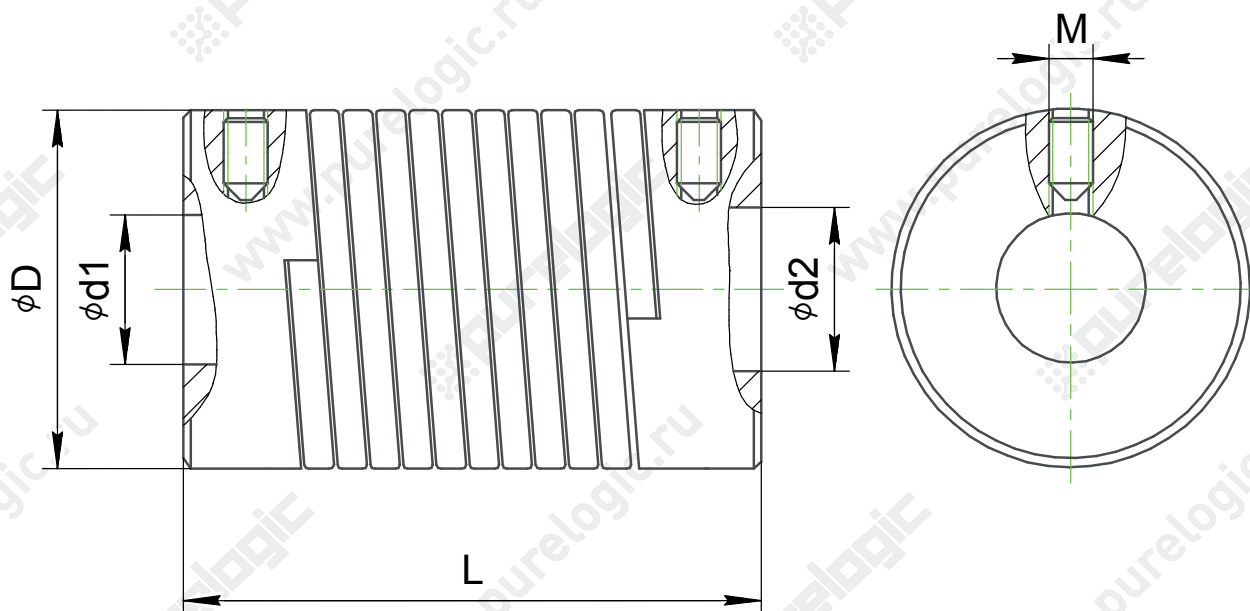
Соединительные муфты DT



Единицы измерения: мм

Обозначение	Размеры, мм					Номинальный момент, Нм	Максимальный момент, Нм	Центровка, мм	Угловая компенсация, град.	Максимальное вращение, об/мин
	ϕd_1	ϕd_2	ϕD	L	M					
DT-1825-4-5	4	5	18	25	M3	1	2	$\pm 0,5$	$\leq 0,5$	8000
DT-1825-4-6	4	6	18	25	M3	1	2	$\pm 0,5$	$\leq 0,5$	8000
DT-1825-5-6	5	6	18	25	M3	1	2	$\pm 0,5$	$\leq 0,5$	8000
DT-1825-5-8	5	8	18	25	M3	1	2	$\pm 0,5$	$\leq 0,5$	8000
DT-2025-8-10	8	10	20	25	M3	1	2	$\pm 0,5$	$\leq 0,5$	8000
DT-2025-8-12	8	12	20	25	M3	1	2	$\pm 0,5$	$\leq 0,5$	8000

Соединительные муфты DTF



Единицы измерения: мм

Обозначение	Размеры, мм					Номинальный момент, Нм	Максимальный момент, Нм	Центровка, мм	Угловая компенсация, град.	Максимальное вращение, об/мин
	ϕd_1	ϕd_2	ϕD	L	M					
DTF-1830-4-5	4	5	18	30	M4	0.5	1	± 0.2	≤ 3	3000
DTF-1830-4-6	4	6	18	30	M4	0.5	1	± 0.2	≤ 3	3000
DTF-1830-5-6	5	6	18	30	M4	0.5	1	± 0.2	≤ 3	3000
DTF-1830-5-8	5	8	18	30	M4	0.5	1	± 0.2	≤ 3	3000
DTF-1830-8-10	8	10	18	30	M4	0.5	1	± 0.2	≤ 3	3000
DTF-1830-8-12	8	12	18	30	M4	0.5	1	± 0.2	≤ 3	3000