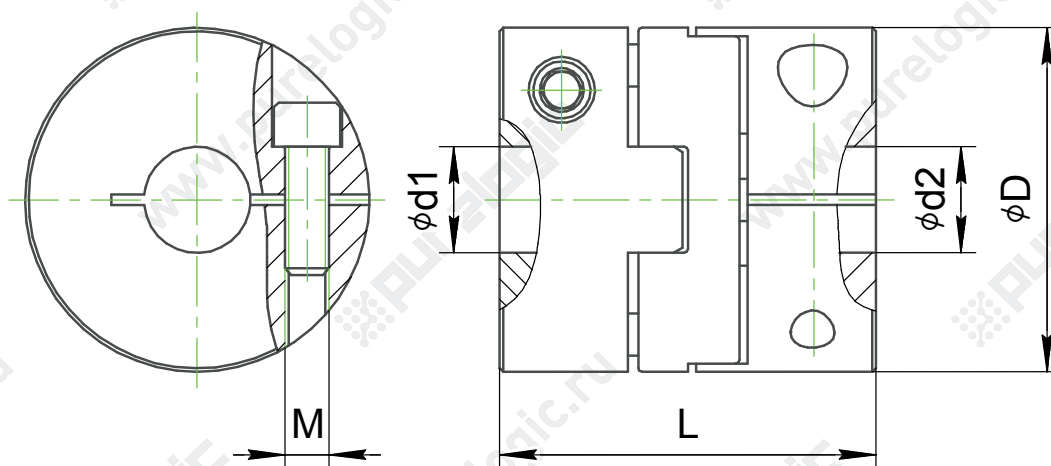


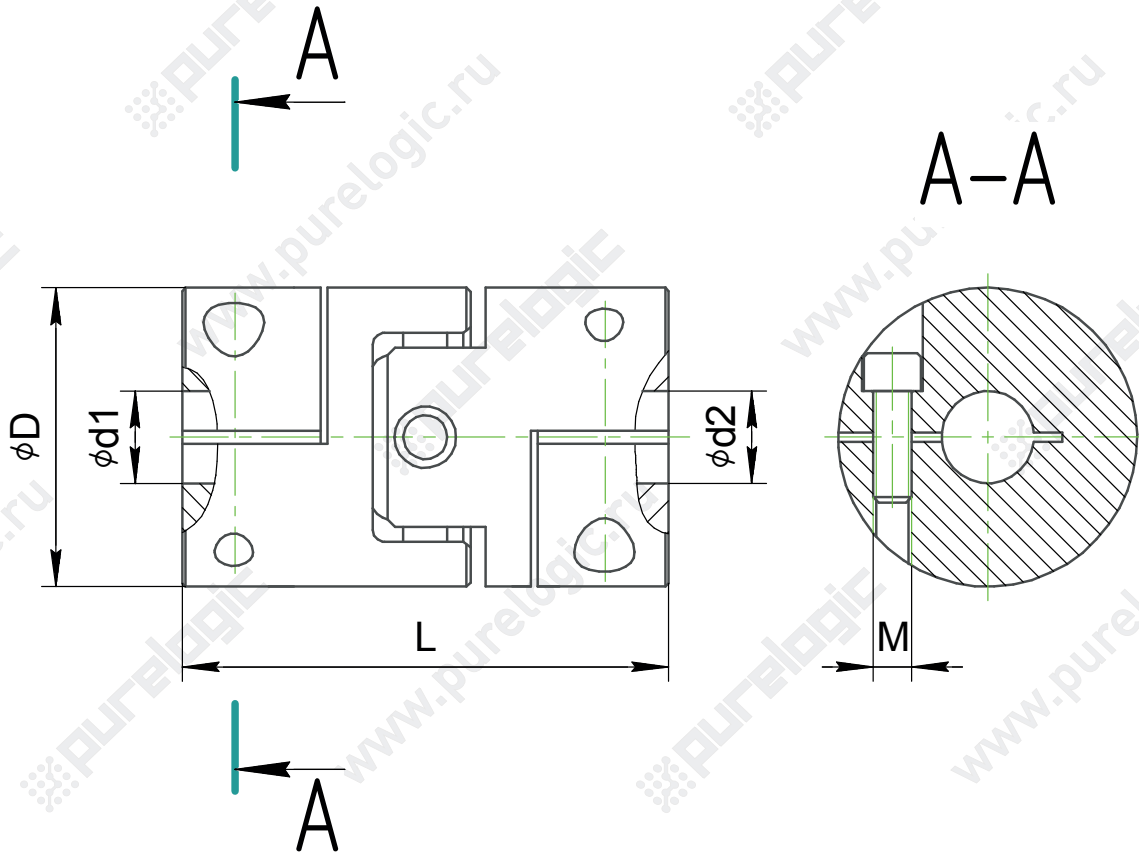
Соединительные муфты BW



Единицы измерения: мм

Обозначение	Размеры, мм					Номи- нальный момент, Нм	Макси- мальный момент, Нм	Центровка, мм	Угловая компенса- ция, град	Макси- мальное вращение, об/мин
	ϕd_1	ϕd_2	ϕD	L	M					
BW-2022-4-4	4	4	20	22	2,5-3	15	3	± 0.2	≤ 1	7500
BW-2022-4-6	4	6	20	22	2,5-3	15	3	± 0.2	≤ 1	7500
BW-2527-5-6	5	6	25	27	3-4	2	4	± 0.2	≤ 1	6000
BW-2527-5-8	5	8	25	27	3-4	2	4	± 0.2	≤ 1	6000
BW-3235-8-8	8	8	32	35	3-4	3	6	± 0.2	≤ 1	5200
BW-3235-8-10	8	10	32	35	3-4	3	6	± 0.2	≤ 1	5200

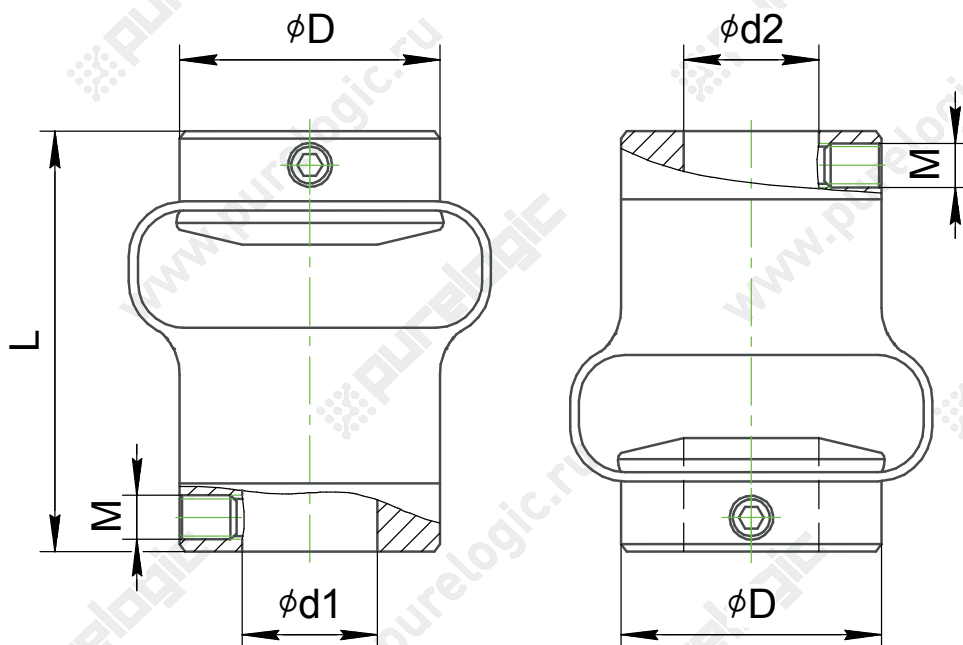
Соединительные муфты BWZ



Единицы измерения: мм

Обозначение	Размеры, мм					Номи- нальный момент, Нм	Макси- мальный момент, Нм	Центровка, мм	Угловая компенса- ция, град	Макси- мальное вращение, об/мин
	ϕd_1	ϕd_2	ϕD	L	M					
BWZ-2534-5-6	5	6	25	34	M3	2	5	± 0.2	≤ 1	25000
BWZ-2534-5-8	5	8	25	34	M3	2	5	± 0.2	≤ 1	25000
BWZ-3552-8-8	8	8	35	52	M4	4	8	± 0.2	≤ 1	18000
BWZ-3552-8-10	8	10	35	52	M4	4	8	± 0.2	≤ 1	18000
BWZ-5070-14-12	14	12	50	70	M6	35	70	± 0.2	≤ 1	15000
BWZ-5070-14-16	14	16	50	70	M6	35	70	± 0.2	≤ 1	15000
DWZ-5070-19-18	19	18	50	70	M6	35	70	± 0.2	≤ 1	15000
BWZ-5070-19-20	19	20	50	70	M6	35	70	± 0.2	≤ 1	15000

Соединительные муфты DFG



Единицы измерения: мм

Обозначение	Размеры, мм					Номи- нальный момент, Нм	Макси- мальный момент, Нм	Центровка, мм	Угловая компенса- ция, град.	Макси- мальное вращение, об/мин
	ϕd_1	ϕd_2	ϕD	L	M					
DFG-2031-4-4	4	4	20	31	M3	0.8	1.6	$\pm 0,5$	≤ 15	8000
DFG-2031-4-6	4	6	20	31	M3	0.8	1.6	$\pm 0,5$	≤ 15	8000
DFG-2031-5-6	5	6	20	31	M3	0.8	1.6	$\pm 0,5$	≤ 15	8000
DFG-2031-5-8	5	8	20	31	M3	0.8	1.6	$\pm 0,5$	≤ 15	8000
DFG-2336-8-8	8	8	23	36	M3	1	1.8	$\pm 0,5$	≤ 15	8000
DFG-2336-8-10	8	10	23	36	M3	1	1.8	$\pm 0,5$	≤ 15	8000