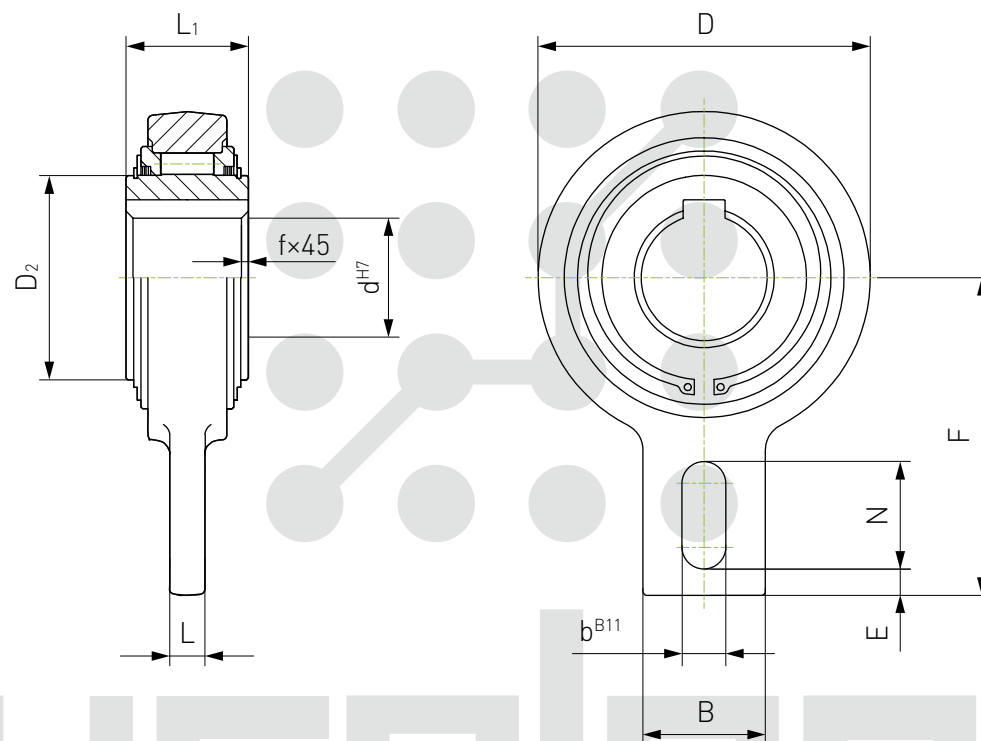


# Муфта обгонная AVxx



Обозначение	d <sup>H7</sup> (мм)	T <sub>кн</sub> <sup>1</sup> (Н×м)	Скорость холостого хода n <sub>imax</sub> (min <sup>-1</sup> )	D (мм)	D <sub>2</sub> (мм)	L <sub>1</sub> (мм)	L (мм)	B (мм)	F (мм)	b <sup>B11</sup> (мм)	N (мм)	E (мм)	f (мм)	Вес (кг)	Крутящий момент сопротивления (Н×см)
AV20	20	265	450	83	42	35	12	40	90	15	35	5	0.8	1.3	18
AV30	30	1200	320	118	60	54	15	40	110	15	35	8	1	3.5	130
AV40	40	1200	320	118	60	54	15	40	110	15	35	8	1	3.3	130
AV50	50	2150	280	155	90	54	20	80	140	18	47	10	1	5.4	240
AV60	60	2150	280	155	90	54	20	80	140	18	47	10	1	5.2	240
AV80	80	2900	200	190	110	64	20	80	155	20	40	10	1.5	8.7	360