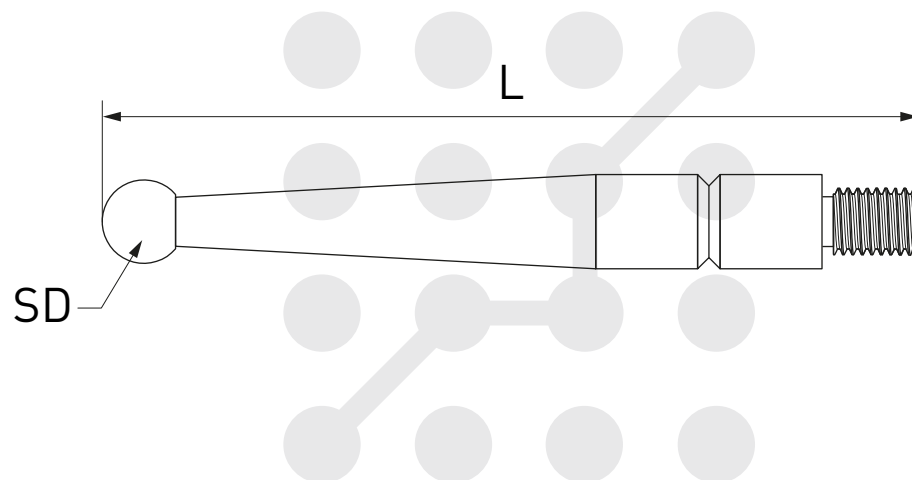
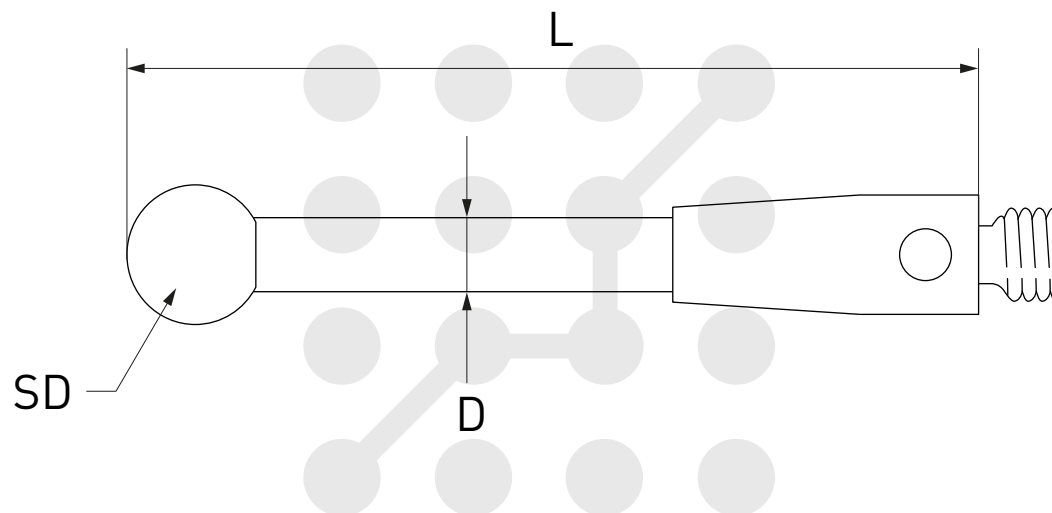


Стилус трехкоординатный M2



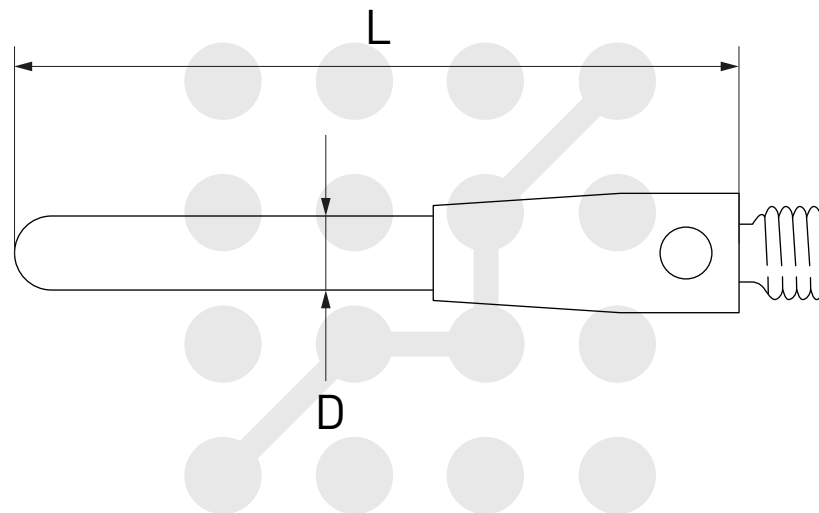
Наименование	Материал шарика	Резьба	SD (мм)	L (мм)	
M2-2-209Z	Белая сталь закаленная	M2.0	2	20.9	
M2-2-358Z				35.8	
M2-1-358W	Карбид вольфрама		1	35.8	
M2-3-209W				20.9	
M2-2-209RS	Рубин		2	2	20.9
M2-2-358RS					35.8
M2-2-445RS					44.5
M2-3-358RS					35.8

Стирус трехкоординатный M2



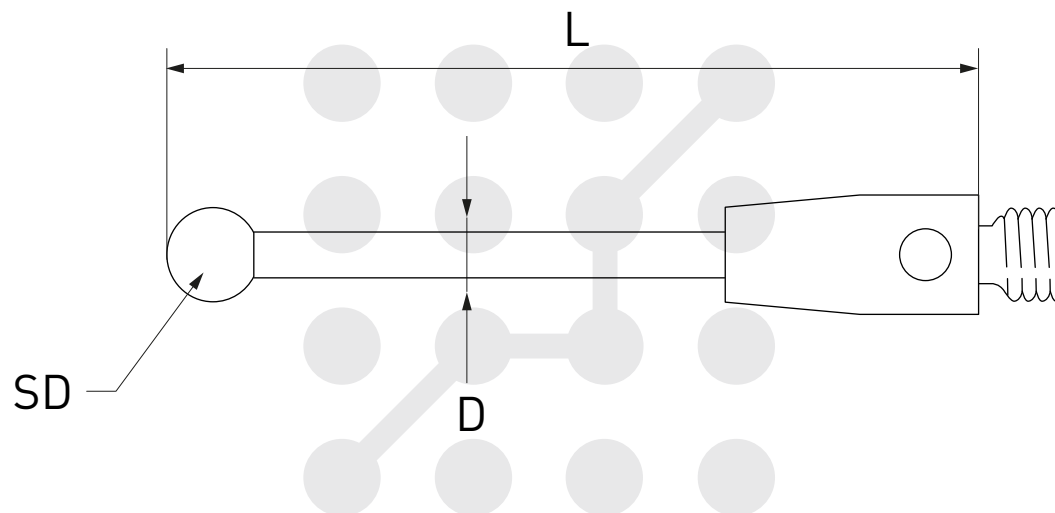
Наименование	Резьба	Материал шарика	Материал стержня	SD (мм)	D (мм)	L (мм)
M2-2-20RW	M2.0	Рубин	Карбид вольфрама	2	1	20
M2-2-30RW				2	2	30
M2-2-40RW				2	1.5	40
M2-3-20RW				3		20
M2-3-30RW				3	2	30
M2-4-20RW				4		20
M2-4-40RW				4		40

Стилус трехкоординатный M2



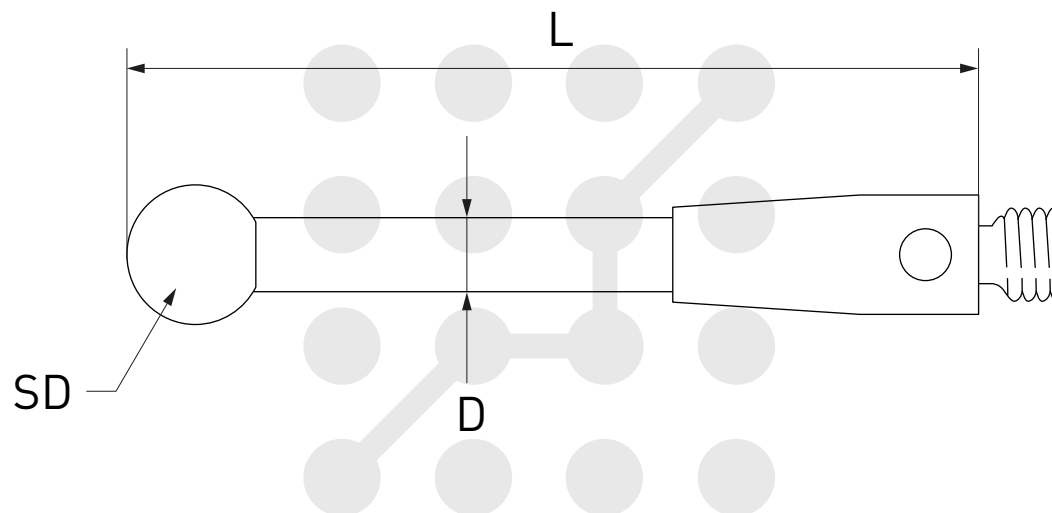
Наименование	Резьба	Материал	D (мм)	L (мм)
M2-5-153W	M2.0	Карбид вольфрама	0.5	15.3
M2-1-335W			1	33.5
M2-2-16W			2	16

Стилус трехкоординатный M3



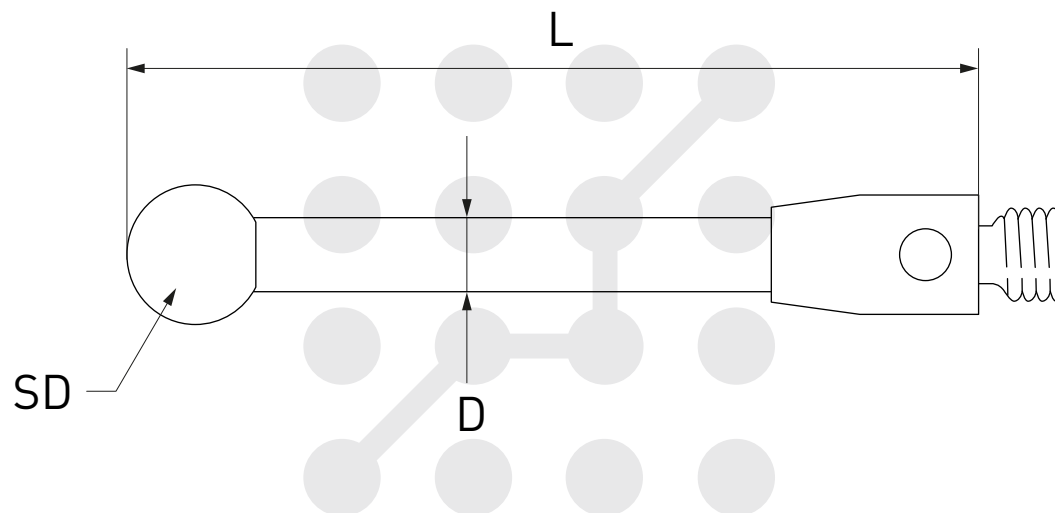
Наименование	Резьба	Материал шарика	Материал стержня	SD (мм)	D (мм)	L (мм)
M3-1-20RW	M3.0	Рубин	Карбид вольфрама	1	0.7	20
M3-2-20RW				2	1.5	30
M3-2-30RW						40
M3-2-40RW				3	2	
M3-3-40RW						

Стилус трехкоординатный M3



Наименование	Резьба	Материал шарика	Материал стержня	SD (мм)	D (мм)	L (мм)
M3-1-10RS	M3.0	Рубин	Нержавеющая сталь	1	0.7	10
M3-1-21RS						21
M3-2-21RS				2	1.4	21
M3-3-10RS				3	1.5	10
M3-4-31RS				4	2.5	31
M3-5-31RS				5	3.5	31

Стилус трехкоординатный M4



Наименование	Резьба	Материал шарика	Материал стержня	SD (мм)	D (мм)	L (мм)
M4-2-20RW	M4.0	Рубин	Карбид вольфрама	2	1.5	20
M4-2-40RW						40
M4-3-20RW				3	2	20
M4-3-40RW						40
M4-4-30RW				4	2	30
M4-4-50RW						50