

**DT02**

**Датчик высоты инструмента**



## РУКОВОДСТВО ПО ЭКСПЛУАТАЦИИ

<b>01.</b> Общие сведения	<b>2</b>
<b>02.</b> Комплект поставки	<b>3</b>
<b>03.</b> Технические характеристики	<b>3</b>



Более подробную информацию по использованию и настройке нашей продукции Вы найдете на [www.purelogic.ru](http://www.purelogic.ru)

01

## Общие сведения

Беспроводной датчик поиска высоты инструмента по оси Z в автоматическом режиме. Совместим с MACH3, LinuxCNC и пр. Автоматическая смена рабочей частоты с алгоритмом защиты от помех позволяет работать датчику в промышленных условиях с высоким уровнем зашумленности. На одном комплекте батарей AAA\*2шт. датчик может работать больше 6 мес.

## Комплект поставки

02

- Датчик высоты инструмента — 1 шт.
- Приемник датчика — 1 шт.
- Руководство по подключению и настройке — 1 шт.

## Технические характеристики

03

Точность	0,01 мм
Напряжение питания датчика (пере-датчик)	2,4В - 3,6В (AAA*2шт)
Напряжение питания приемника	5В - 36В
Радиус действия:	20 м
Параметры реле приемника	250В/50мА
Вес общий в упаковке	0,3 кг
Защита от дребезга контактов	

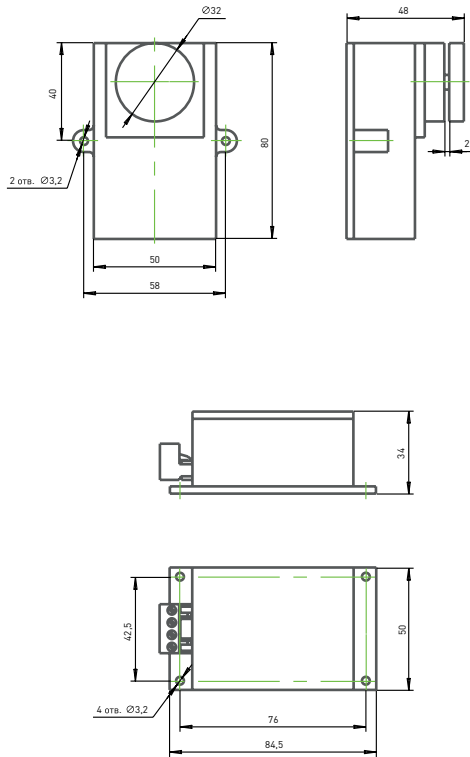


Рис. 1. Размеры модулей датчика DT02

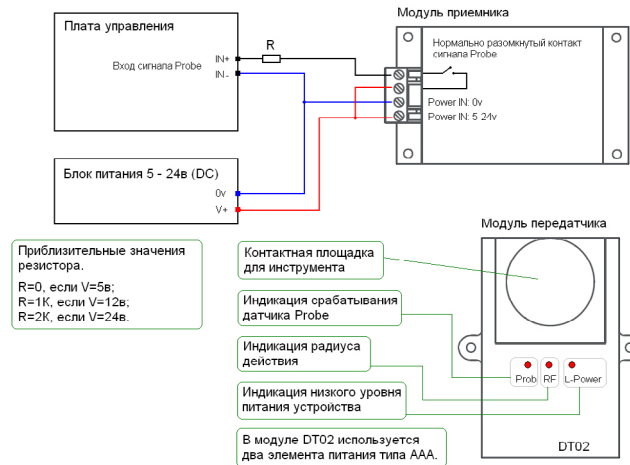


Рис. 2. Схема подключения модулей и описание

**Изготовлен и принят в соответствии с обязательными требованиями действующей технической документации и признан годным для эксплуатации.**

№ партии:

ОТК





Обращаем Ваше внимание на то, что в документации возможны изменения в связи с постоянным техническим совершенствованием продукции. Последние версии Вы всегда можете скачать на нашем сайте [www.purelogic.ru](http://www.purelogic.ru)


**purelogic**  
research & development

[www.purelogic.ru](http://www.purelogic.ru)

**Контакты:**

 +7 (495) 505 63 74 - Москва  
+7 (473) 204 51 56 - Воронеж

 394033, Россия, г. Воронеж,  
Ленинский пр-т, 160,  
офис 149

 ПН-ЧТ: 8.00–17.00  
ПТ: 8.00–16.00  
Перерыв: 12.30–13.30

 [info@purelogic.ru](mailto:info@purelogic.ru)