

СТАНОЧНЫЕ СВЕТИЛЬНИКИ



КАТАЛОГ

01. Общие сведения	2
02. Технические характеристики	2
03. Типовая схема включения.	3
04. Станочные светильники, серия LED-1A	4
05. Станочные светильники, серия LED-2A	6
06. Станочные светильники, серия LED-3C	8
07. Станочные светильники, серия LED-4C	10
08. Станочные светильники, серия LED50D-2	12
09. Станочные светильники, серия LED50D-4	14



Более подробную информацию по использованию и настройке нашей продукции Вы найдете на www.purelogic.ru

01 Общие сведения

Станочные светильники стандартного и повышенного класса безопасности (IP30). Светильники повышенного класса безопасности используются на станках ЧПУ и точном оборудовании. Светильники стандартного класса в основном используются с токарными и фрезерными станками.

02 Технические характеристики

Наименование	Напряжение	Мощность	Тип	Световой поток	Цветовая температура	Вес
LED-1A-12	12В	7Вт	LED	700Лм	6500K	1.1кг
LED-1A-220	220В	7Вт	LED	700Лм	6500K	1.1кг
LED-2A-12	12В	7Вт	LED	700Лм	6500K	1.62кг
LED-2A-220	220В	7Вт	LED	700Лм	6500K	1.62кг
LED-3C-12	12В	5Вт	LED	350Лм	6500K	0.9кг
LED-3C-220	220В	5Вт	LED	350Лм	6500K	0.9кг
LED-4C-12	12В	5Вт	LED	350Лм	6500K	1.52кг
LED-4C-220	220В	5Вт	LED	350Лм	6500K	1.52кг
LED50D-2-12	12В	5Вт	LED	250Лм	6500K	0.65кг
LED50D-2-220	220В	5Вт	LED	250Лм	6500K	0.65кг
LED50D-4-12	12В	5Вт	LED	250Лм	6500K	1.5кг
LED50D-4-220	220В	5Вт	LED	250Лм	6500K	1.5кг

Типовая схема включения

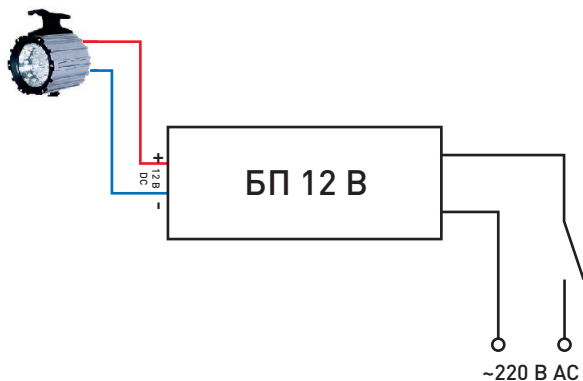


Рис. 1А Подключение 12 В



Рис. 1Б Подключение 220 В

04

Станочные светильники, серия LED-1A

Применение:

Светодиодные станочные светильники предназначены для освещения рабочих зон средних и малых станков.

Исполнение:

Ударопрочный теплоизолированный корпус, исключающий возможность ожога при касании. Новая структура подвижных частей исключает возможности ослабления крепления.



Рис. 2 Внешний вид LED-1A

Габаритные размеры:

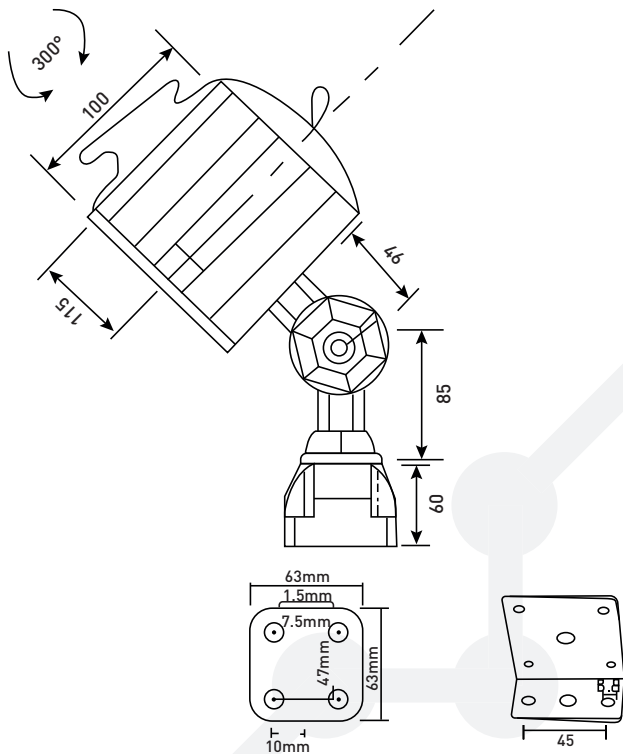


Рис. 3 Габаритные размеры LED-1А

05

Станочные светильники, серия LED-2A

Применение:

Светодиодные станочные светильники предназначены для освещения рабочих зон средних и малых станков.

Исполнение:

Ударопрочный теплоизолированный корпус, исключающий возможность ожога при касании. Новая структура подвижных частей исключает возможности ослабления крепления.



Рис. 4 Внешний вид LED-2A

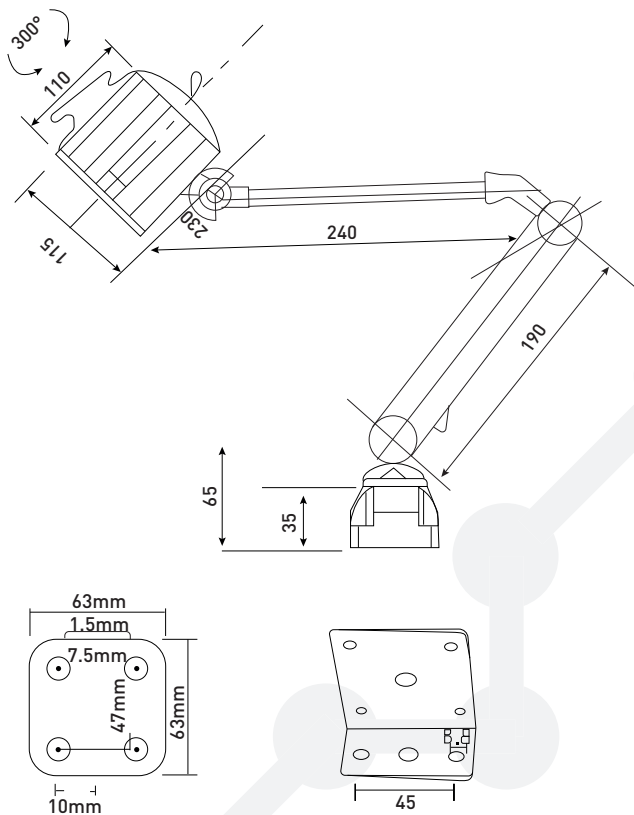


Рис. 5 Габаритные размеры LED-2A

06

Станочные светильники, серия LED-3C

Применение:

Светодиодные станочные светильники предназначены для освещения рабочих зон средних и малых станков.

Исполнение:

Ударопрочный теплоизолированный корпус, исключающий возможность ожога при касании. Новая структура подвижных частей исключает возможности ослабления крепления.



Рис. 6 Внешний вид LED-3C

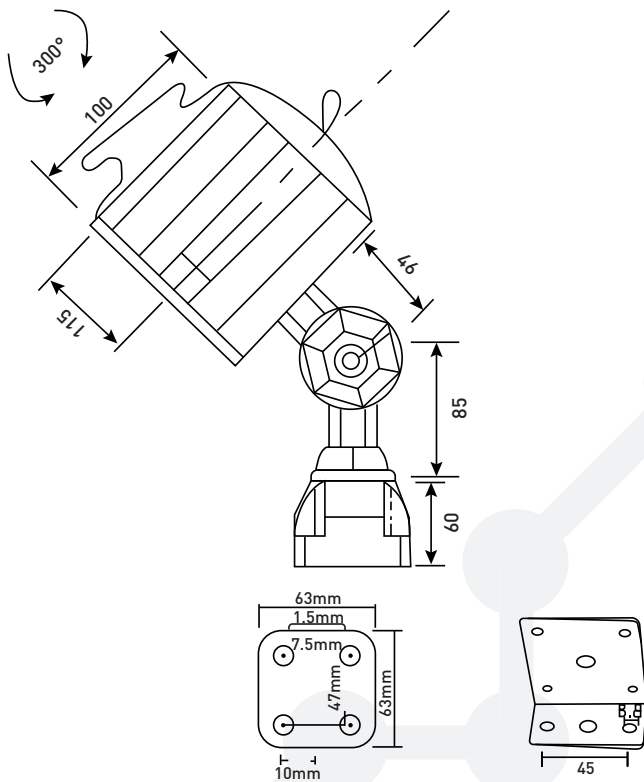


Рис. 7 Габаритные размеры LED-3С

07

Станочные светильники, серия LED-4C

Применение:

Светодиодные станочные светильники предназначены для освещения рабочих зон средних и малых станков.

Исполнение:

Ударопрочный теплоизолированный корпус, исключающий возможность ожога при касании. Новая структура подвижных частей исключает возможности ослабления крепления.



Рис. 8 Внешний вид LED-4C

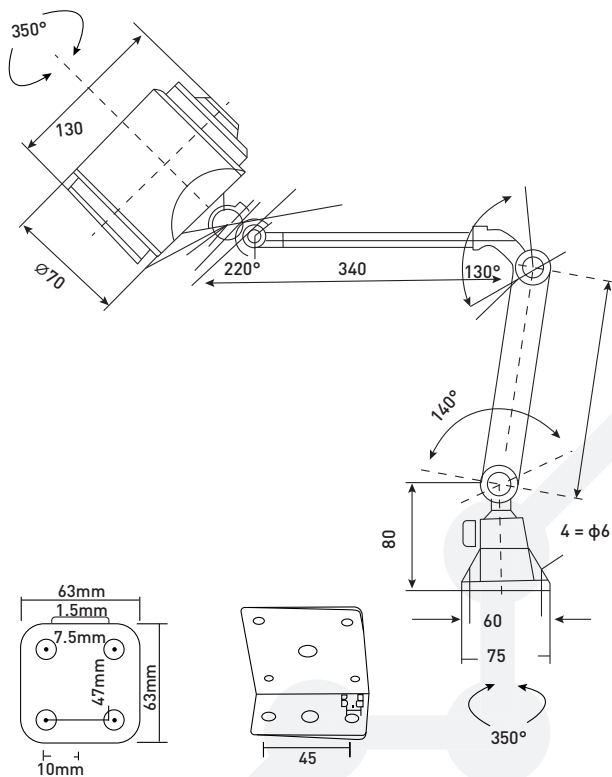


Рис. 9 Габаритные размеры LED-4C

08

Станочные светильники, серия LED50D-2

Применение:

Светодиодные станочные светильники предназначены для освещения рабочих зон средних и малых станков, медицинских приборов, в авто- и судоремонтных мастерских.

Исполнение:

Ударопрочный теплоизолированный корпус, исключающий возможность ожога при касании. Новая структура подвижных частей исключает возможности ослабления крепления.



Рис. 10 Внешний вид LED50D-2

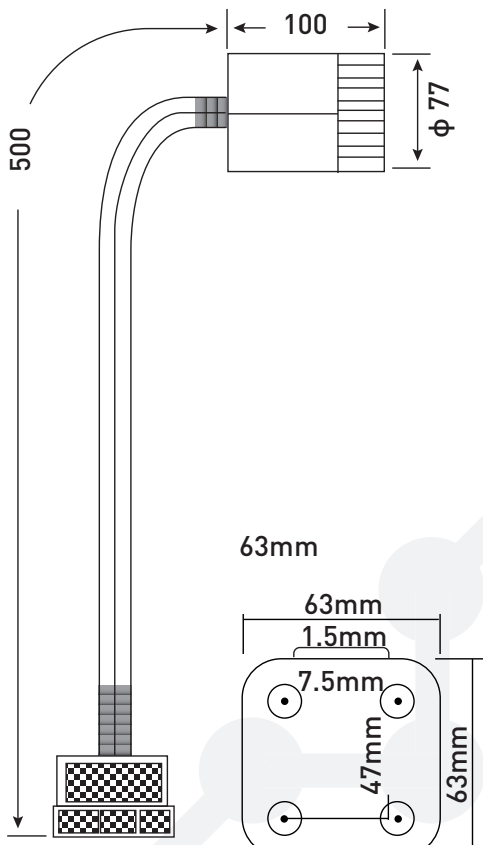


Рис. 11 Габаритные размеры LED50D-2

09

Станочные светильники, серия LED50D-4

Применение:

Светодиодные станочные светильники предназначены для освещения рабочих зон средних и малых станков, медицинских приборов, в авто- и судоремонтных мастерских.

Исполнение:

Ударопрочный теплоизолированный корпус, исключающий возможность ожога при касании. Новая структура подвижных частей исключает возможности ослабления крепления.



Рис. 12 Внешний вид LED50D-4

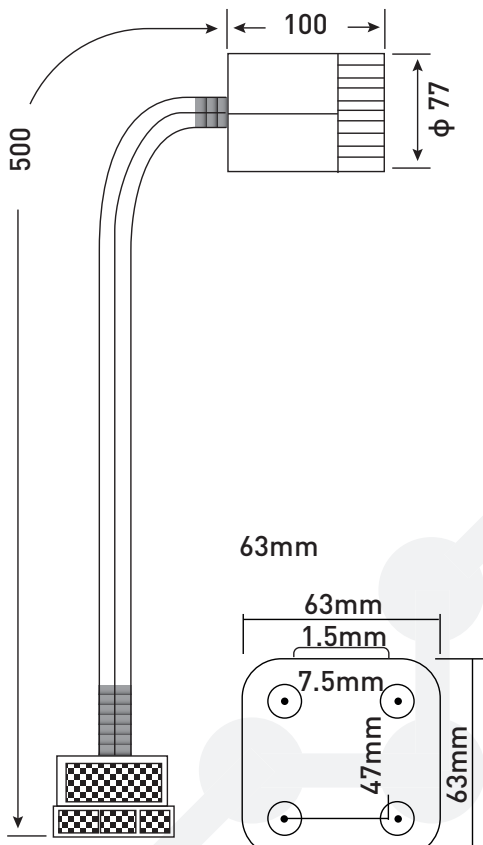


Рис. 13 Габаритные размеры LED50D-4





Обращаем Ваше внимание на то, что в документации возможны изменения в связи с постоянным техническим совершенствованием продукции. Последние версии Вы всегда можете скачать на нашем сайте www.purelogic.ru



www.purelogic.ru

Контакты

 +7 (495) 505-63-74 - Москва
+7 (473) 204-51-56 - Воронеж
+7 (812) 425-17-35 - Санкт-Петербург

 394033, Россия, г. Воронеж,
Ленинский пр-т, 160
офис 149

 Пн-Чт: 8.00–17.00
Пт: 8.00–16.00
Перерыв: 12.30–13.30

 info@purelogic.ru