




Контакты

 Москва +7 (495) 505 63 74
Воронеж +7 (473) 204 51 56

 **Офис 149**
160, Ленинский проспект
Воронеж, Россия, 394033

 **Понедельник - Четверг: 8.00–17.00**
Пятница: 8.00–16.00
Перерыв: 12.30–13.30

 sales@purelogic.ru

Разъемы серии KP2G и YDA



РУКОВОДСТВО ПО ЭКСПЛУАТАЦИИ

01. Информация к заказу (KP2G) -----	2
02. Технические характеристики -----	2
03. Размеры -----	3
04. Информация к заказу (YDA) -----	6
05. Технические характеристики -----	6
06. Размеры -----	7

Обращаем Ваше внимание на то, что в документации возможны изменения в связи с постоянным техническим совершенствованием продукции.

01

Информация к заказу (KP2G)

Особенности разъемов серии KP2G:

- резьбовое соединение;
- низкое сопротивление контактов;
- надежное подключение;
- влагостойкое соединение.

Разъемы используются для подключения электрического оборудования. Соединение : вилка - розетка.

KP2G 16- J 4 A P J
1 2 3 4 5 6 7

1. **Наименование:** Разъемы серии KP2G
2. **Диаметр корпуса (см. чертежи):** 16, 22
3. **Тип контактов:** J: Штырь, K: Цанга
4. **Количество контактов:** 3, 3A, 4, 4A, 5, 7, 9, 10 (у KP2G-16 3, 3A, 4, 4A, 5, 7, 9 контактных ножек / у KP2G-22 4, 10 контактных ножек)
5. **Тип:** P: вилка, A: розетка, R: угол 90°
6. **Наличие экранировки:** P
7. **Пластинчатые контакты (тип покрытия):** J: золото; без маркировки: серебро

02

Технические характеристики

Температура	Относительная влажность	Атмосферное давление	Вибрация	Испытания на ударпрочность	Количество циклов испытаний
-55 °C ~ +100 °C	98% At 40 °C	1КПа At 40°C	10~200Гц 150м/с ²	10~40 циклов/мин 250м/с ²	500 циклов
Диаметр контактов	Максимальный ток	Напряжение	Сопротивление контактов		
1 мм	3А	250В	≤5мОм		
Эксплуатационные условия	Напряжение пробоя		Сопротивление изоляции		
Обычные условия	1200В		≥1000МОм		
Высокая температура	1000В		≥500МОм		
Высокая влажность	800В		≥100МОм		
Низкое давление	300В		≥50МОм		

03

Размеры

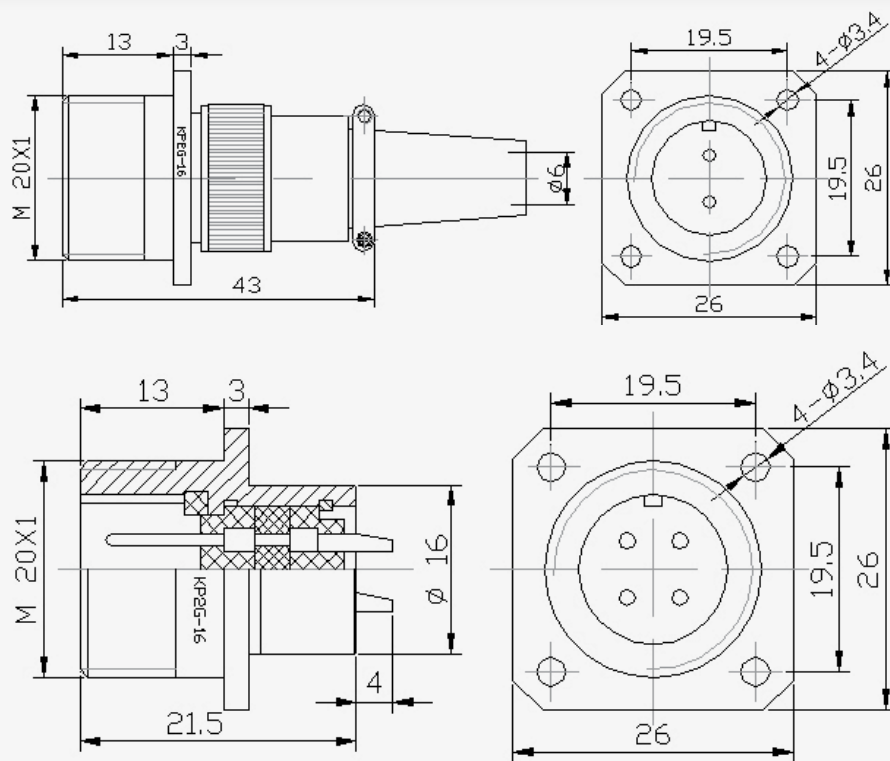


Рис.1. Разъем с креплением на кабель KP2G16-AP/Разъем с креплением на блок KP2G16-Z

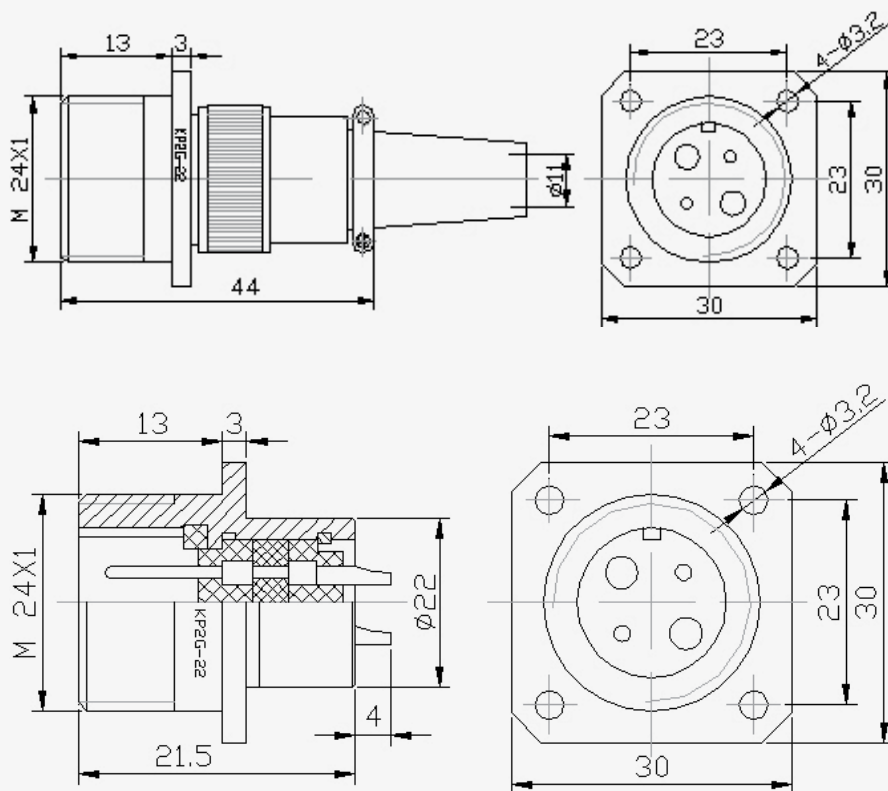


Рис. 2. Разъем с креплением на кабель KP2G22-AP/Разъем с креплением на блок KP2G22-Z

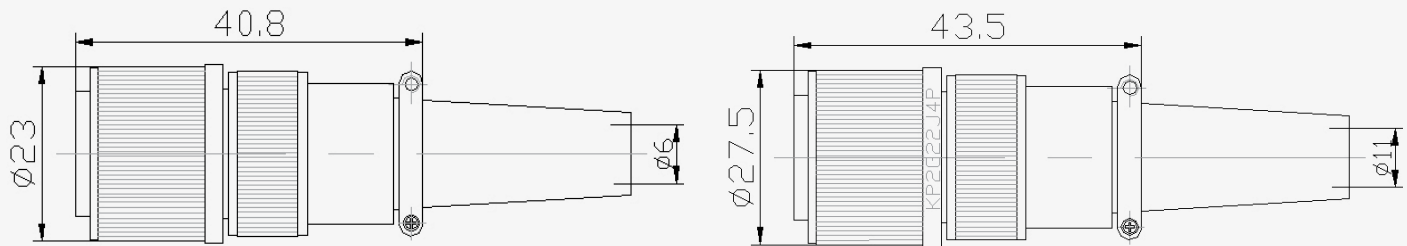


Рис. 3. Вилка: KP2G16-P/KP2G22-P

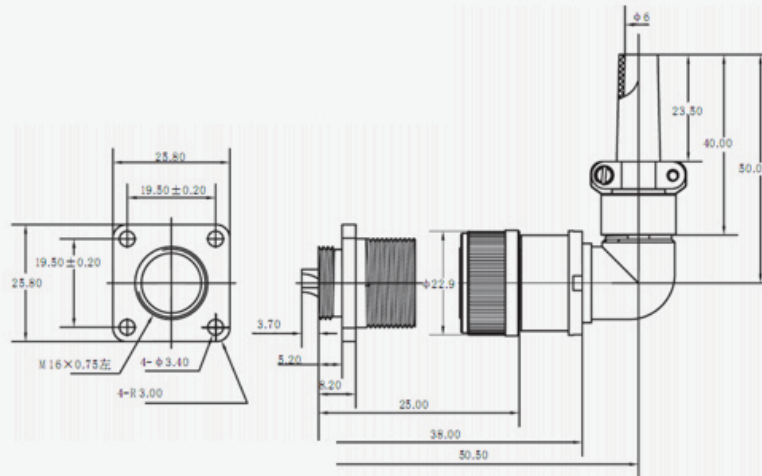


Рис. 4. Угловая вилка: KP2G16-TR + розетка

04

Информация к заказу (YDA)

Особенности разъемов серии YDA:

- резьбовое соединение;
- низкое сопротивление контактов;
- надежное подключение;
- влагостойкое соединение.

Разъемы используются для подключения электрического оборудования. Соединение : вилка - розетка.

$$\begin{array}{cccccc} \text{YDA} & \text{28} & - & \text{K} & \text{4} & \text{T} & \text{S} \\ \hline & 1 & & 2 & & 3 & 4 & 5 & 6 \end{array}$$

1. **Наименование:** Разъемы серии YDA
2. **Диаметр корпуса (см. чертеж):** 28
3. **Тип контактов:** J: Штырь, K: Цанга
4. **Количество контактов:** 4, 5, 7, 10, 15
5. **Тип:** Z: вилка, T: розетка
6. **Форма разъема:** S: угол 90°, без маркировки: прямой

05

Технические характеристики

Количество контактов	4	4	5	7	10	15
Расположение штырей						
Диаметр контактов, мм	2.5x1 + 3.5x3	2.5x4	2.5x2 + 3.5x3	(1) 2.5x7; (2) 1.5x7	1.5x10	1.5x15
Номинальный ток, А	50	25	50	(1) 25; (2) 10	10	10
Номинальное напряжение, В	400	400	400	400	400	400
Сопротивление контактов, МОм	≤1	≤1	≤1	≤1	≤2.5	≤2.5
Максимальное напряжение, В	2000	2000	2000	2000	2000	2000

Рабочая частота	50 Гц
Вибрация	10 — 500 Гц 100 м/с ²
Устойчивость к коррозии в солевом тумане	>95 часов
Механический срок службы	>500 циклов
Материал корпуса	Алюминий
Изоляционный материал	Огнеупорный PBT
Материал уплотнения	Силикон
Материал контактов	Медь или посеребренная медь
Рабочая температура	-50 — 110 °С
Сопротивление изоляции	Обычные условия: ≥5000 МОм Высокая температура: ≥1000 МОм Высокая влажность: ≥500 МОм

06

Размеры

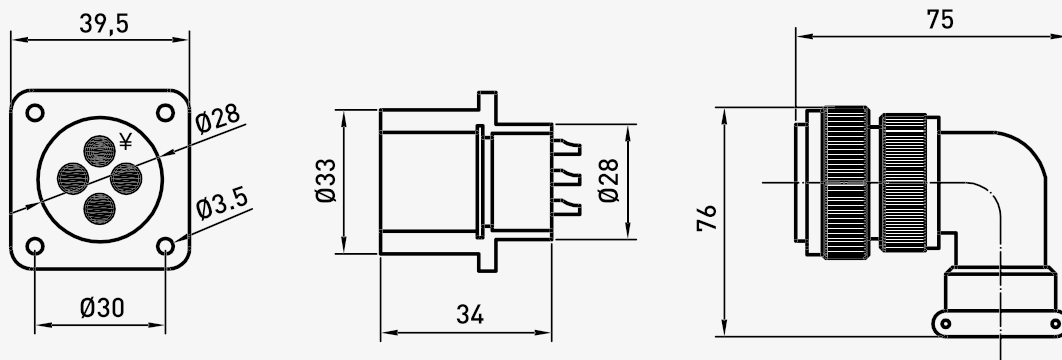


Рис. 5. Разъемы серии YDA28