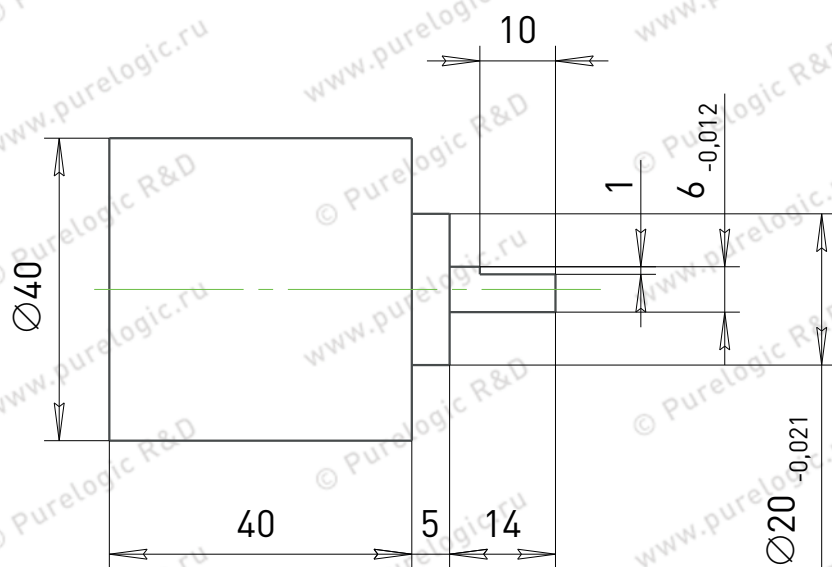
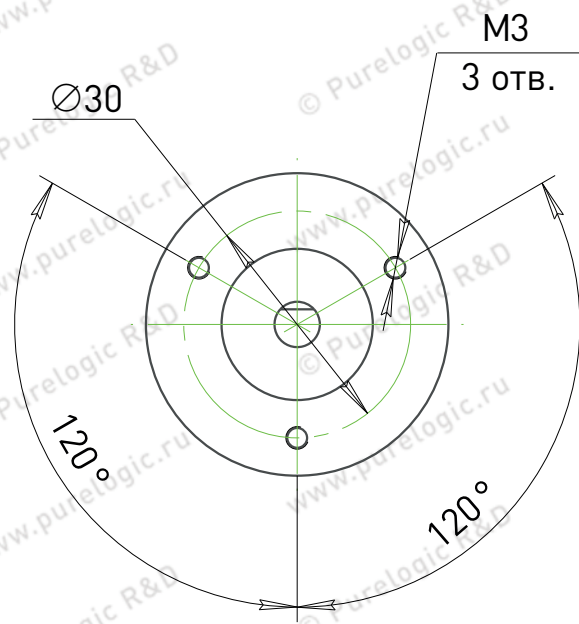


Инкрементные энкодеры, серия E6B2-C



| Обозначение | Разрешение | Макс. скорость вращения | Питание | Температура эксплуатации | Пусковой момент |
|-------------|------------|-------------------------|---------|--------------------------|-----------------|
| E6B2-CWZ1X | 1000 | 6000 об/мин | DC | -10....70° | 1 N*cm |
| E6B2-CWZ1X | 2500 | | | | |