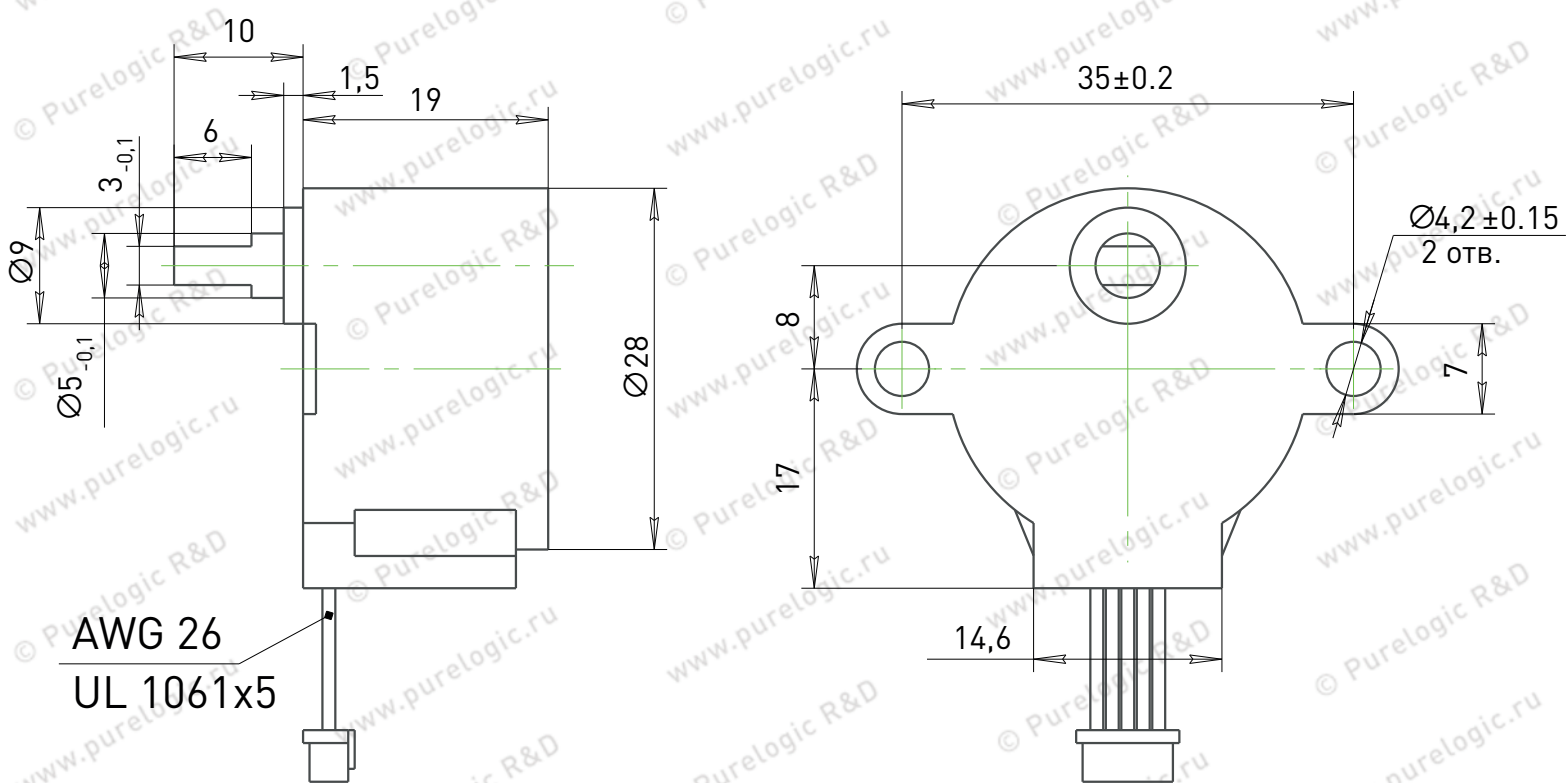
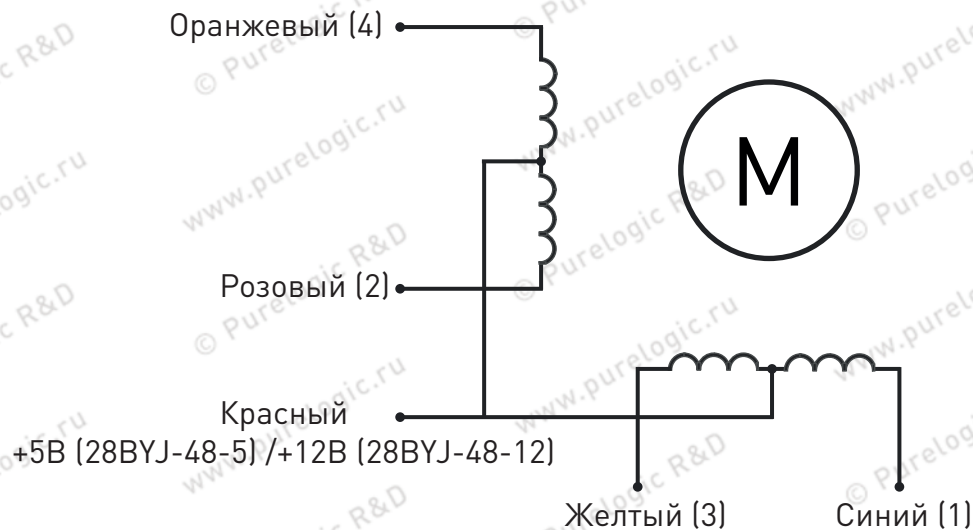


Двигатель шаговый униполярный 28BYJ-48



Обозначение	Номинальное напряжение	Отношение изменения скорости	Угол шага	Крутящий момент	Номинальное сопротивление
28BYJ-48-5	5V	1/64	5,625°/64	0,35 кг*см	30 Ом
28BYJ-48-12	12V				90 Ом

Двигатель шаговый униполярный 28BYJ-48



Подключение шагового двигателя к драйверу

ARDUINO

ШАГОВЫЙ ДВИГАТЕЛЬ

