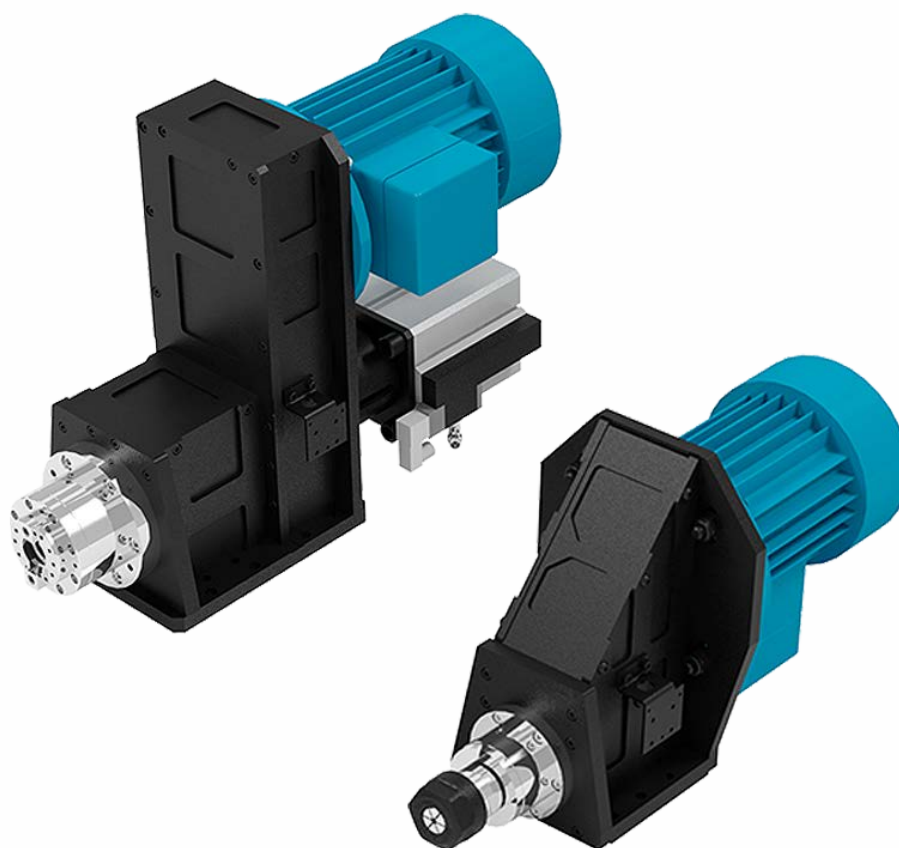




РУКОВОДСТВО ПО ЭКСПЛУАТАЦИИ

Шпиндельные узлы
Purelogic, серия RSA



1. Наименование и артикул изделий

Наименование	Артикул
Шпиндельный узел RSA1.1-2.2K-01	RSA1.1-2.2K-01
Шпиндельный узел RSA2.2-3.4K-01	RSA2.2-3.4K-01

2. Товарный знак и наименование изготовителя: Purelogic R&D, ООО «Станкопром».

3. Комплект поставки

- шпиндельный узел — 1 шт;
- гаечный ключ ER32-UM — 1 шт. (RSA1.1-2.2K-01);
- кронштейн СОЖ с винтами для крепления к корпусу шпинделя — 1 шт.
- ящик для транспортировки.

3. Наименование страны производителя: Россия.

4. Информация о назначении продукции

Шпиндельный узел представляет собой законченный модуль, который состоит из корпуса, приводной головки с ременной передачей и асинхронного двигателя. Шпиндельный узел RSA2.2-3.4K-01, кроме того, оснащен механизмом автосмены инструмента.

Шпиндельные узлы Purelogic серии RSA предназначены для обработки деталей из стали и цветных металлов. Подходят для низкооборотного фрезерования поверхностей, сверления, расточки и зенкования отверстий.

Особенностью данных узлов является то, что в движение они приводятся асинхронным двигателем. Принцип действия механизма автосмены инструмента в шпиндельном узле RSA2.2-3.4K-01 заключается в том, что когда наступает момент смены инструмента, система ЧПУ отводит шпиндель (или подает барабан с оправками к шпинделю), после чего срабатывает пневмоцилиндр, который, нажимая на шток шпинделя, разжимает лепестки и оправка выпадает на свое место. Затем система ЧПУ подает следующую оправку, пневмоцилиндр сбрасывает давление, зажим за счет сил упругости возвращается на место, попутно захватывая новую оправку за штревель.

У шпиндельных узлов RSA предусмотрен кронштейн крепления СОЖ. Кронштейн СОЖ предусматривает крепление как систем с масляным туманом, так и эмульсионных трубок.

Список дополнительного оснащения:

- трубка СОЖ ZCL-1;
- трубка СОЖ ZCL-2;
- распылитель СОЖ с основанием ZSPR-1;
- распылитель СОЖ с основанием ZSPR-2;
- распылитель масляного тумана BPV-3000;
- распылитель масляного тумана HETUO-225.

Трубки СОЖ СНТ-1 и трубки СОЖ G1/4 при использовании переходного штуцера. Более подробную информацию Вы найдете на www.purelogic.ru.

5. Характеристики и параметры продукции

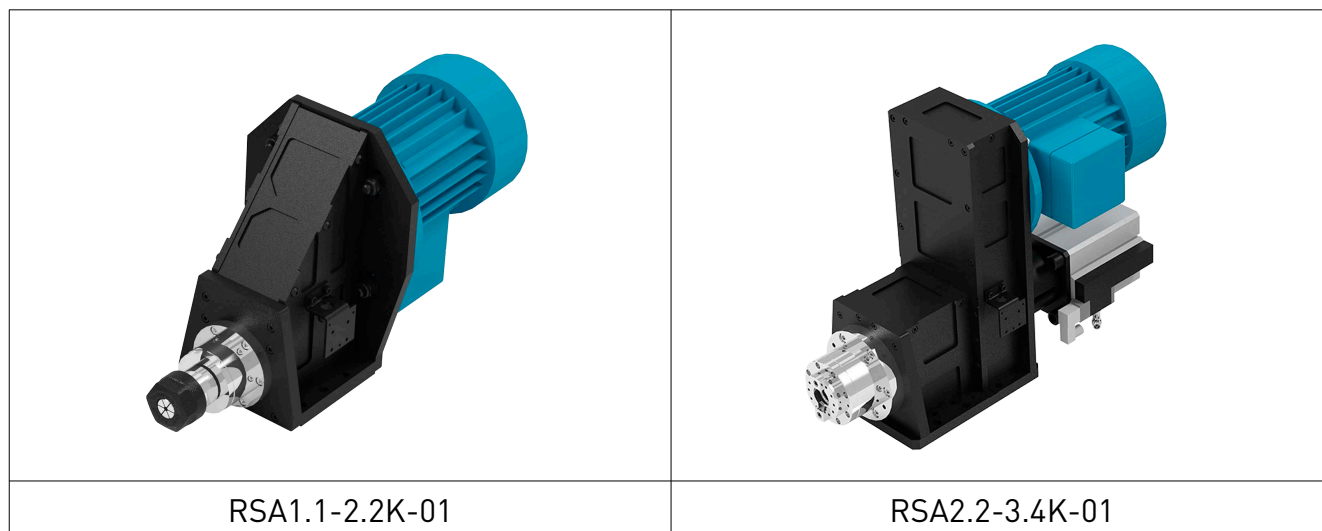
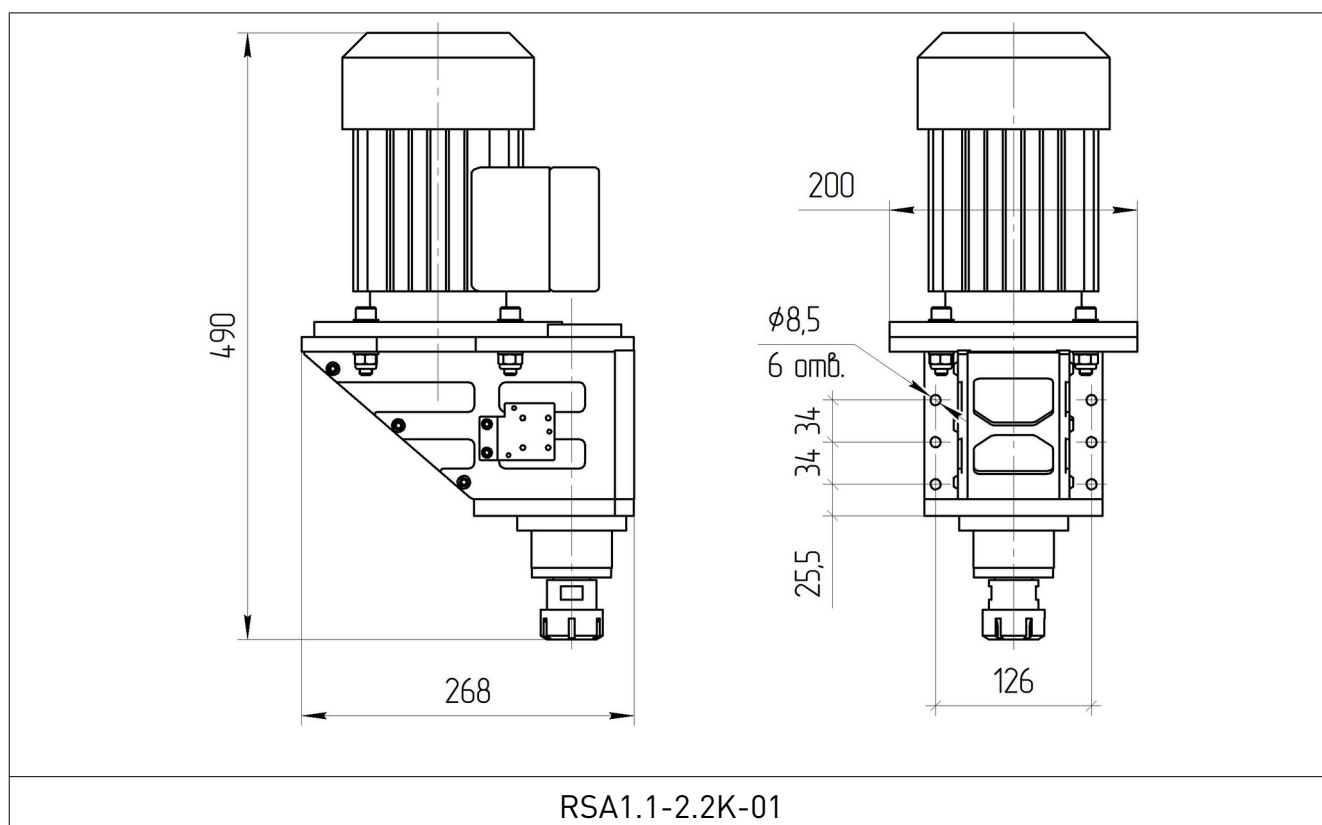


Рис. 1. Внешний вид шпиндельного узла



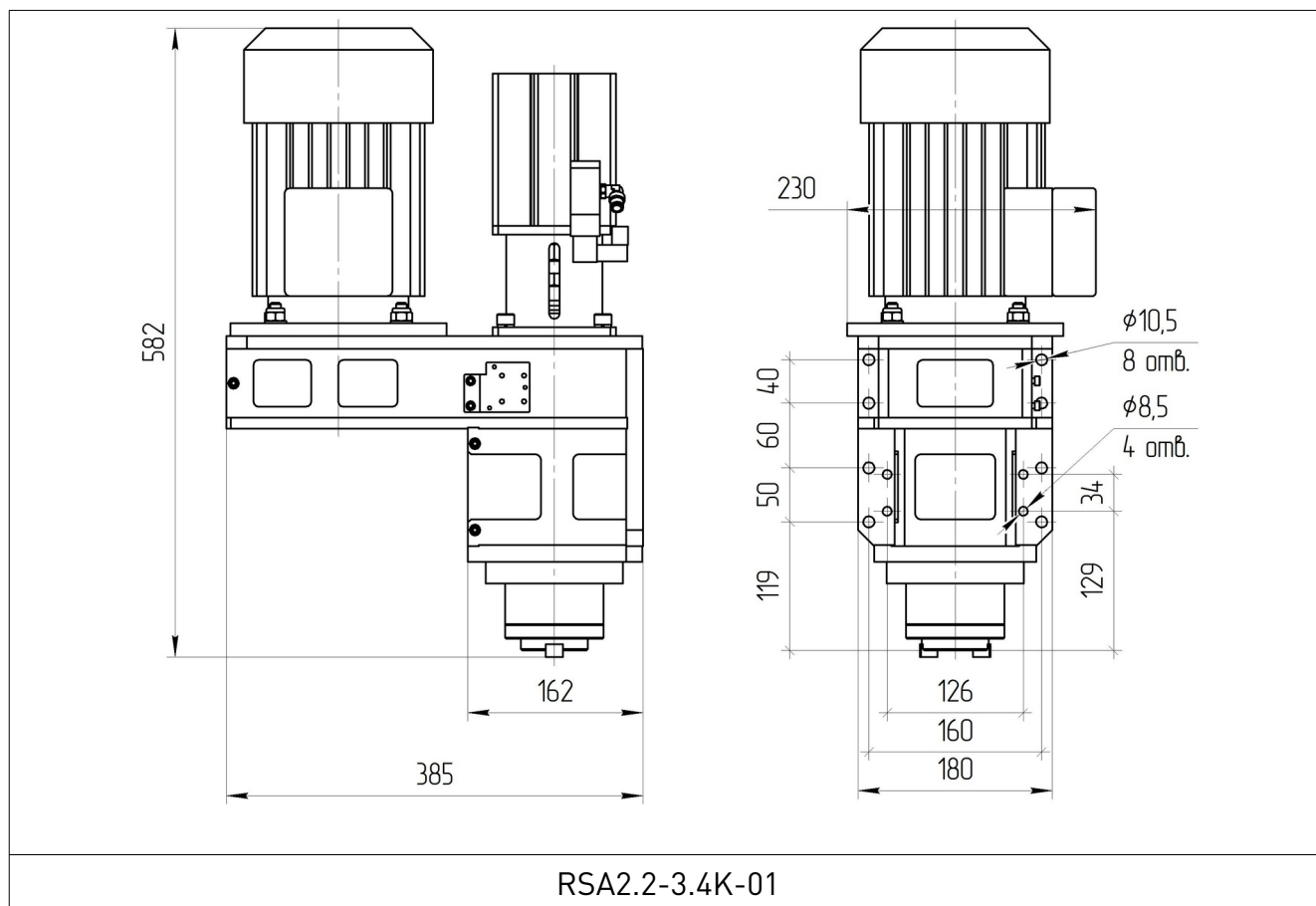


Рис. 2. Габаритные и установочные размеры шпиндельных узлов

Технические характеристики

Параметры	RSA1.1-2.2K-01	RSA2.2-3.4K-01
Ширина, мм	200	230
Глубина, мм	268	385
Высота, мм	490	582
Тип передачи	Зубчато-ременная	Зубчато-ременная
Профиль ремня	3M	5M
Число зубьев ведущего шкива, шт	40	60
Число зубьев ведомого шкива, шт	50	50
Масса, кг	18,9	45,5
Двигатель	Двигатель асинхронный AIP71B2-IM3081, ~220 В / 380 В, 1.1 кВт, 2790 об/мин, 2 полюса	Двигатель асинхронный AIP80B2-IM3081, ~220 В / 380 В, 2.2 кВт, 2840 об/мин, 2 полюса
Частота вращения шпинделя, об/мин	2230	3400
Используемая цанга	ER32	BT30
Потребляемая мощность, кВт	1,1	2,2
Биение шпинделя не более, мм	0,005	0,003

Напряжение питания пневмораспределителя, В постоянного тока	-	12
Рабочее давление пневмоцилиндра, МПа	-	0,4
Диаметр пневмотрубки, мм	-	8
Датчик положения штока пневмоцилиндра	-	5-30 В постоянного тока, 200 мА, 6 Вт

6. Устойчивость к воздействию внешних факторов

Рабочие условия применения изделия (климатические воздействия)

Влияющая величина	Значение
Диапазон рабочих температур	+5°C ~ +35°C
Относительная влажность	<80%

7. Правила и условия безопасной эксплуатации

Перед подключением и эксплуатацией изделия ознакомьтесь с паспортом и соблюдайте требования безопасности.

Изделие может представлять опасность при его использовании не по назначению. Оператор несет ответственность за правильную установку, эксплуатацию и техническое обслуживание изделия.

При повреждении электропроводки изделия существует опасность поражения электрическим током. При замене поврежденной проводки, изделие должно быть полностью отключено от электрической сети.

Перед уборкой, техническим обслуживанием и ремонтом должны быть приняты меры для предотвращения случайного включения изделия.

8. Монтаж и эксплуатация

Работы по монтажу и подготовке оборудования должны выполняться только квалифицированными специалистами, изучившими настоящий паспорт, Правила устройства электроустановок, Правила технической эксплуатации электроустановок, типовые Инструкции по охране труда при эксплуатации электроустановок и прошедшими инструктаж по технике безопасности.

При работе со шпиндельным узлом оператор должен использовать средства индивидуальной защиты: плотно прилегающую спецодежду, защитные очки для глаз, защитные наушники при шумовом воздействии свыше 80 дБ.

Запрещается использовать шпиндельный узел в помещениях с относительной влажностью воздуха более 80%.

Никогда не удерживайте обрабатываемую деталь руками. Деталь должна быть зафиксирована креплениями, тисками и т. п.

Рабочий инструмент (фреза, метчик, сверло) должен быть надежно закреплен в шпинделе.

8.1. Приемка изделия

После извлечения изделия из упаковки необходимо:

- проверить соответствие данных паспортной таблички изделия паспорту и накладной;
- проверить оборудование на отсутствие повреждений во время транспортировки и погрузки/разгрузки.

В случае несоответствия технических характеристик или выявления дефектов составляется акт соответствия.

8.2. По окончании монтажа необходимо проверить:

- правильность подключения выводов оборудования к электросети;
- исправность и надежность крепежных и контактных соединений;
- надежность заземления;
- соответствие напряжения и частоты сети указанным на маркировке изделия.

9. Маркировка и упаковка

9.1. Маркировка изделия

Маркировка изделия содержит:

- товарный знак;
- наименование или условное обозначение (модель) изделия;
- серийный номер изделия;
- дату изготовления.

Маркировка потребительской тары изделия содержит:

- товарный знак предприятия-изготовителя;
- условное обозначение и серийный номер;
- год и месяц упаковывания.

9.2. Упаковка

К заказчику изделие доставляется в собранном виде. Оборудование упаковано в ящик. Все разгрузочные и погрузочные перемещения вести с особым вниманием и осторожностью, обеспечивающими защиту от механических повреждений.

При хранении упакованного оборудования необходимо соблюдать следующие условия:

- не хранить под открытым небом;
- хранить в сухом и незапыленном месте;
- не подвергать воздействию агрессивных сред и прямых солнечных лучей;
- оберегать от механических вибраций и тряски;
- хранить при температуре от +5 до +35°C, при влажности не более 80%.

10. Условия хранения изделия

Изделие должно храниться в условиях по ГОСТ 15150-69, группа 2С (закрытые или другие помещения с естественной вентиляцией без искусственно регулируемых климатических условий) при температуре от минус 20°С до плюс 70°С и относительной влажности воздуха не более 80% (при плюс 35°С).

Помещение должно быть сухим, не содержать конденсата и пыли. Запыленность помещения в пределах санитарной нормы. В воздухе помещения для хранения изделия не должно присутствовать агрессивных примесей (паров кислот, щелочей). Требования по хранению относятся к складским помещениям поставщика и потребителя.

11. Условия транспортирования

Допускается транспортирование изделия в транспортной таре всеми видами транспорта (в том числе в отапливаемых герметизированных отсеках самолетов) без ограничения расстояний. При перевозке в железнодорожных вагонах вид отправки — мелкий малотоннажный. При транспортировании изделия должна быть предусмотрена защита от попадания пыли и атмосферных осадков.

Климатические условия транспортирования

Влияющая величина	Значение
Диапазон температур	От минус 20 °С до плюс 70 °С
Относительная влажность, не более	90% при 35 °С
Атмосферное давление	От 70 до 106,7 кПа (537-800 мм рт. ст.)

12. Гарантийные обязательства

Гарантийный срок службы составляет 12 месяцев со дня приобретения. Гарантия сохраняется только при соблюдении условий эксплуатации и регламентного обслуживания.

1. Общие положения

1.1. В случае приобретения товара в виде комплектующих

Продавец гарантирует работоспособность каждой из комплектующих в отдельности, но не несет ответственности за качество их совместной работы (неправильный подбор комплектующих). В случае возникновения вопросов Вы можете обратиться за технической консультацией к специалистам компании.

1.2. Продавец не предоставляет гарантии на совместимость приобретаемого товара и товара, имеющегося у Покупателя, либо приобретенного им у третьих лиц.

1.3. Характеристики изделия и комплектация могут изменяться производителем без предварительного уведомления в связи с постоянным техническим совершенствованием продукции.

2. Условия принятия товара на гарантийное обслуживание

2.1. Товар принимается на гарантийное обслуживание в той же комплектности, в которой он был приобретен.

3. Порядок осуществления гарантийного обслуживания

3.1. Гарантийное обслуживание осуществляется путем тестирования (проверки) заявленной неисправности товара.

3.2. При подтверждении неисправности проводится гарантийный ремонт.

4. Гарантия не распространяется на стекло, электролампы, стартеры и расходные материалы, а также на:

4.1. Товар с повреждениями, вызванными ненадлежащими условиями транспортировки и хранения, неправильным подключением, эксплуатацией в нештатном режиме либо в условиях, не предусмотренных производителем (в т.ч. при температуре и влажности за пределами рекомендованного диапазона), имеющий повреждения вследствие действия сторонних обстоятельств (скачков напряжения электропитания, стихийных бедствий и т.д.), а также имеющий механические и тепловые повреждения.

4.2. Товар со следами воздействия и (или) попадания внутрь посторонних предметов, веществ (в том числе пыли), жидкостей, насекомых, а также имеющих посторонние надписи.

4.3. Товар со следами несанкционированного вмешательства и (или) ремонта (следы вскрытия, кустарная пайка, следы замены элементов и т.п.).

4.4. Товар, имеющий средства самодиагностики, свидетельствующие о ненадлежащих условиях эксплуатации.

4.5. Технически сложный Товар, в отношении которого монтажно-сборочные и пуско-наладочные работы были выполнены не специалистами Продавца или рекомендованными им организациями, за исключением случаев прямо предусмотренных документацией на товар.

4.6. Товар, эксплуатация которого осуществлялась в условиях, когда электропитание не соответствовало требованиям производителя, а также при отсутствии устройств электрозащиты сети и оборудования.

4.7. Товар, который был перепродан первоначальным покупателем третьим лицам.

4.8. Товар, получивший дефекты, возникшие в результате использования некачественных или выработавших свой ресурс запасных частей, расходных материалов, принадлежностей, а также в случае использования не рекомендованных изготовителем запасных частей, расходных материалов, принадлежностей.

13. Наименование и местонахождение изготовителя (уполномоченного изготовителем лица): ООО "Станкопром", Российская Федерация, 394033, г. Воронеж, Ленинский проспект 160, офис 333.

14. Наименование и местонахождение импортера:

ООО "Станкопром", Российская Федерация, 394033, г. Воронеж, Ленинский проспект 160, офис 333.

15. Маркировка EAC



Изготовлен и принят в соответствии с обязательными требованиями действующей технической документации и признан годным для эксплуатации.

№ партии:

ОТК:



8 800 555-63-74 бесплатные звонки по РФ

Контакты

+7 (495) 505-63-74 - Москва

+7 (473) 204-51-56 - Воронеж

www.purelogic.ru

394033, Россия, г. Воронеж,
Ленинский пр-т, 160, офис 149

Пн-Чт: 8:00–17:00

Пт: 8:00–16:00

Перерыв: 12:30–13:30

info@purelogic.ru