

РУКОВОДСТВО ПО  
ЭКСПЛУАТАЦИИ  
Системы автосмены  
инструмента, серия  
MDK и SMDK



## 1. Наименование и артикул изделий

Наименование	Артикул
Система автосмены MDK30A-8T	MDK30A-8T
Система автосмены MDK30A-10T	MDK30A-10T
Система автосмены MDK30A-12T	MDK30A-12T
Система автосмены MDK30C-10T	MDK30C-10T
Система автосмены MDK30C-12T	MDK30C-12T
Система автосмены MDK63F-8TB	MDK63F-8TB
Система автосмены SMDK30C-12T	SMDK30C-12T
Система автосмены SMDK30C-16T	SMDK30C-16T
Система автосмены SMDK30A-20T	SMDK30A-20T

**2. Комплект поставки:** система автоматической смены инструмента.

## 3. Информация о назначении продукции

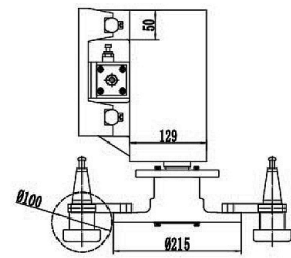
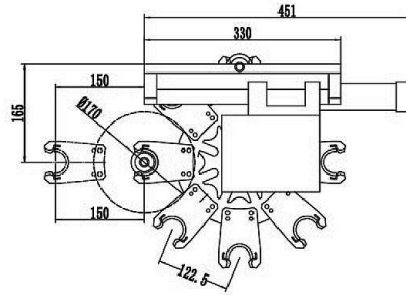
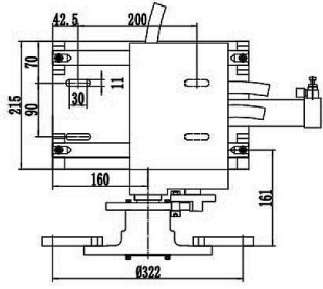
Системы для автоматической смены инструмента в станках с ЧПУ предназначены для автоматизации процесса смены рабочего инструмента и ускорения обработки материалов. Автоматическая смена инструмента осуществляется по команде от программы управления станком с ЧПУ. Выбор заданного инструмента производится по номеру гнезда, в котором он установлен.

Системы автоматической смены инструмента карусельного типа серии MDK и SMDK предназначены для деревообрабатывающих станков с ЧПУ. Устройства отличаются компактными размерами, просты в установке и эксплуатации. Системы автосмены серии MDK и SMDK состоят из карусели вращения, электродвигателя, редуктора, пневмоцилиндра и датчиков. Представлены модели с разным количеством держателей цанговых патронов. Напряжение питания: 380 В. Вес систем: 39 кг. Максимальный диаметр хвостовика: 100-135 мм.

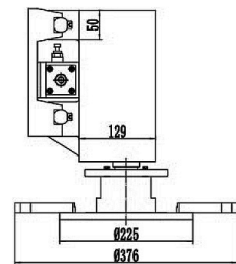
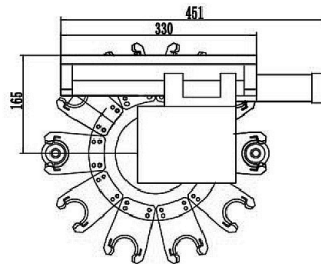
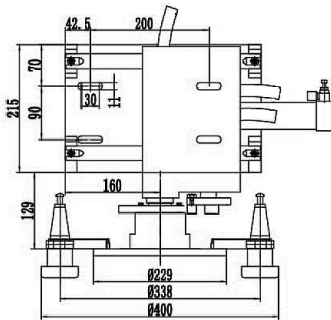
## 4. Характеристики и параметры продукции



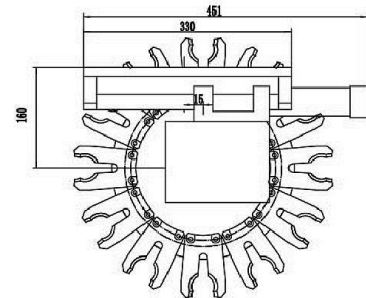
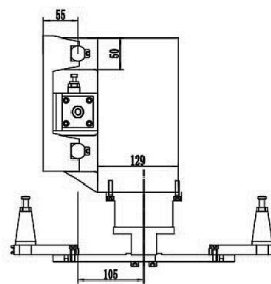
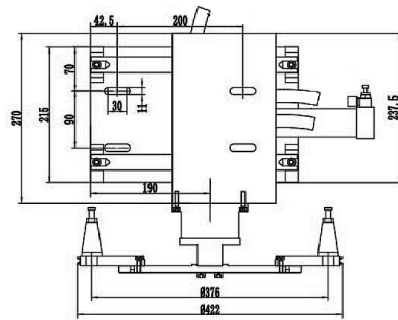
Рис. 1. Внешний вид систем автосмены инструмента



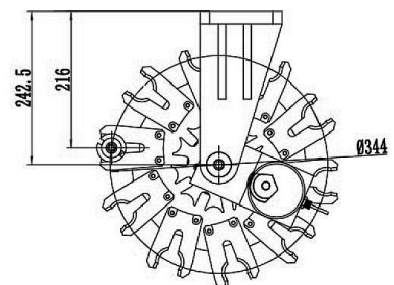
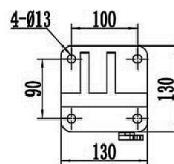
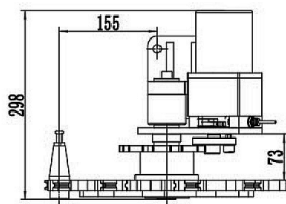
MDK30A-8T



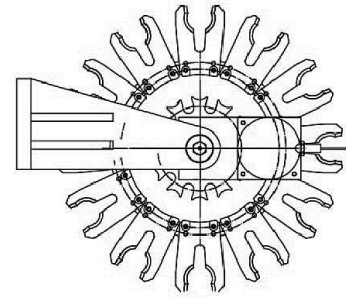
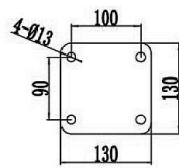
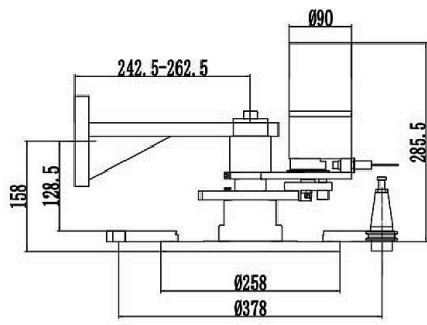
MDK30A-10T



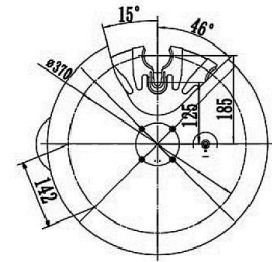
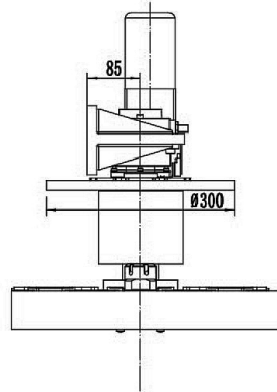
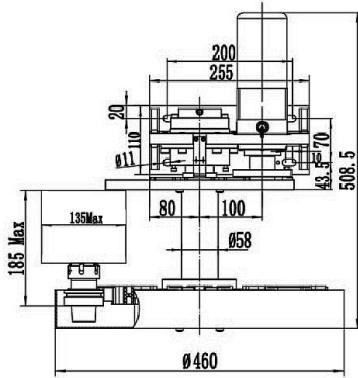
MDK30A-12T



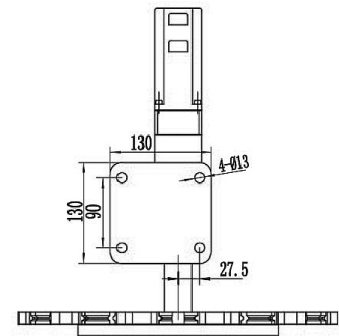
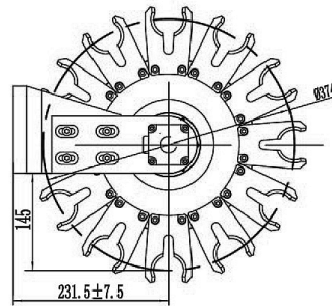
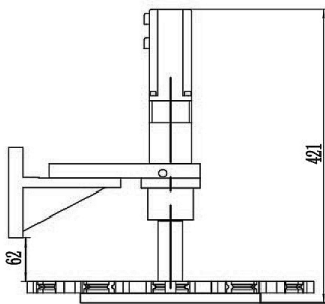
MDK30C-10T



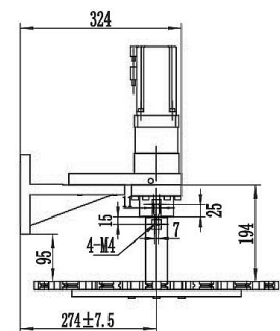
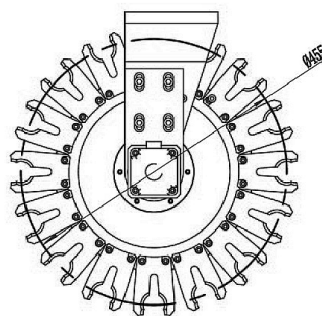
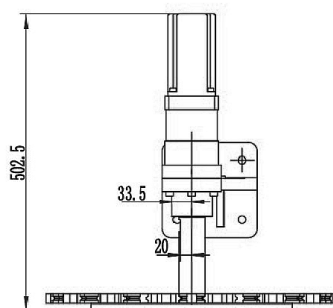
MDK30C-12T



MDK63F-8TB



SMDK30C-12T



SMDK30C-16T

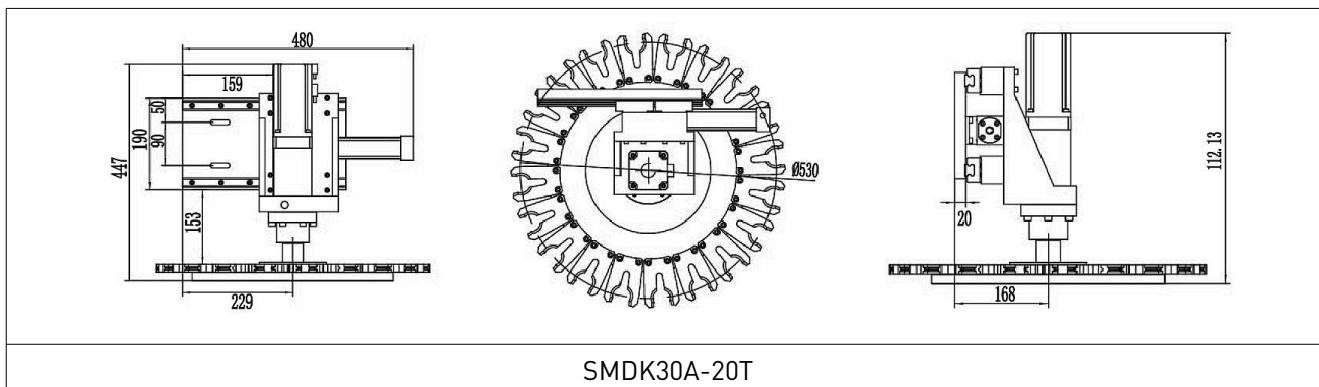


Рис. 2. Габаритные и установочные размеры системы автоматической смены инструмента

### Технические характеристики системы автоматической смены инструмента

Артикул	Максимальный диаметр хвостовика, мм	Патрон для инструмента	Держателей цанговых патронов, шт.	Максимальный вес патронов, кг
MDK30A-8T	100	ISO30 / BT30	8	3
MDK30A-10T	100	ISO30 / BT30	10	3
MDK30A-12T	100	ISO30 / BT30	12	3
MDK30C-10T	100	ISO30 / BT30	10	3
MDK30C-12T	100	ISO30 / BT30	12	3
MDK63F-8TB	135	HSK63F	8	7
SMDK30C-12T	100	ISO30 / BT30	12	3
SMDK30C-16T	100	ISO30 / BT30	16	3
SMDK30A-20T	100	ISO30 / BT30	20	3

### 5. Устойчивость к воздействию внешних факторов

Окружающая среда	Избегать запыленности, масляного тумана и агрессивных газов
Рабочая температура	+15°C ~+35°C
Температура хранения	-20°C ~ +65°C
Влажность	40% - 75%

### 6. Правила и условия безопасной эксплуатации

Перед подключением и эксплуатацией изделия ознакомьтесь с руководством и соблюдайте требования безопасности.

Изделие может представлять опасность при его использовании не по назначению. Оператор несет ответственность за правильную установку, эксплуатацию и техническое обслуживание изделия.

Перед уборкой, техническим обслуживанием и ремонтом, должны быть приняты меры для предотвращения случайного включения изделия.

## 7. Монтаж и эксплуатация

Работы по монтажу и подготовке оборудования должны выполняться только квалифицированными специалистами, изучившими настоящее руководство, Правила устройства электроустановок, Правила технической эксплуатации электроустановок, типовые Инструкции по охране труда при эксплуатации электроустановок и прошедшие инструктаж по технике безопасности.

Устройство необходимо содержать в чистоте. Срок службы, производительность и точность работы системы зависит от аккуратного отношения к оборудованию и своевременного ухода за ним. В процессе эксплуатации не требуется дополнительная смазка деталей и узлов.

В процессе работы некоторые узлы и детали устройства нормально изнашиваются, и его работоспособность нарушается. При сильном износе узлов и деталей их необходимо заменить.

### 7.1. Приемка изделия

После извлечения изделия из упаковки необходимо:

- проверить соответствие данных паспортной таблички изделия паспорту и накладной;
- проверить оборудование на отсутствие повреждений во время транспортировки и погрузки/разгрузки.

В случае несоответствия технических характеристик или выявления дефектов составляется акт соответствия.

## 8. Маркировка и упаковка

### 8.1. Маркировка изделия

Маркировка изделия содержит:

- товарный знак;
- наименование или условное обозначение (модель) изделия.

Маркировка потребительской тары изделия содержит:

- товарный знак предприятия-изготовителя;
- условное обозначение и серийный номер;
- год и месяц упаковывания.

### 8.2. Упаковка

Оборудование упаковано в картонный короб. Все разгрузочные и погрузочные перемещения вести с особым вниманием и осторожностью, обеспечивающими защиту от механических повреждений.

При хранении упакованного оборудования необходимо соблюдать условия:

- не хранить под открытым небом;
- хранить в сухом и незапыленном месте;
- не подвергать воздействию агрессивных сред и прямых солнечных лучей;
- оберегать от механических вибраций и тряски;
- хранить при температуре от +5 до +35°C, при влажности не более 75%.

## 9. Условия хранения изделия

Изделие должно храниться в условиях по ГОСТ 15150-69, группа 2С (закрытые или другие помещения с естественной вентиляцией без искусственно регулируемых климатических условий) при температуре от -20°C до +70°C и относительной влажности воздуха не более 80% (при плюс 35°C).

Помещение должно быть сухим, не содержать конденсата и пыли. Запыленность помещения в пределах санитарной нормы. В воздухе помещения для хранения изделия не должно присутствовать агрессивных примесей (паров кислот, щелочей). Требования по хранению относятся к складским помещениям поставщика и потребителя.

## 10. Условия транспортирования

Допускается транспортирование изделия в транспортной таре всеми видами транспорта (в том числе в отапливаемых герметизированных отсеках самолетов) без ограничения расстояний. При перевозке в железнодорожных вагонах вид отправки — мелкий малотоннажный. При транспортировании изделия должна быть предусмотрена защита от попадания пыли и атмосферных осадков.

### Климатические условия транспортирования

Влияющая величина	Значение
Диапазон температур	От -20 °С до +70 °С
Относительная влажность, не более	90% при 35 °С
Атмосферное давление	От 70 до 106.7 кПа (537-800 мм рт. ст.)

## 11. Гарантийные обязательства

Гарантийный срок службы составляет 6 месяцев со дня приобретения. Гарантия сохраняется только при соблюдении условий эксплуатации и регламентного обслуживания.

### 1. Общие положения

#### 1.1. В случае приобретения товара в виде комплектующих

Продавец гарантирует работоспособность каждой из комплектующих в отдельности, но не несет ответственности за качество их совместной работы (неправильный подбор комплектующих). В случае возникновения вопросов Вы можете обратиться за технической консультацией к специалистам компании.

1.2. Продавец не предоставляет гарантии на совместимость приобретаемого товара и товара, имеющегося у Покупателя, либо приобретенного им у третьих лиц.

1.3. Характеристики изделия и комплектация могут изменяться производителем без предварительного уведомления в связи с постоянным техническим совершенствованием продукции.

### 2. Условия принятия товара на гарантийное обслуживание

2.1. Товар принимается на гарантийное обслуживание в той же комплектности, в которой он был приобретен.

### 3. Порядок осуществления гарантийного обслуживания

3.1. Гарантийное обслуживание осуществляется путем тестирования (проверки) заявленной неисправности товара.

3.2. При подтверждении неисправности проводится гарантийный ремонт.

4. Гарантия не распространяется на стекло, электролампы, стартеры и расходные материалы, а также на:

4.1. Товар с повреждениями, вызванными ненадлежащими условиями транспортировки и хранения, неправильным подключением, эксплуатацией в нештатном режиме либо в условиях, не предусмотренных производителем (в т.ч. при температуре и влажности за пределами рекомендованного диапазона), имеющий повреждения вследствие действия сторонних обстоятельств (скачков напряжения электропитания, стихийных бедствий и т.д.), а также имеющий механические и тепловые повреждения.

4.2. Товар со следами воздействия и (или) попадания внутрь посторонних предметов, веществ (в том числе пыли), жидкостей, насекомых, а также имеющий посторонние надписи.

4.3. Товар со следами несанкционированного вмешательства и (или) ремонта (следы вскрытия, кустарная пайка, следы замены элементов и т.п.).

4.4. Товар, имеющий средства самодиагностики, свидетельствующие о ненадлежащих условиях эксплуатации.

4.5. Технически сложный Товар, в отношении которого монтажно-сборочные и пуско-наладочные работы были выполнены не специалистами Продавца или рекомендованными им организациями, за исключением случаев, прямо предусмотренных документацией на товар.

4.6. Товар, эксплуатация которого осуществлялась в условиях, когда электропитание не соответствовало требованиям производителя, а также при отсутствии устройств электрозащиты сети и оборудования.

4.7. Товар, который был перепродан первоначальным покупателем третьим лицам.

4.8. Товар, получивший дефекты, возникшие в результате использования некачественных или выработавших свой ресурс запасных частей, расходных материалов, принадлежностей, а также в случае использования не рекомендованных изготовителем запасных частей, расходных материалов, принадлежностей.

**12. Наименование и местонахождение импортера:** ООО "Станкопром", Российская Федерация, 394033, г. Воронеж, Ленинский проспект 160, офис 333.

### 13. Маркировка EAC



Изготовлен и принят в соответствии с обязательными требованиями действующей технической документации и признан годным для эксплуатации.

№ партии:

ОТК:





[www.purelogic.ru](http://www.purelogic.ru)

8 800 555-63-74 бесплатные звонки по РФ

## **Контакты**

+7 (495) 505-63-74 Москва

+7 (473) 204-51-56 Воронеж

[www.purelogic.ru](http://www.purelogic.ru)

394033, Россия, г. Воронеж,  
Ленинский пр-т, 160, офис 149

Пн-Чт: 8:00–17:00

Пт: 8:00–16:00

Перерыв: 12:30–13:30

[info@purelogic.ru](mailto:info@purelogic.ru)