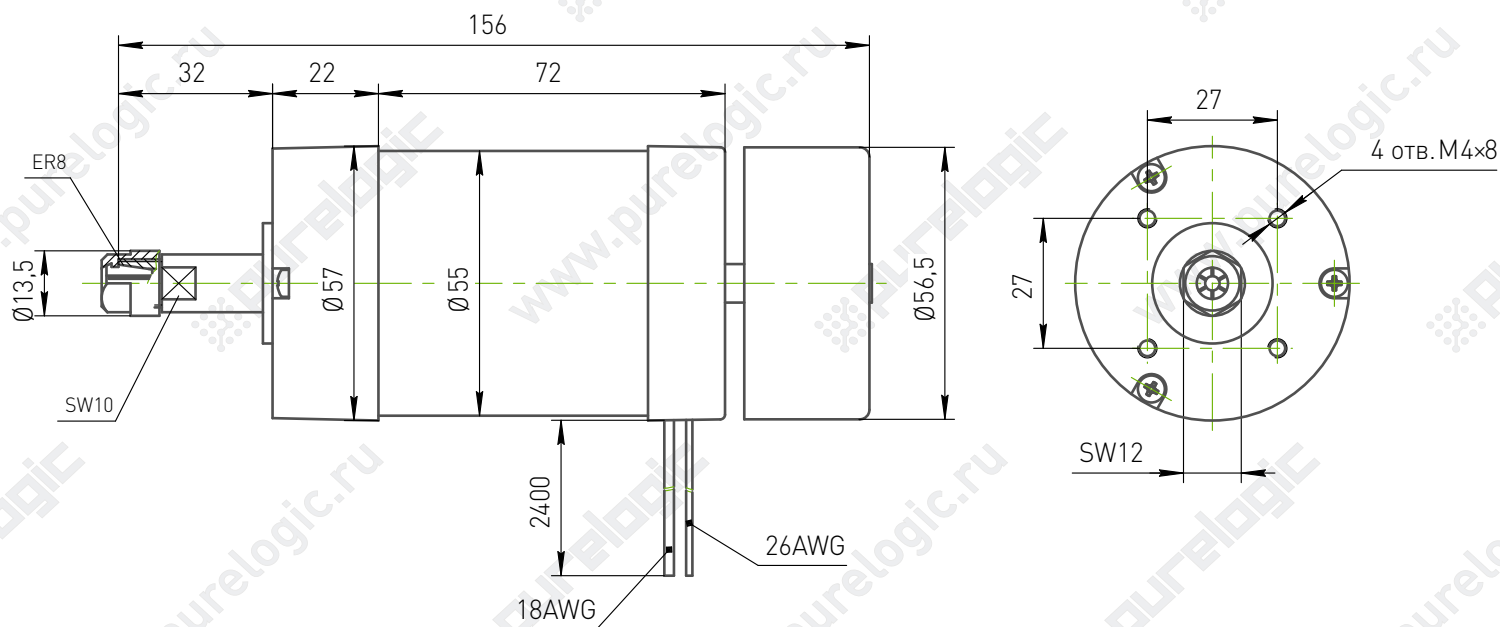


Шпиндель

Бесколлекторный двигатель с датчиком Холла для контроля скорости, максимальная скорость 12000 об/мин. Напряжение питания - 48В постоянного тока, для управления рекомендуется драйвер NVBDH, также совместимы драйверы BLDC-5015 и BLDC-5015A.



U	V	W	5V	HA	HB	HC	GND
жёлтый	зелёный	синий	красный	жёлтый	зелёный	синий	чёрный