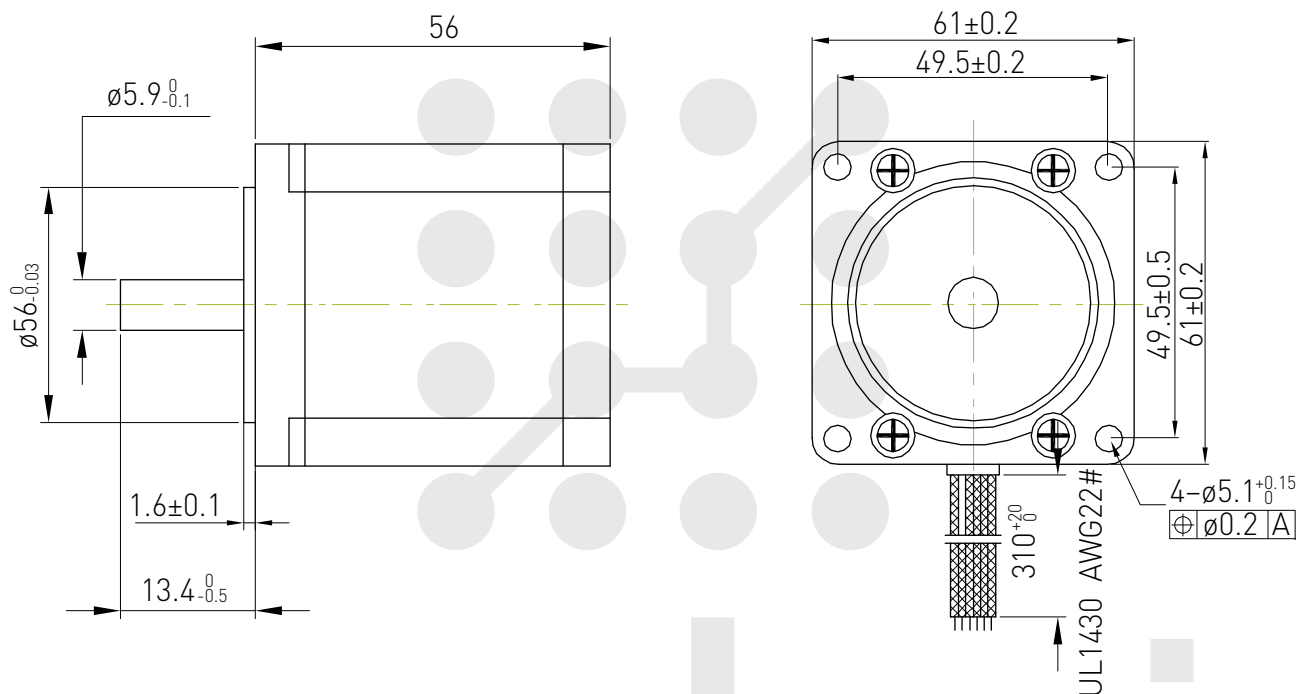
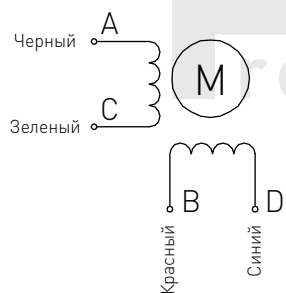


Двигатель шаговый с цилиндрическим редуктором FL57STH56-2804AG15



Электрическая схема



Импульсы

Вращение CW	STEP	A	C	B	D
↓	1	+		+	
	2		+	+	
	3			+	+
	4	+			+
	1	+		+	

CW см. со стороны фланца

Количество фаз	2
Угловой шаг	1.8°
Номинальное напряжение, В постоянного тока	2.5
Ток фазы, А	2.8
Сопротивление фазы, Ом	0.9
Индуктивность фазы, мГн	2.5
Момент удержания, Н*м	1.26
Инерция ротора, г*см ²	300
Вес, кг	0.7