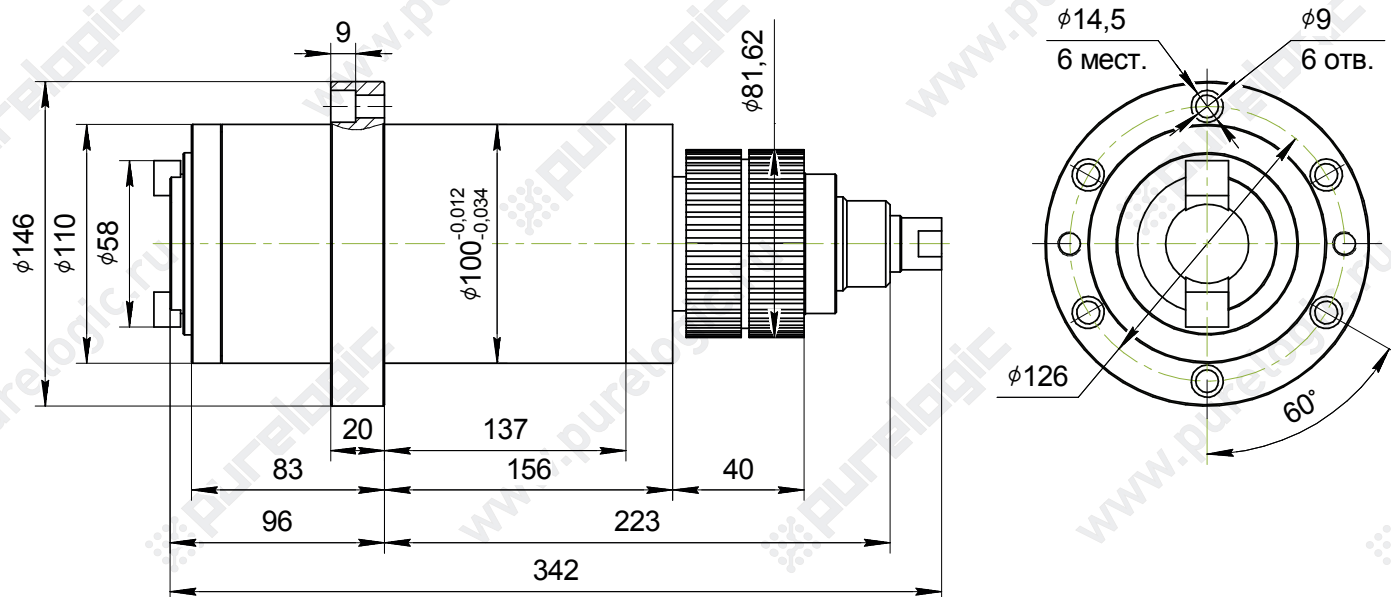
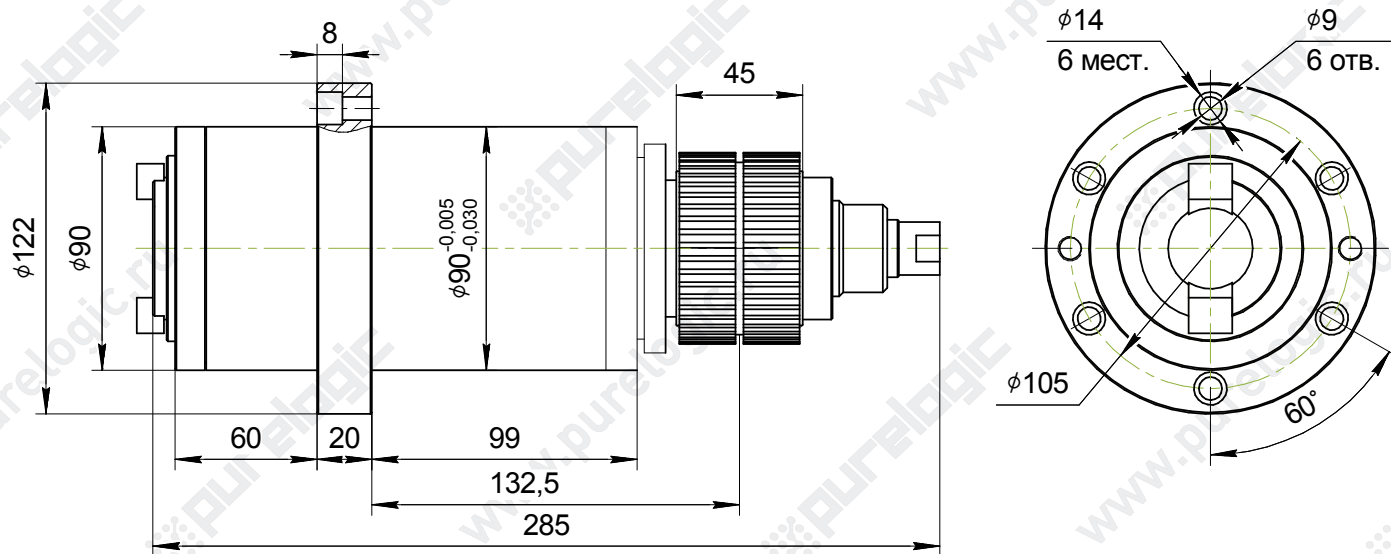


## ADB3.76k-D100BT30



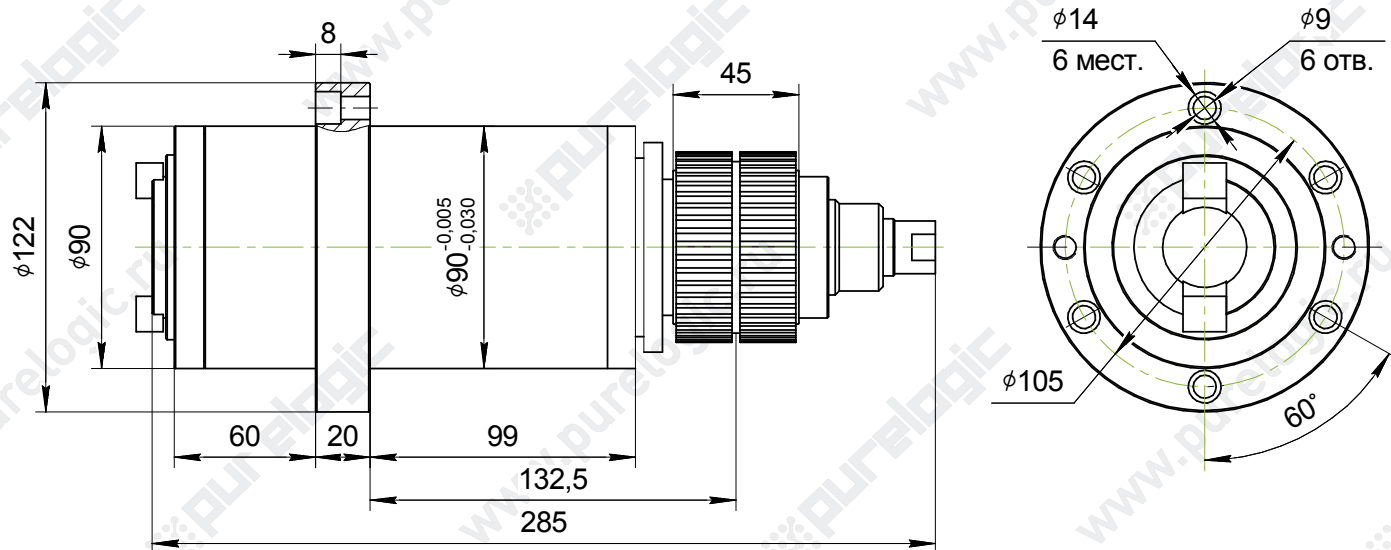
Конус	BT30
Усилие зажима, кг	300
Усилие разжима, кг	700
Ход штока зажима, мм	4,5
Профиль зуба шкива	5M
Число зубьев шкива, шт	52
Биение на выходе из конуса не более, мм	0,003
Динамическая балансировка	класс G1
Первая пара подшипников (у конуса)	2шт. 7010C
Вторая пара подшипников	2шт. 7010C
Максимальное число оборотов, об/мин	6000
Монтаж	вертикально, конусом вниз

## ADB3.78k-D90BT30



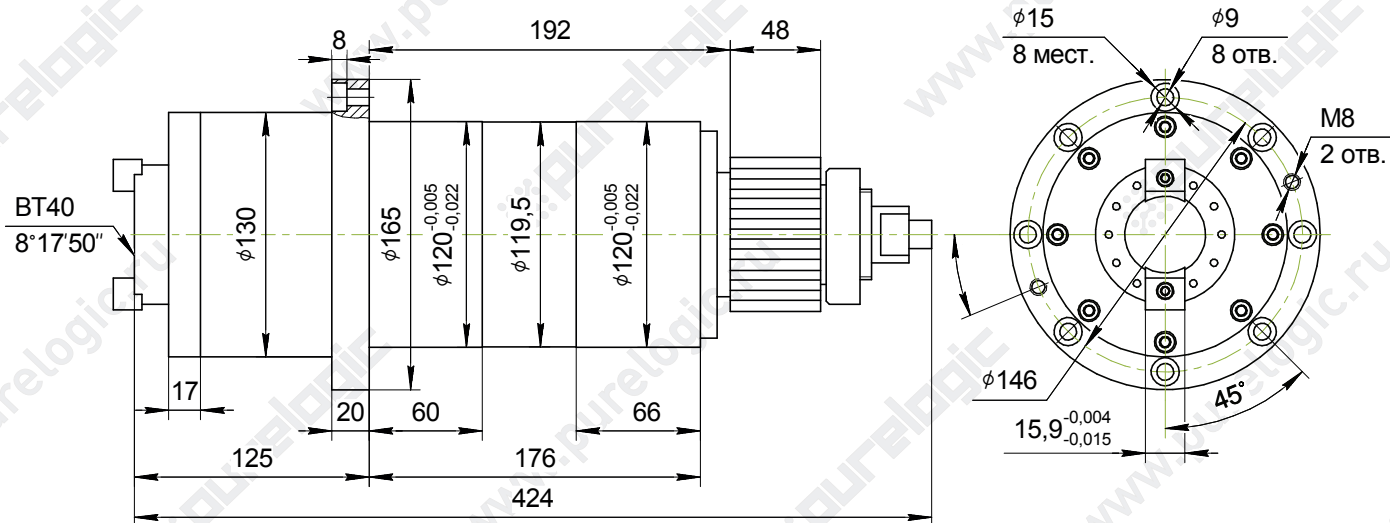
Конус	BT30
Усилие зажима, кг	300
Усилие разжима, кг	700
Ход штока зажима, мм	4,5
Профиль зуба шкива	5M
Число зубьев шкива	45
Биение на выходе из конуса не более, мм	0,003
Динамическая балансировка	класс G1
Подшипники	7008C
Максимальное число оборотов, об/мин	8000
Монтаж	вертикально, конусом вниз

## ADB3.712k-D90BT30



Конус	BT30
Усилие зажима, кг	300
Усилие разжима, кг	700
Ход штока зажима, мм	4,5
Профиль зуба шкива	5M
Число зубьев шкива	45
Биение на выходе из конуса не более, мм	0,003
Динамическая балансировка	класс G1
Подшипники	7008C
Максимальное число оборотов, об/мин	12000
Монтаж	вертикально, конусом вниз

## ADB5.58k-D120BT40



Конус	BT40
Усилие зажима, кг	800
Усилие разжима, кг	1500
Ход штока зажима, мм	5,5
Профиль зуба шкива	8M
Число зубьев шкива	32
Биение на выходе из конуса не более, мм	0,003
Динамическая балансировка	класс G1
Монтаж	вертикаль но, конусом вниз