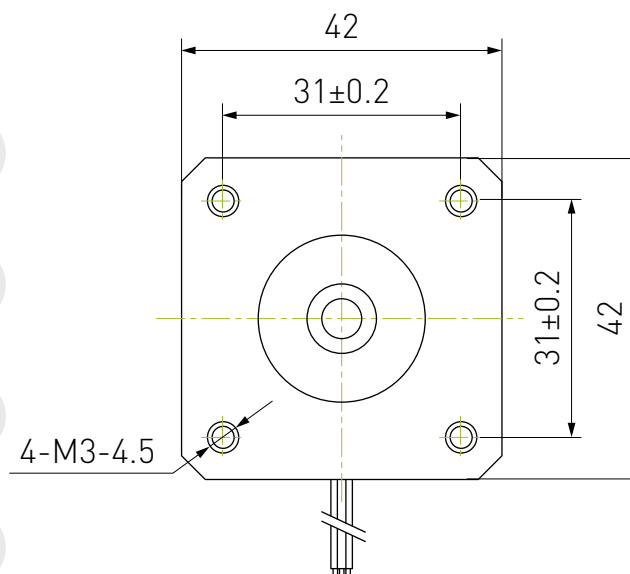
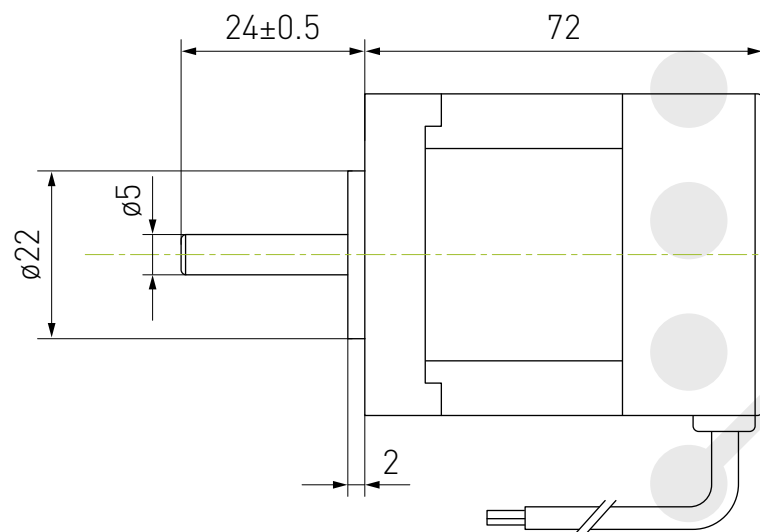


# Привод на BLDC DT42BL50-230-QD



Технические характеристики	
Сопротивление, Ом	±10%
Индуктивность, мГн	±20%
Напряжение, VDC	24
Номинальная мощность, Вт	30
Номинальная скорость, об/мин	3000
Номинальный ток, А	2.0
Номинальный крутящий момент, Н×м	0.1
Пиковый ток, А	4
Пиковый крутящий момент, Н×м	0.3
Инерция ротора, кг×см <sup>2</sup>	0.14
Количество полюсов	8
Масса, кг	0.35

Черный	GND	GND
Красный	VCC	24VDC
Желтый	F/R	Сигнал FWD/REV
Белый	SV	Аналоговый сигнал контроля скорости
Оранжевый	+5V	Выход +5V
Зеленый	EN	Сигнал Run/Stop

