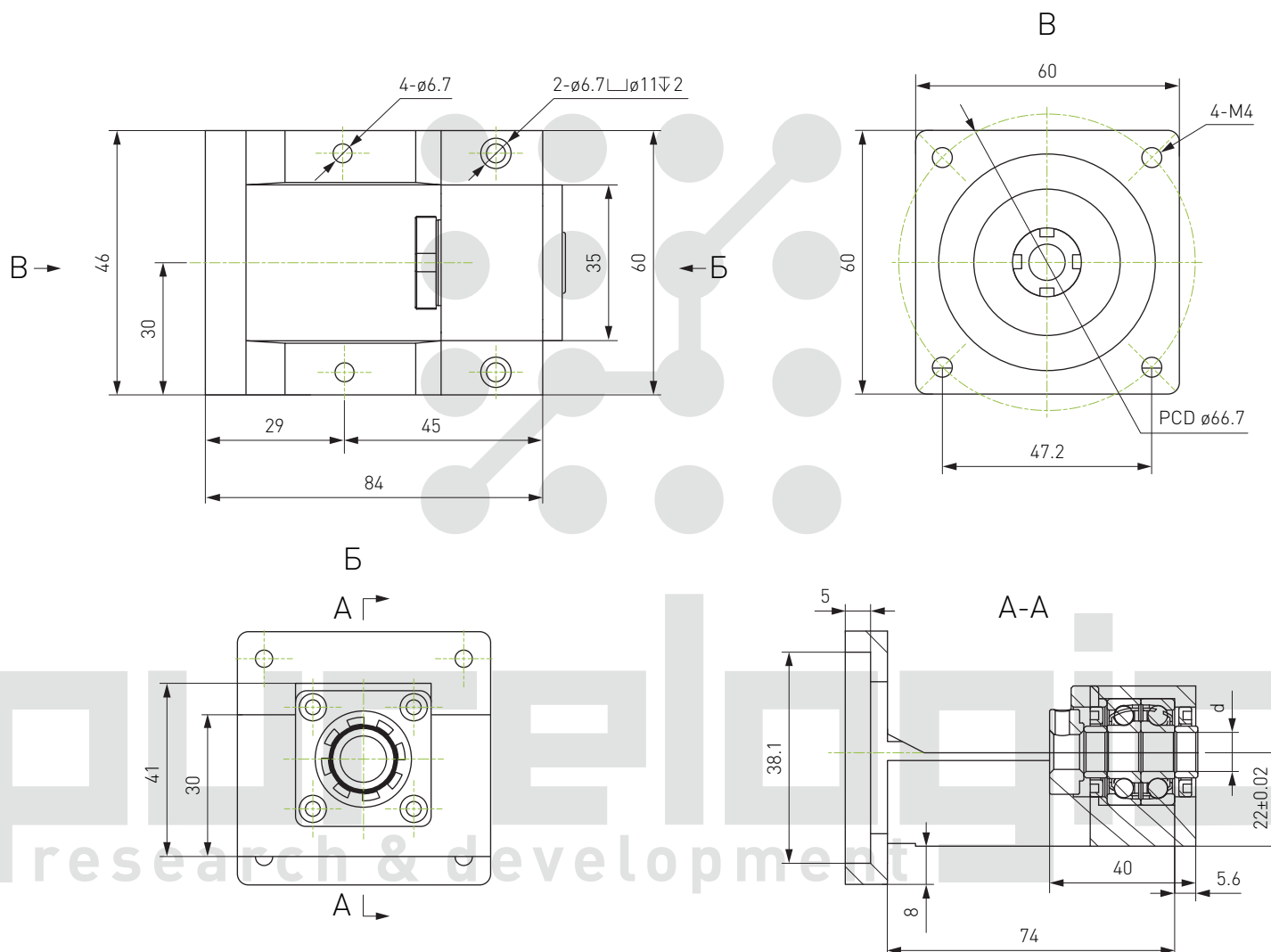
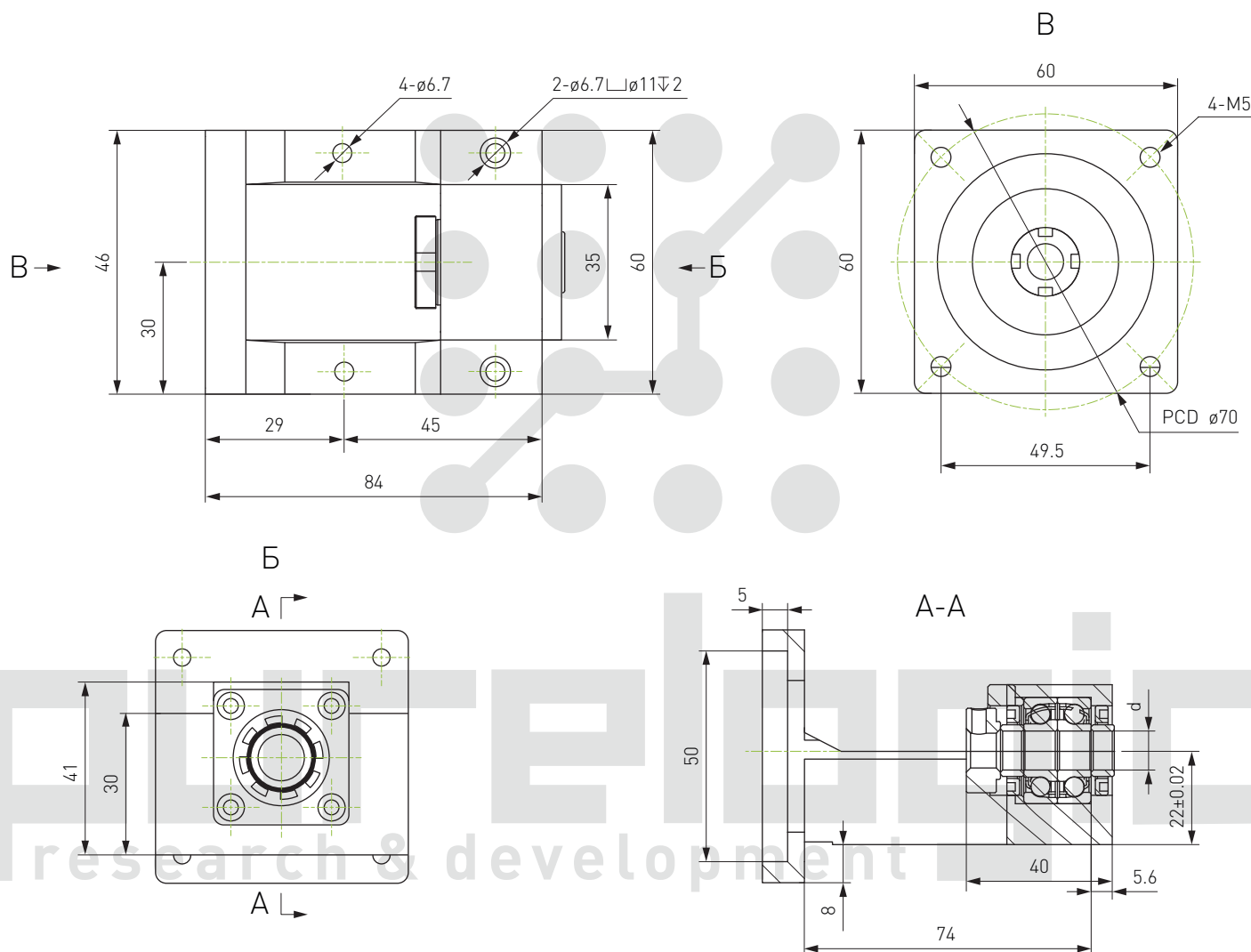


Кронштейн двигателя SSX10-57



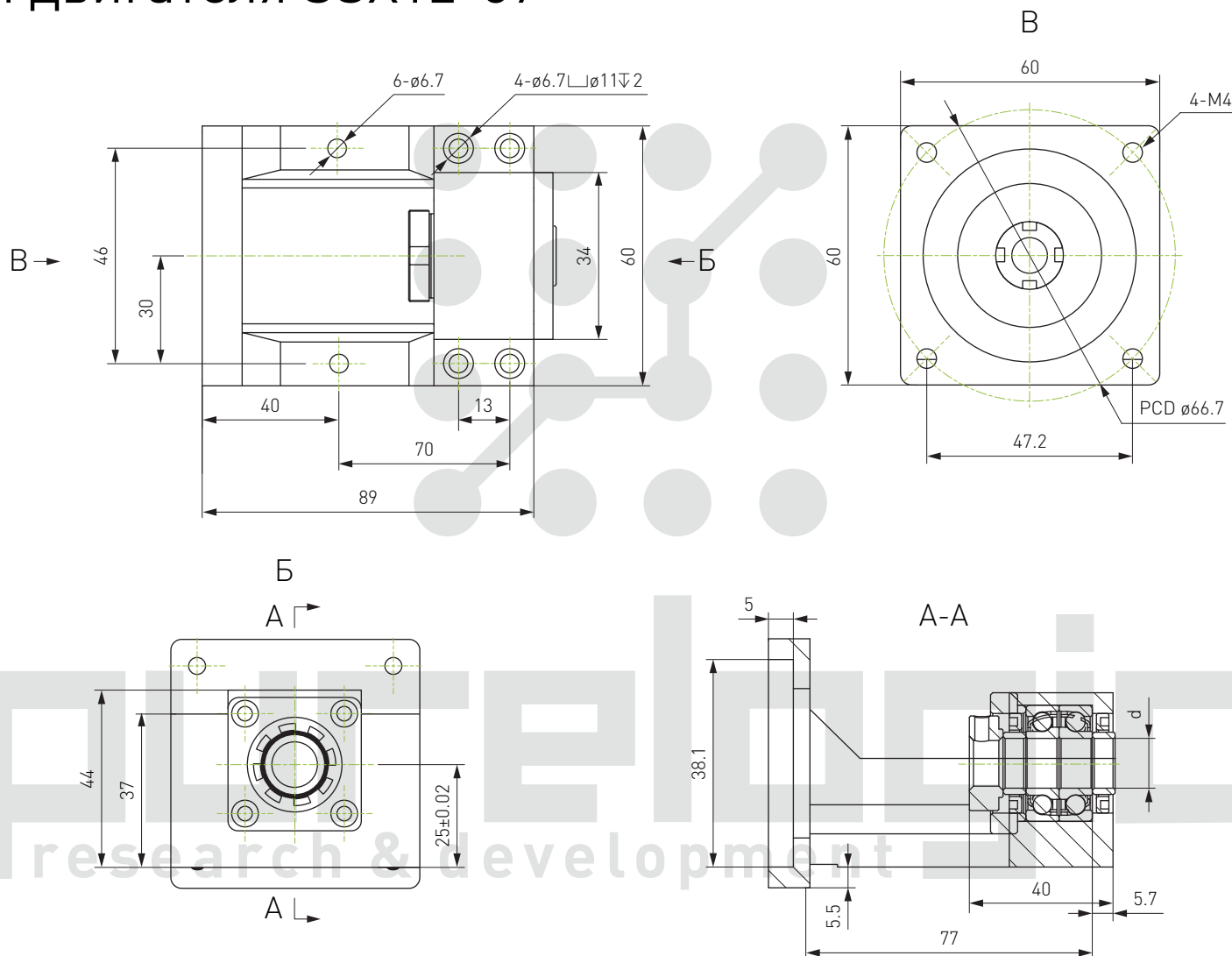
Модель	Диаметр вала, d	Подшипник	Опора	Муфта	Вес, кг
SSX10-57	10	7000	BF10	30-42 ϕ 10-8	0.75

Кронштейн двигателя SSX10-60



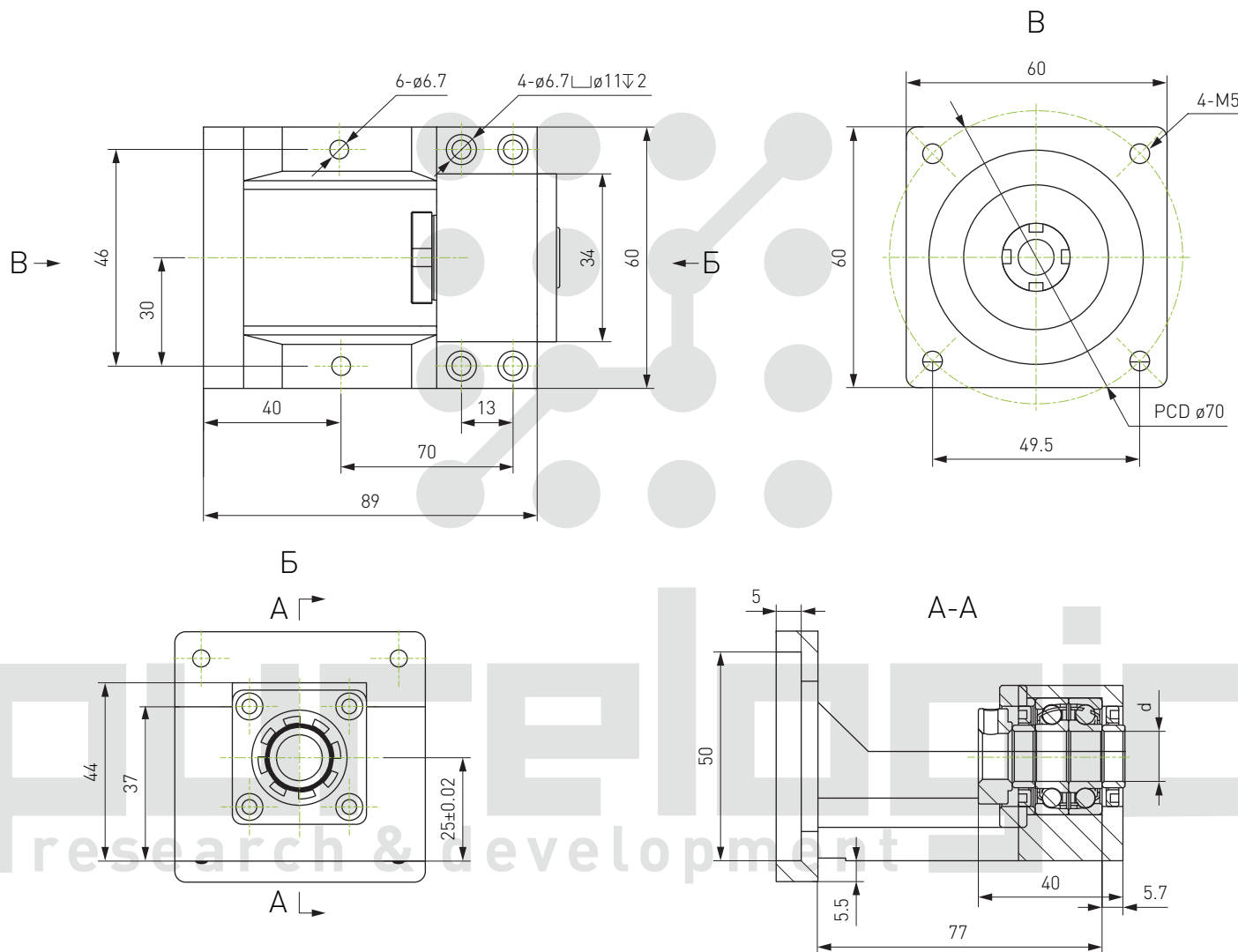
Модель	Диаметр вала, d	Подшипник	Опора	Муфта	Вес, кг
SSX10-60	10	7000	BF10	30-42 ϕ 10-14	0.75

Кронштейн двигателя SSX12-57



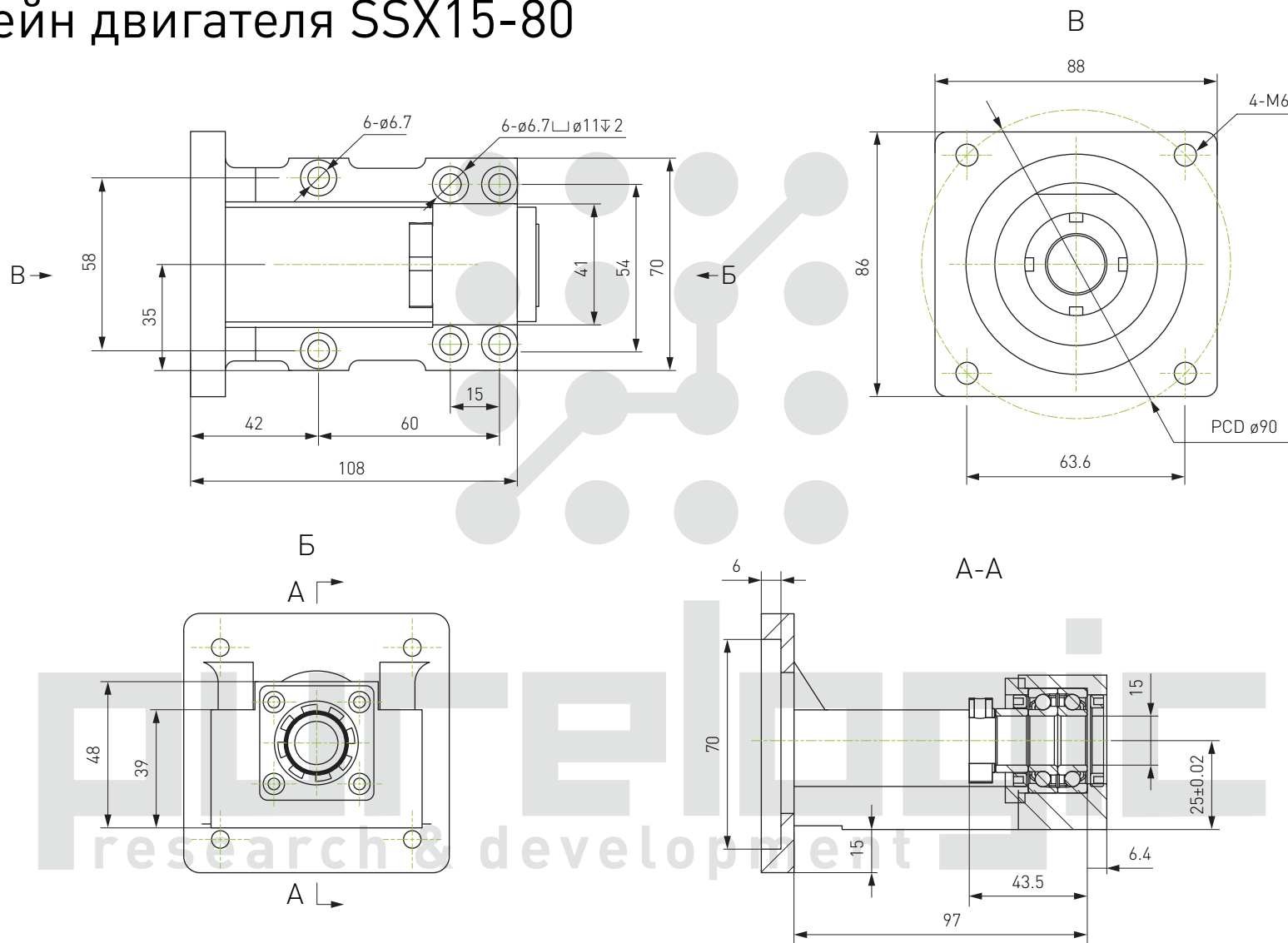
Модель	Диаметр вала, d	Подшипник	Опора	Муфта	Вес, кг
SSX12-57	12	7001	BF12	30-42 ϕ 10-14	0.85

Кронштейн двигателя SSX12-60



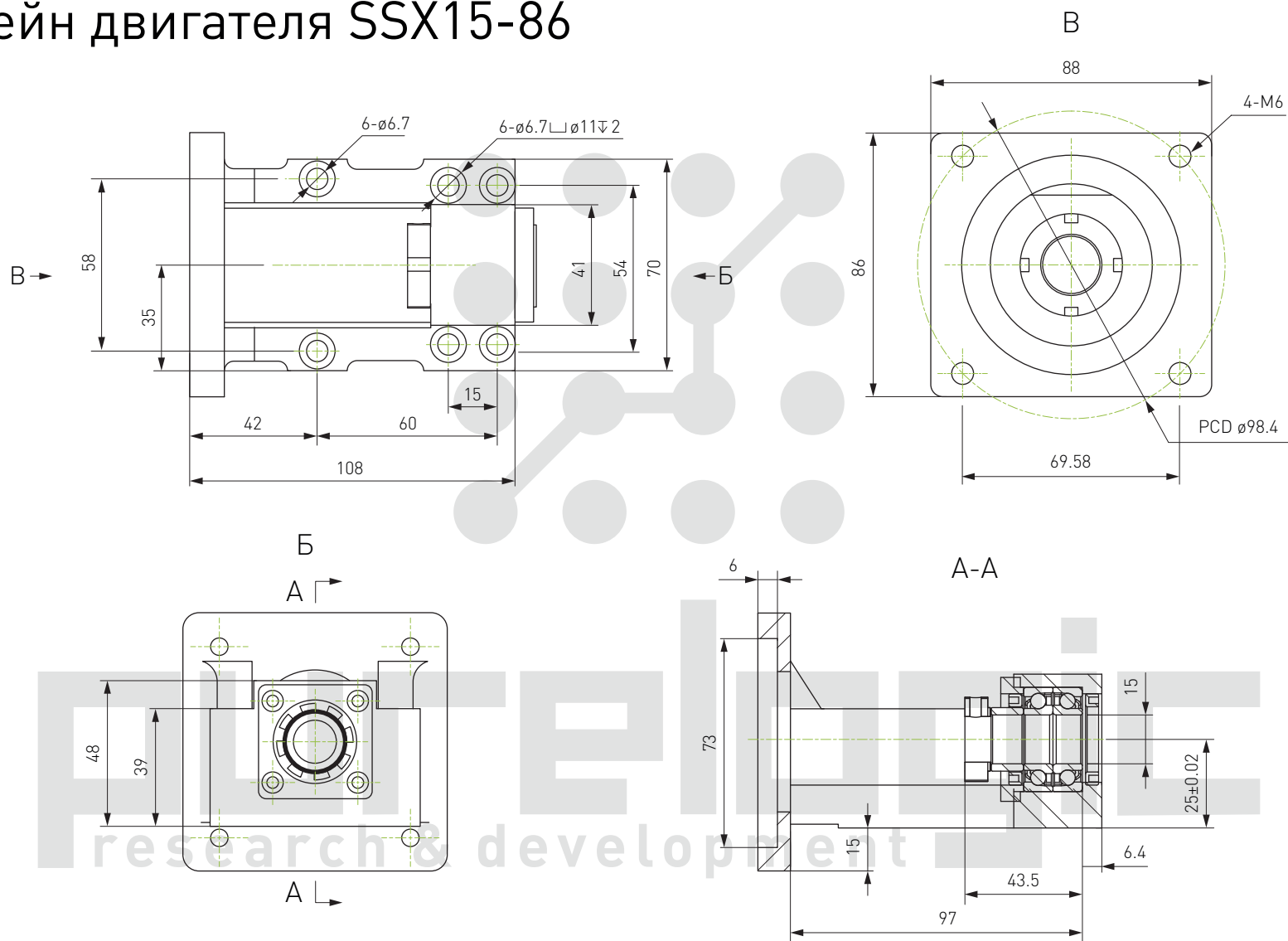
Модель	Диаметр вала, d	Подшипник	Опора	Муфта	Вес, кг
SSX12-60	12	7001	BF12	30-42 ϕ 10-14	0.85

Кронштейн двигателя SSX15-80



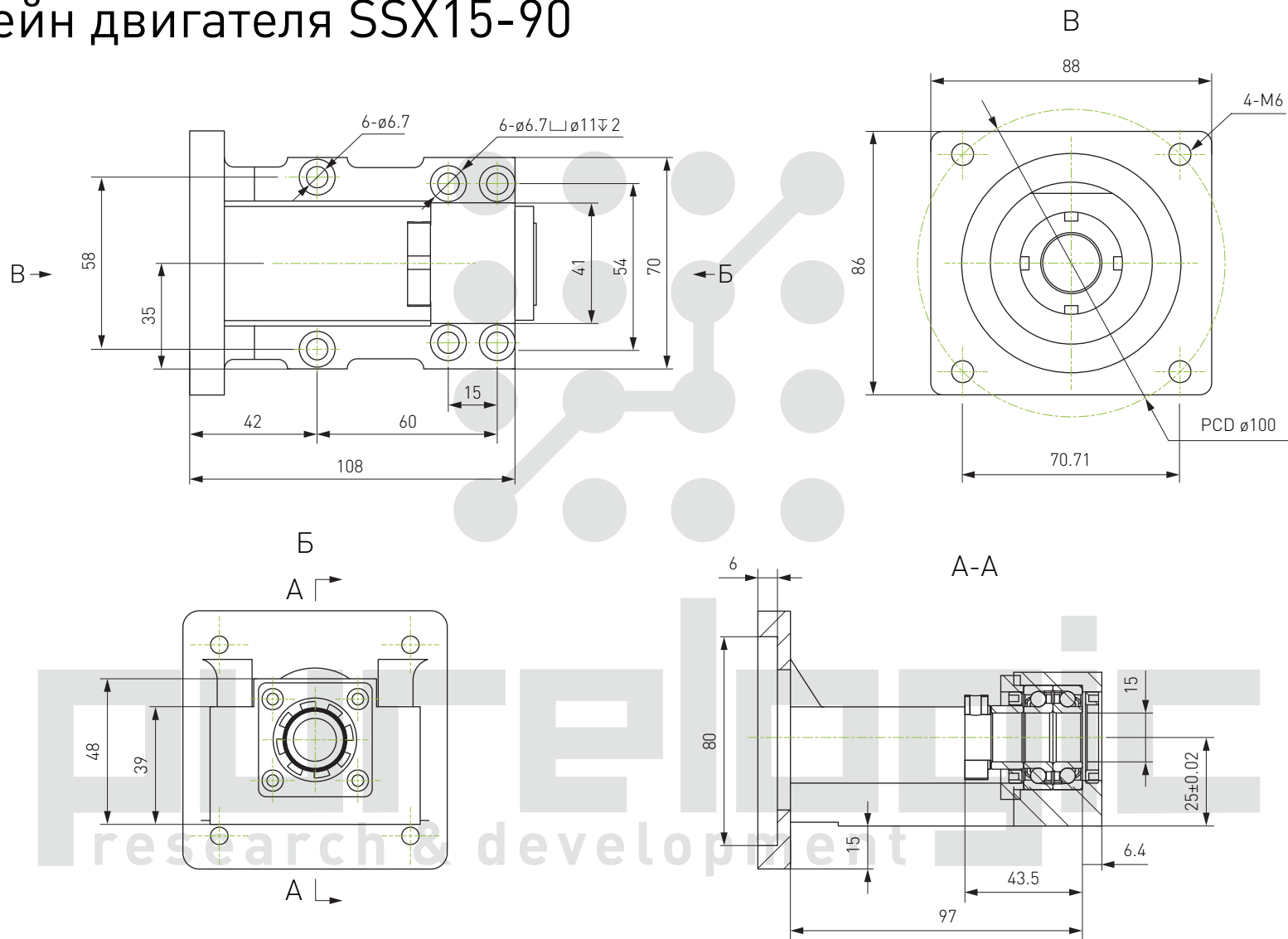
Модель	Диаметр вала, d	Подшипник	Опора	Муфта	Вес, кг
SSX15-80	15	7002	BF15	40-50 ϕ 12-19	1.6

Кронштейн двигателя SSX15-86



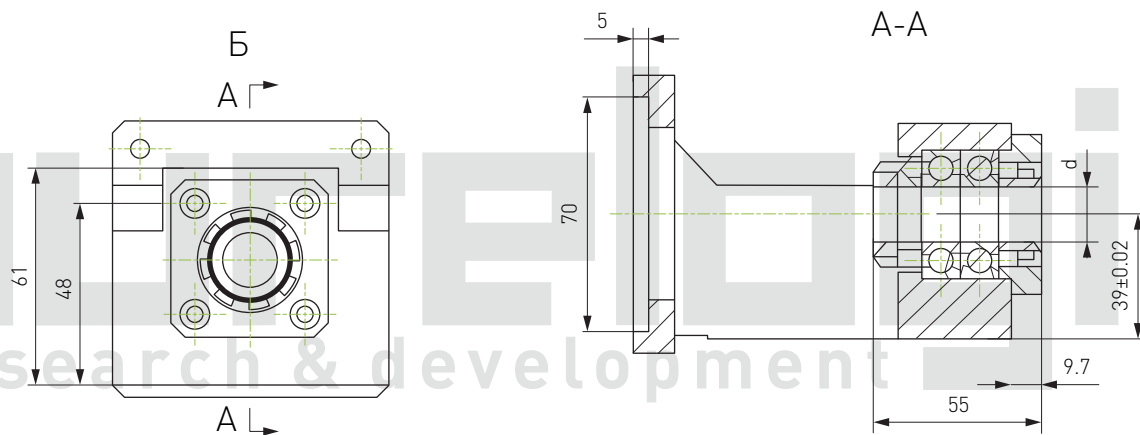
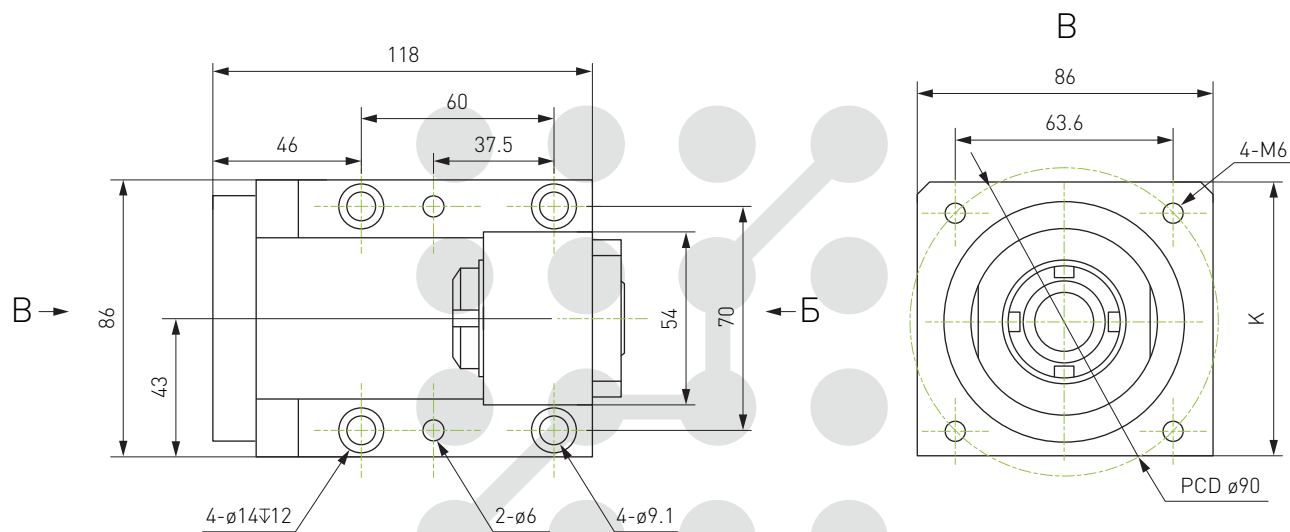
Модель	Диаметр вала, d	Подшипник	Опора	Муфта	Вес, кг
SSX15-86	15	7002	BF15	40-50 ϕ 12-19	1.6

Кронштейн двигателя SSX15-90



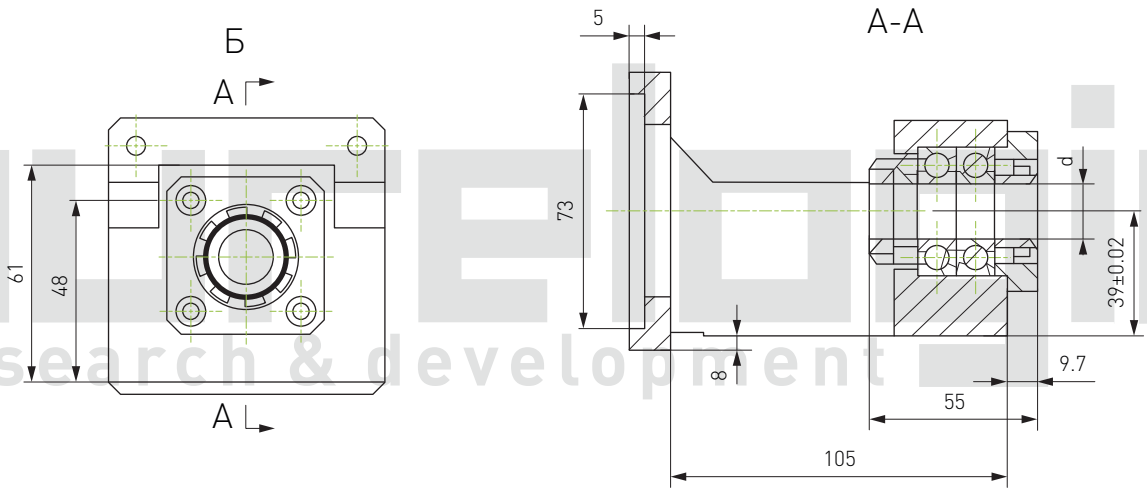
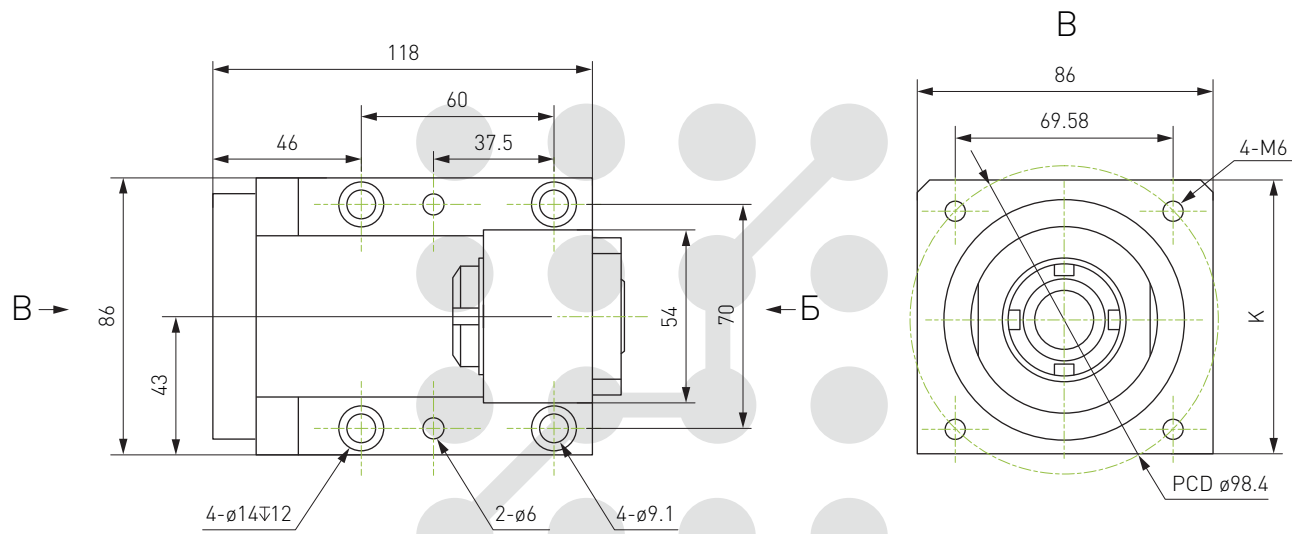
Модель	Диаметр вала, d	Подшипник	Опора	Муфта	Вес, кг
SSX15-90	15	7002	BF15	40-50 \varnothing 12-19	1.6

Кронштейн двигателя SSX17-80



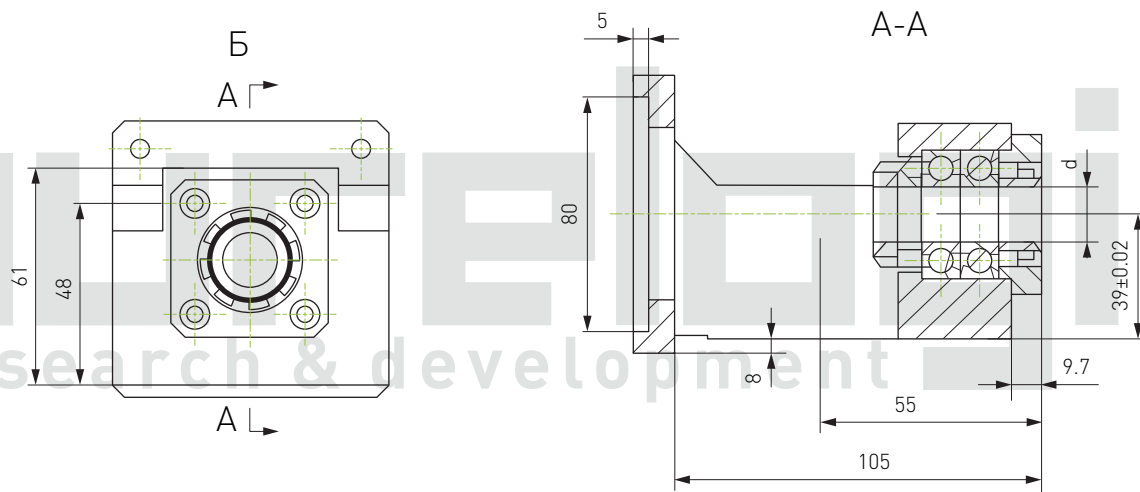
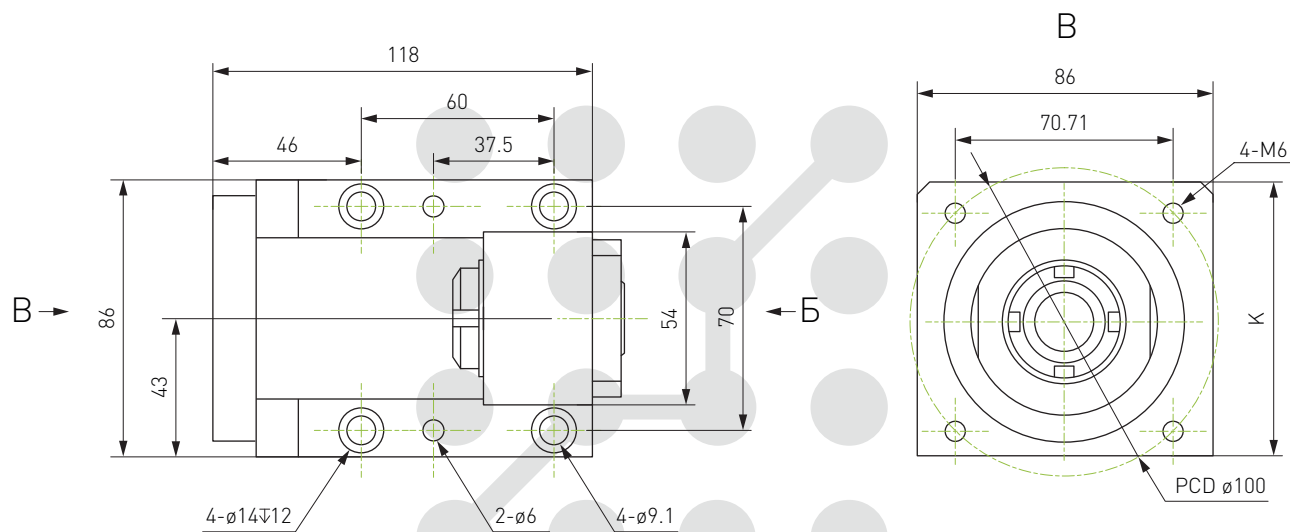
Модель	Диаметр вала, d	Подшипник	Опора	Муфта	Вес, кг
SSX17-80	17	7203	BF17	40-55ø15-19	2.45

Кронштейн двигателя SSX17-86



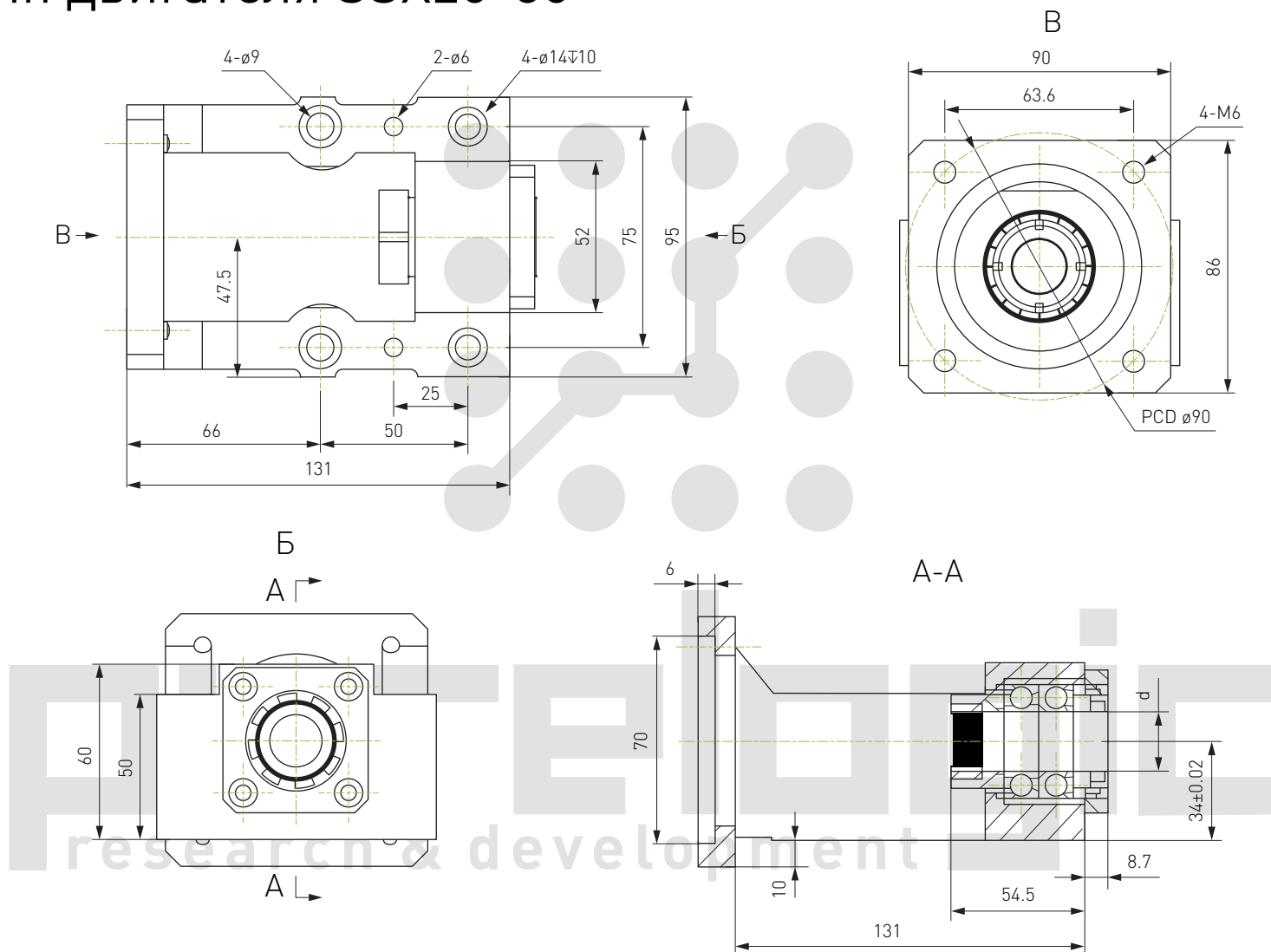
Модель	Диаметр вала, d	Подшипник	Опора	Муфта	Вес, кг
SSX17-86	17	7203	BF17	40-55 \varnothing 15-19	2.45

Кронштейн двигателя SSX17-90



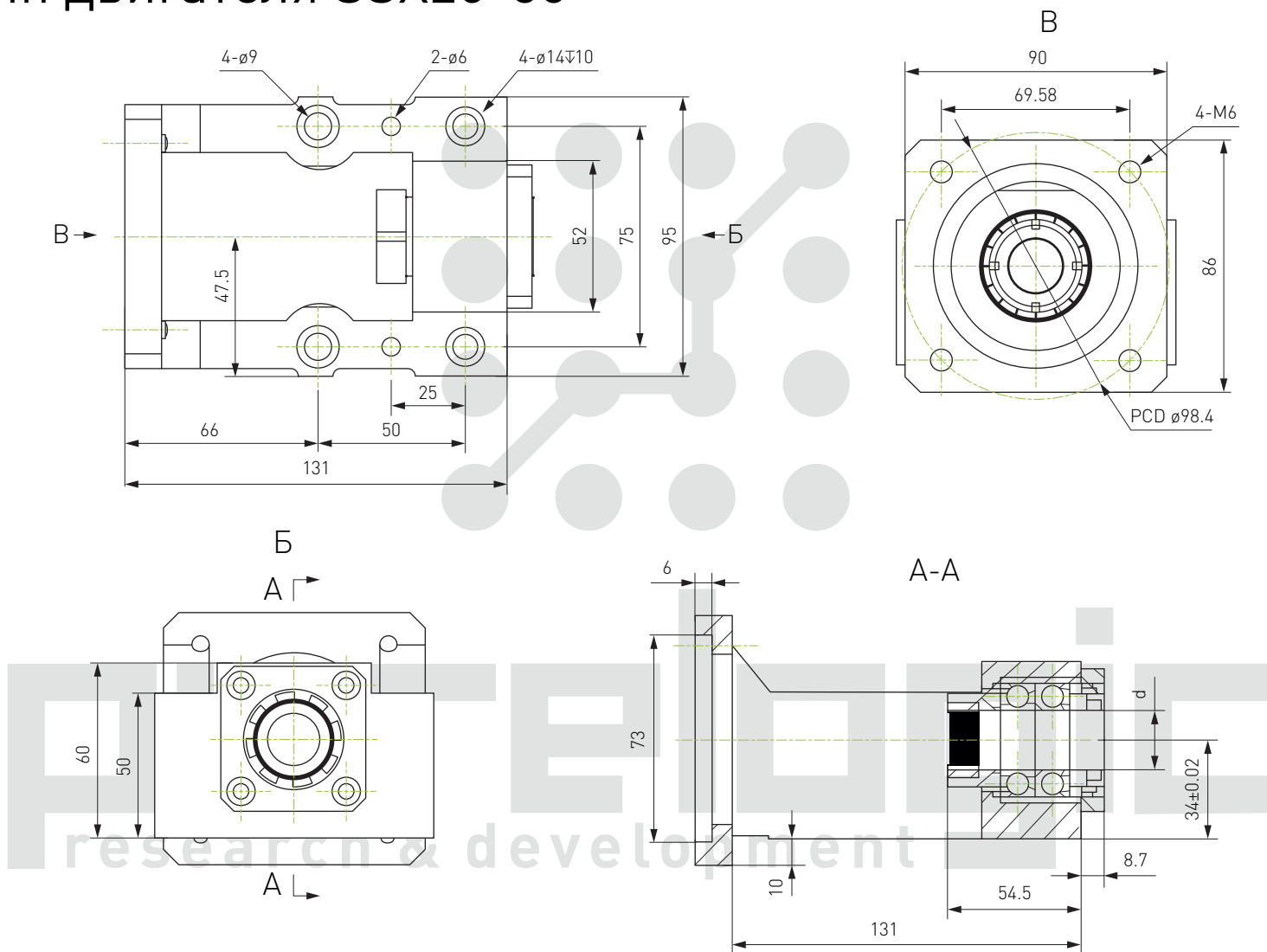
Модель	Диаметр вала, d	Подшипник	Опора	Муфта	Вес, кг
SSX17-90	17	7203	BF17	40-55 \varnothing 15-19	2.45

Кронштейн двигателя SSX20-80



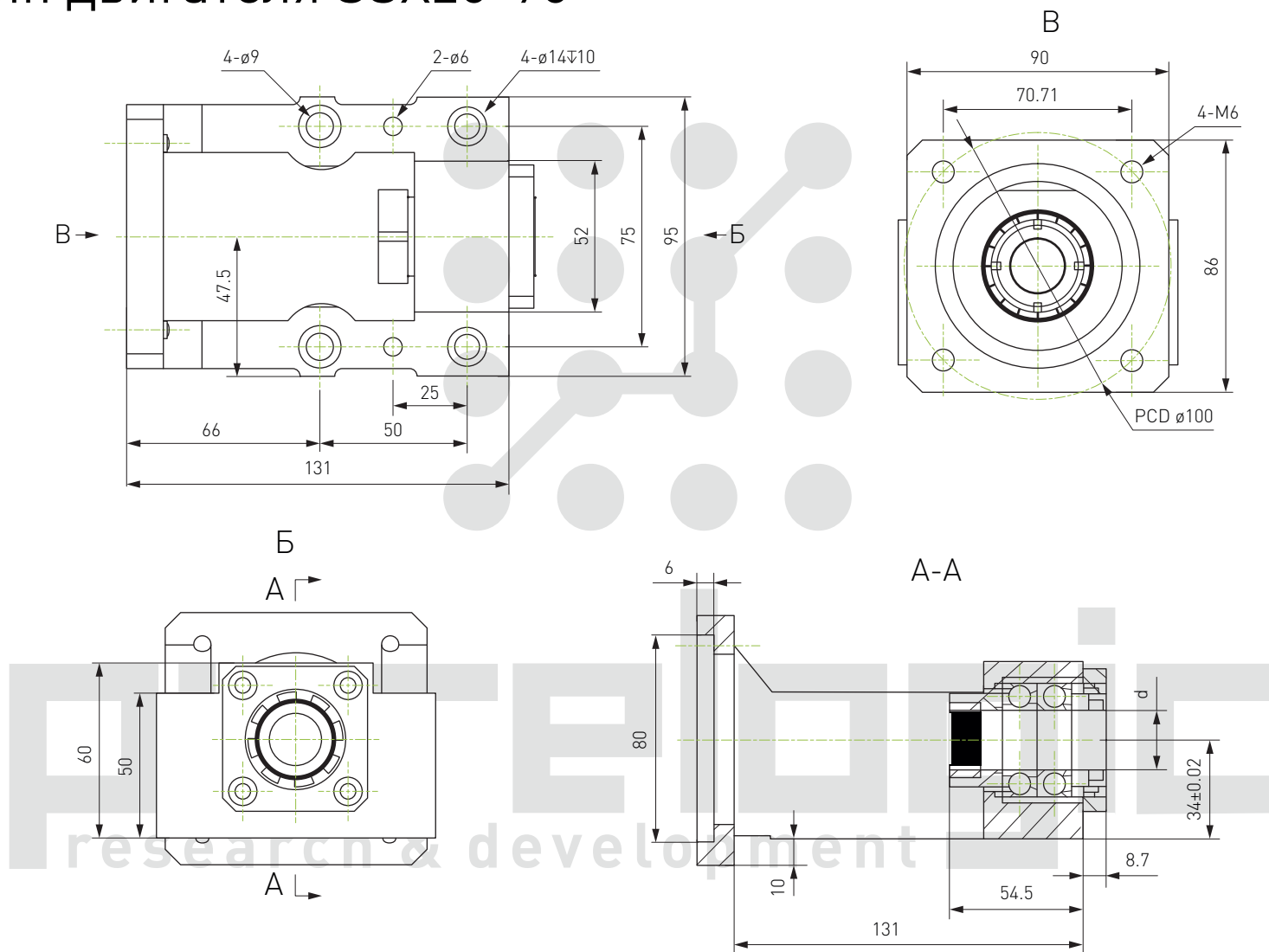
Модель	Диаметр вала, d	Подшипник	Опора	Муфта	Вес, кг
SSX20-80	20	7004	BF20	45-55 \varnothing 17-19	2.6

Кронштейн двигателя SSX20-86



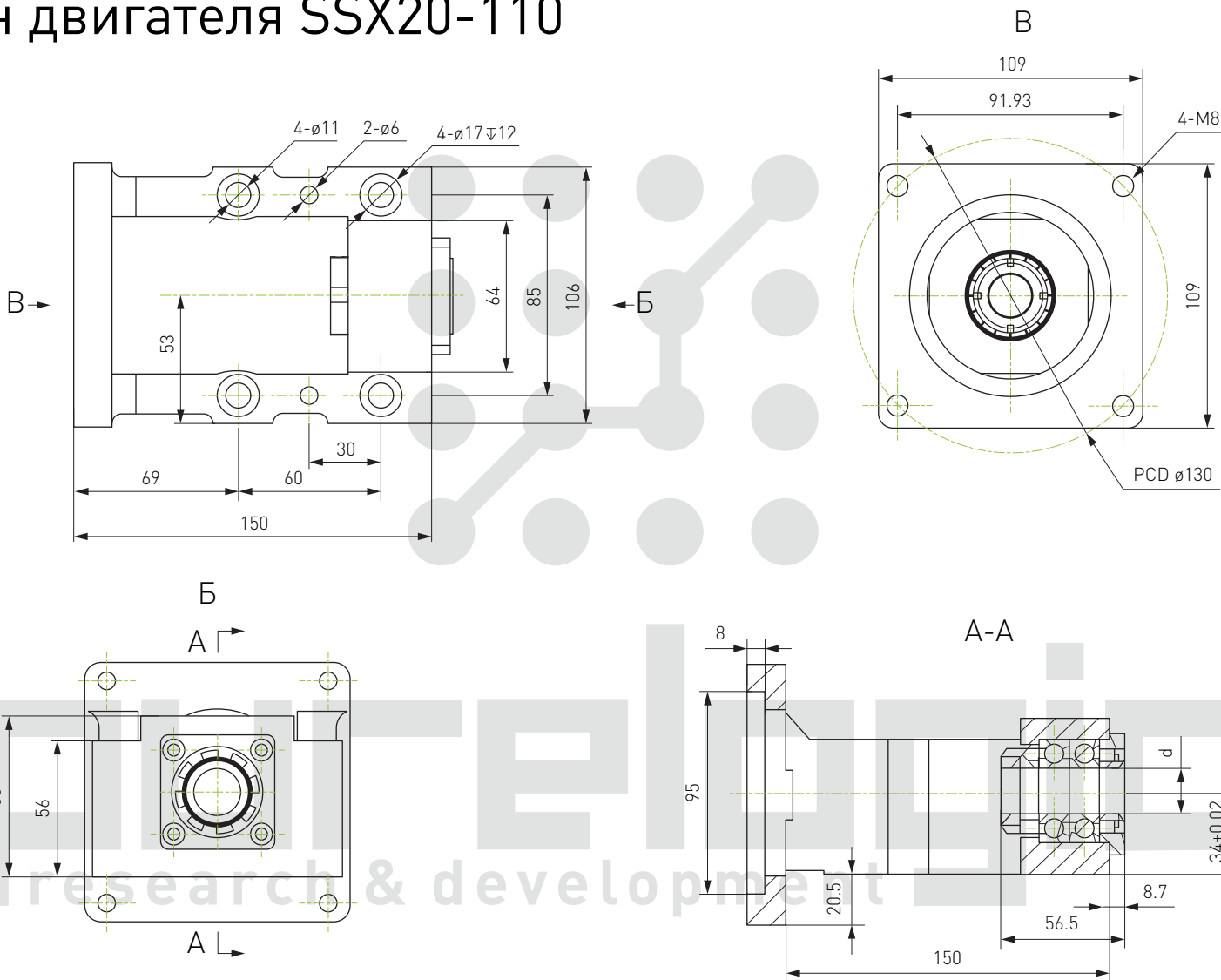
Модель	Диаметр вала, d	Подшипник	Опора	Муфта	Вес, кг
SSX20-86	20	7004	BF20	45-55 \varnothing 17-19	2.6

Кронштейн двигателя SSX20-90



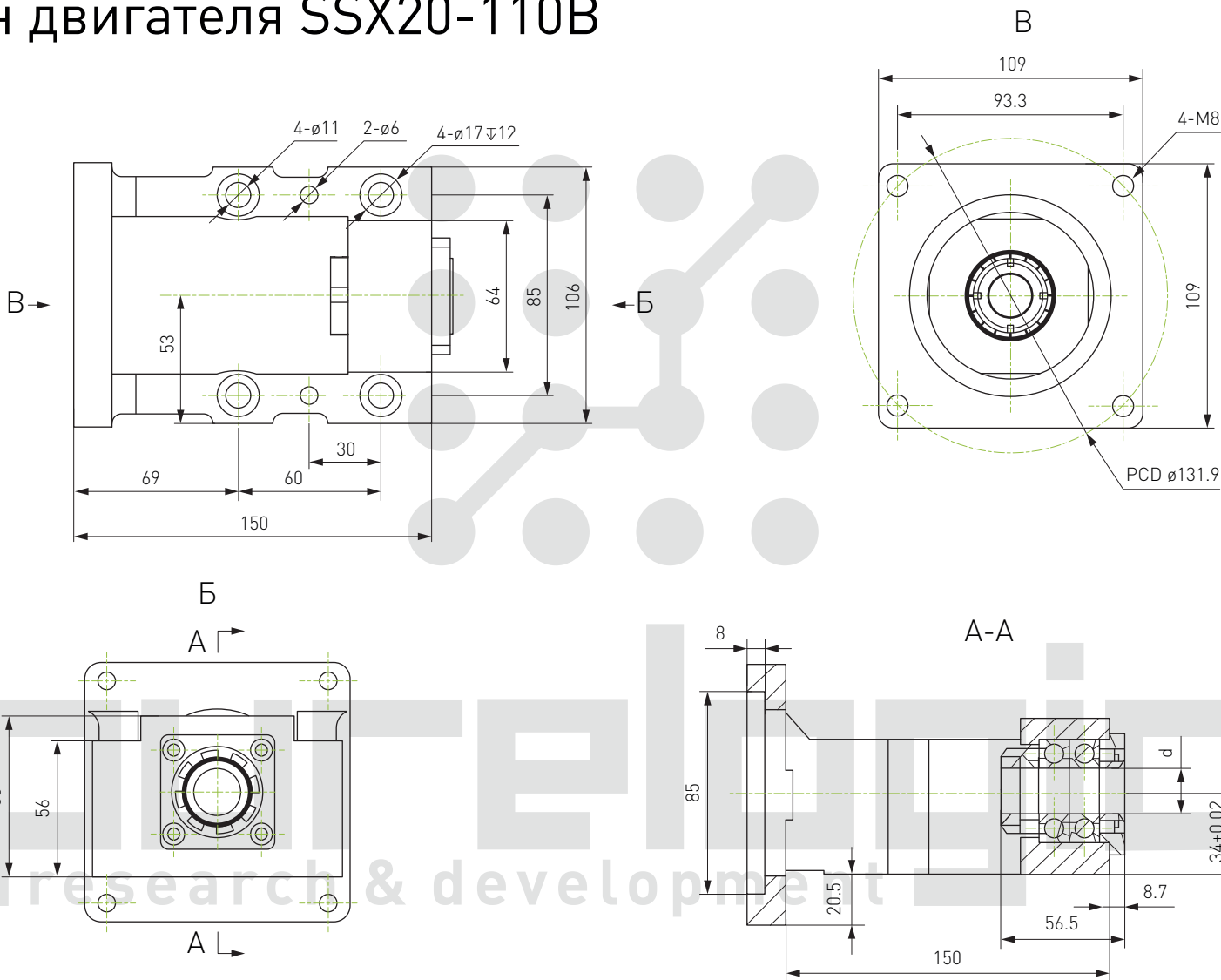
Модель	Диаметр вала, d	Подшипник	Опора	Муфта	Вес, кг
SSX20-90	20	7004	BF20	45-55 ϕ 17-19	2.6

Кронштейн двигателя SSX20-110



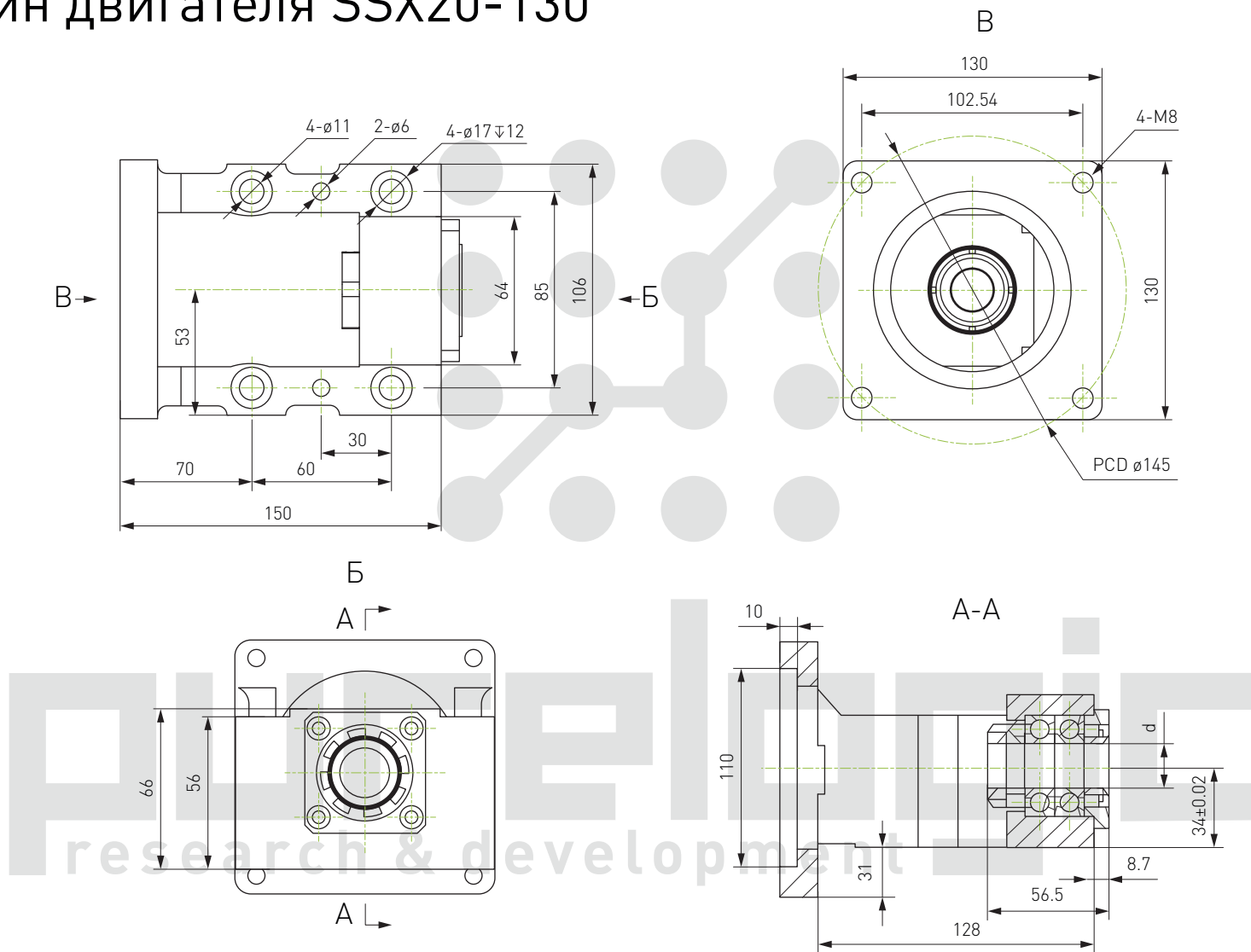
Модель	Диаметр вала, d	Подшипник	Опора	Муфта	Вес, кг
SSX20-110	20	7004	BF20	45-55 \varnothing 17-19	3.6

Кронштейн двигателя SSX20-110B



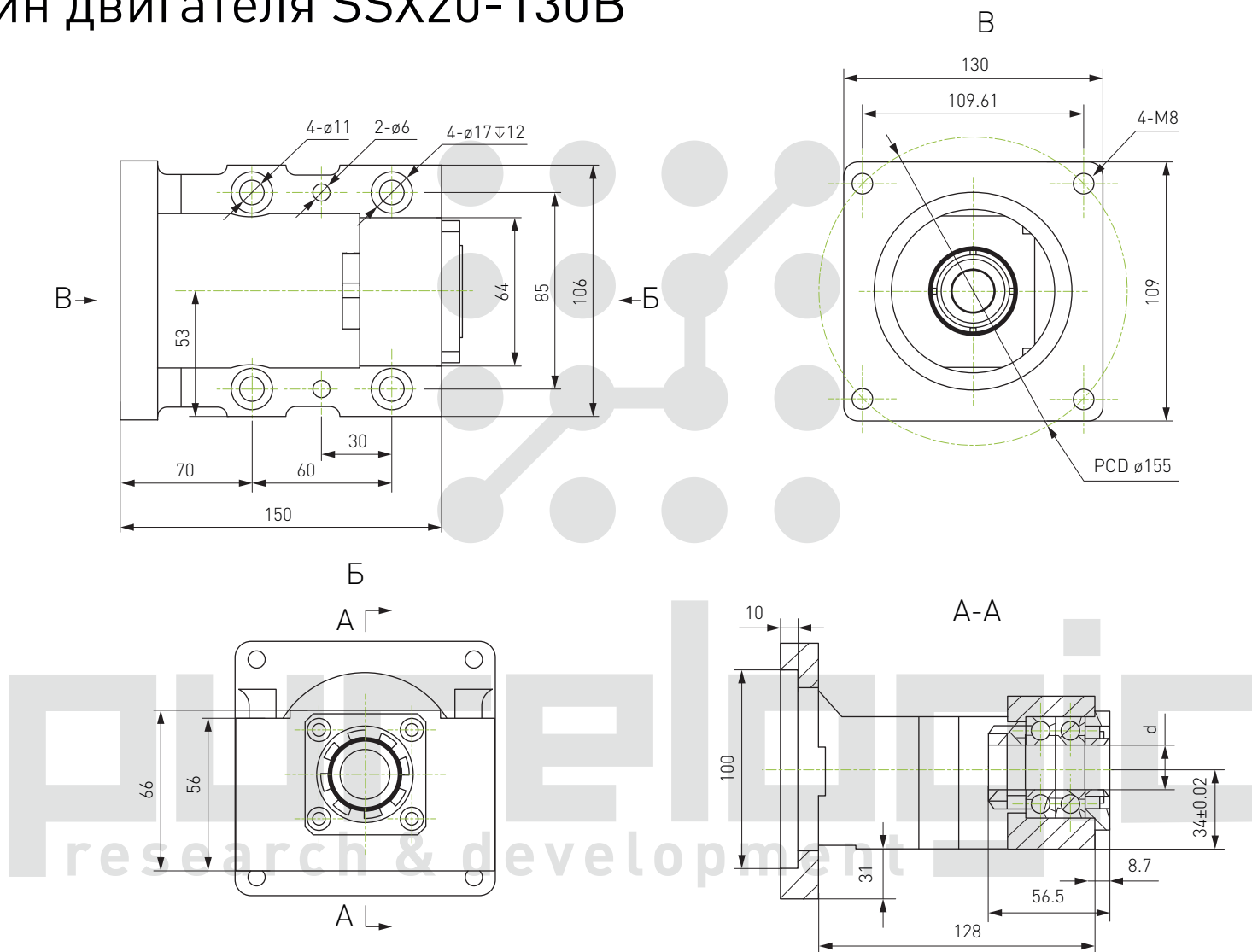
Модель	Диаметр вала, d	Подшипник	Опора	Муфта	Вес, кг
SSX20-110B	20	7004	BF20	45-55 \varnothing 17-19	3.6

Кронштейн двигателя SSX20-130



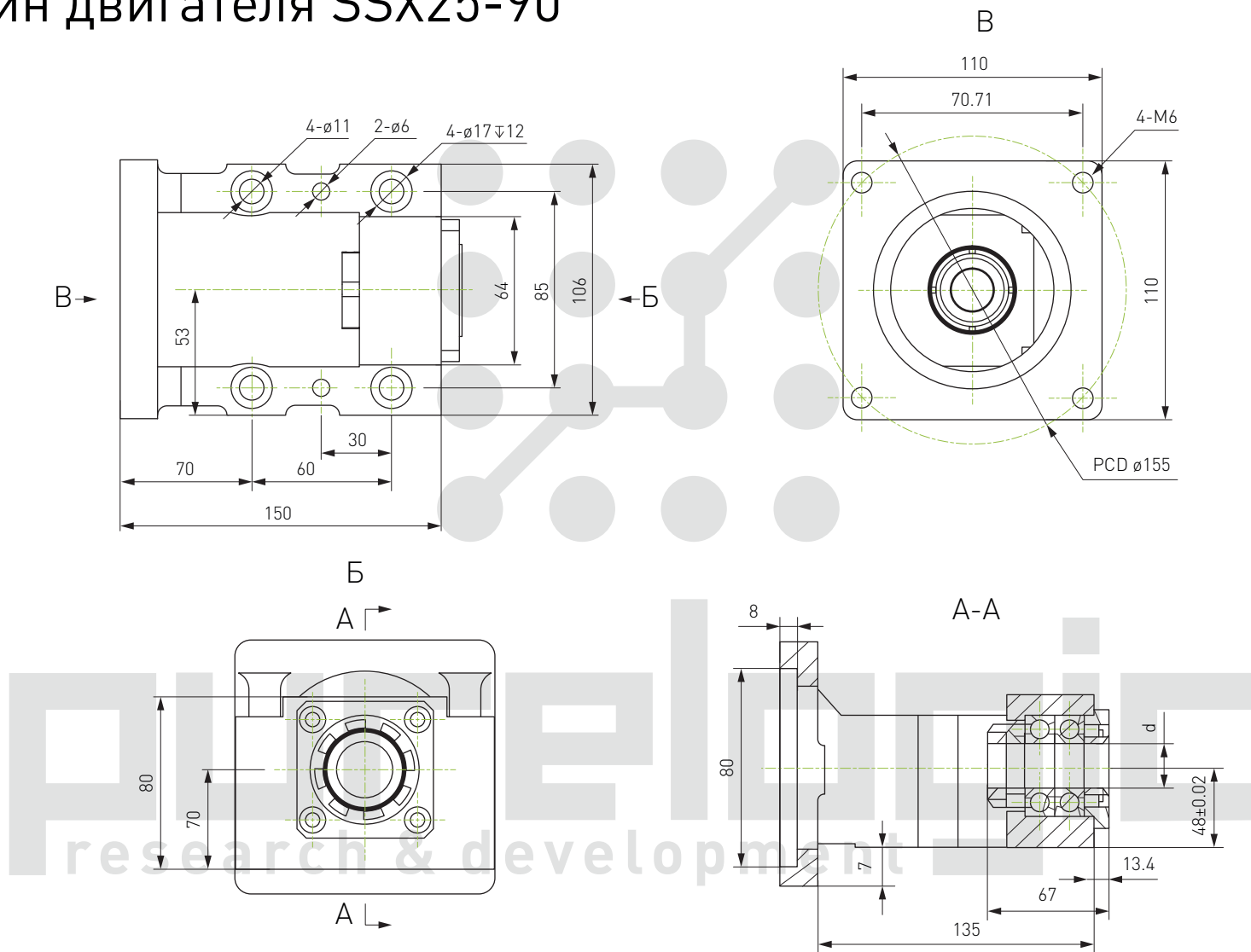
Модель	Диаметр вала, d	Подшипник	Опора	Муфта	Вес, кг
SSX20-130	20	7004	BF20	40-50 \varnothing 17-22	4.5

Кронштейн двигателя SSX20-130B



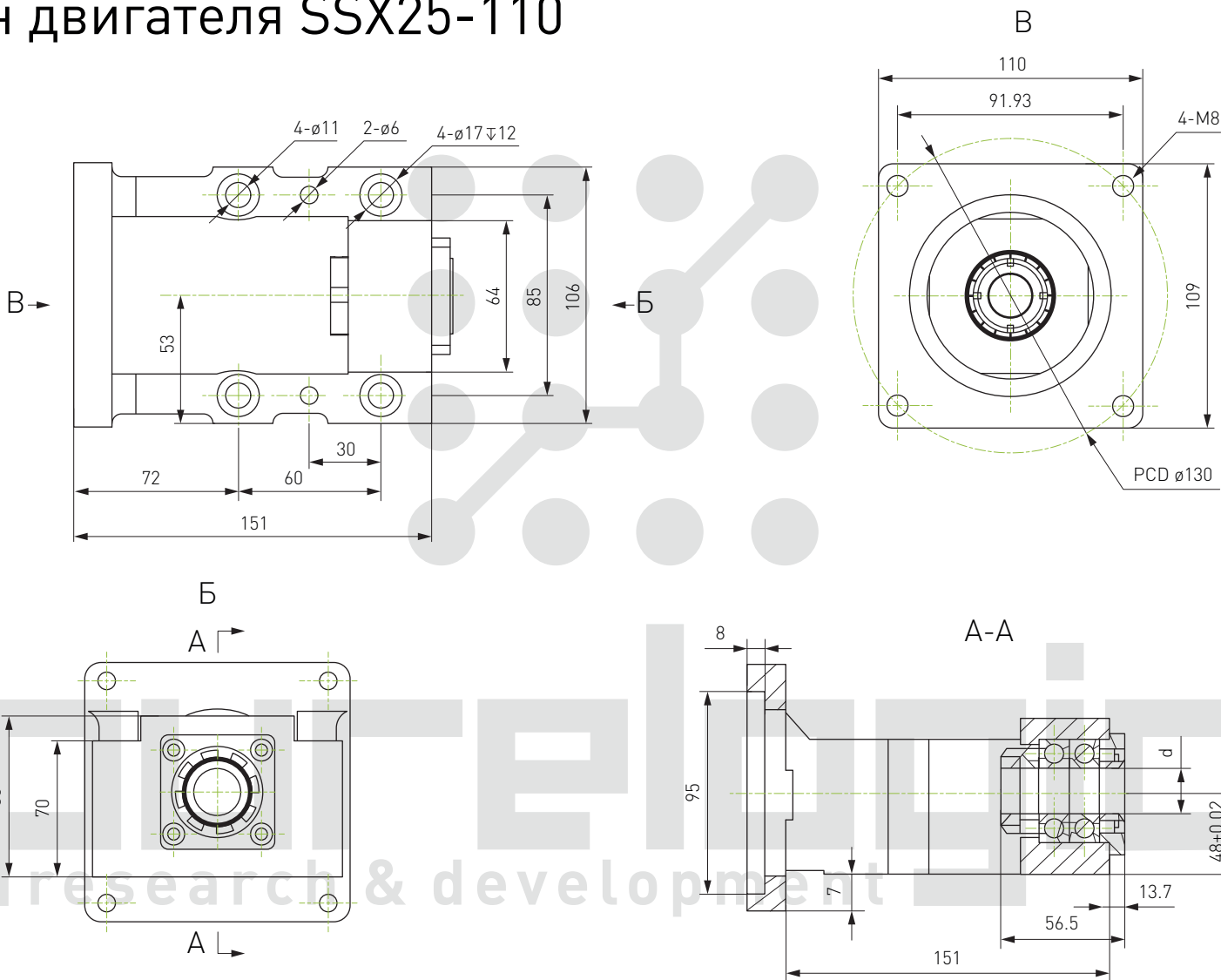
Модель	Диаметр вала, d	Подшипник	Опора	Муфта	Вес, кг
SSX20-130B	20	7004	BF20	40-50ø17-22	4.5

Кронштейн двигателя SSX25-90



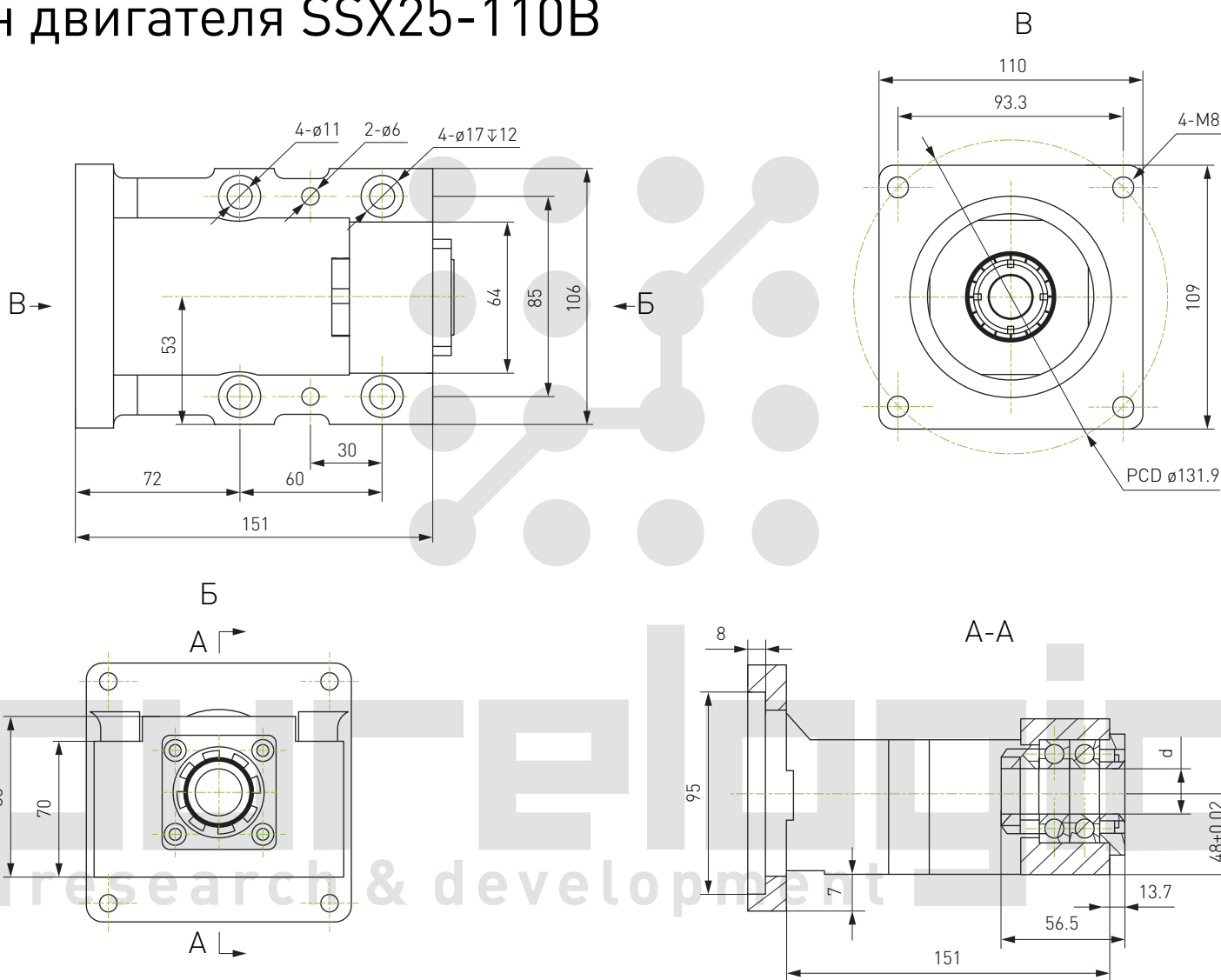
Модель	Диаметр вала, d	Подшипник	Опора	Муфта	Вес, кг
SSX25-90	25	7205	BF25	45-55 \varnothing 17-19	4.5

Кронштейн двигателя SSX25-110



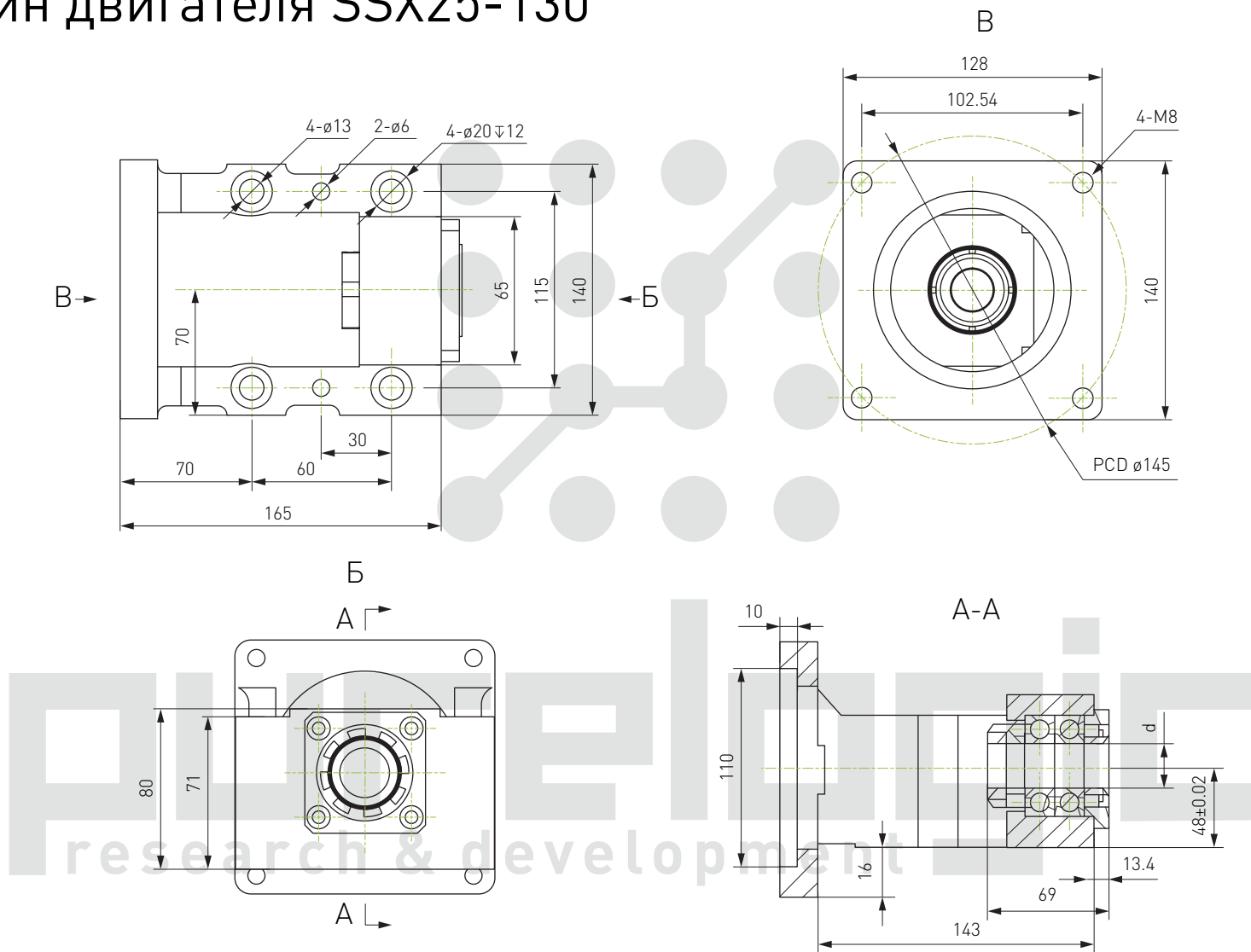
Модель	Диаметр вала, d	Подшипник	Опора	Муфта	Вес, кг
SSX25-110	25	7205	BF25	45-66 \varnothing 20-19	4.5

Кронштейн двигателя SSX25-110B



Модель	Диаметр вала, d	Подшипник	Опора	Муфта	Вес, кг
SSX25-110B	25	7205	BF25	45-66 \varnothing 20-19	4.5

Кронштейн двигателя SSX25-130



Модель	Диаметр вала, d	Подшипник	Опора	Муфта	Вес, кг
SSX25-130	25	7205	BF25	45-66ø20-22	6.5