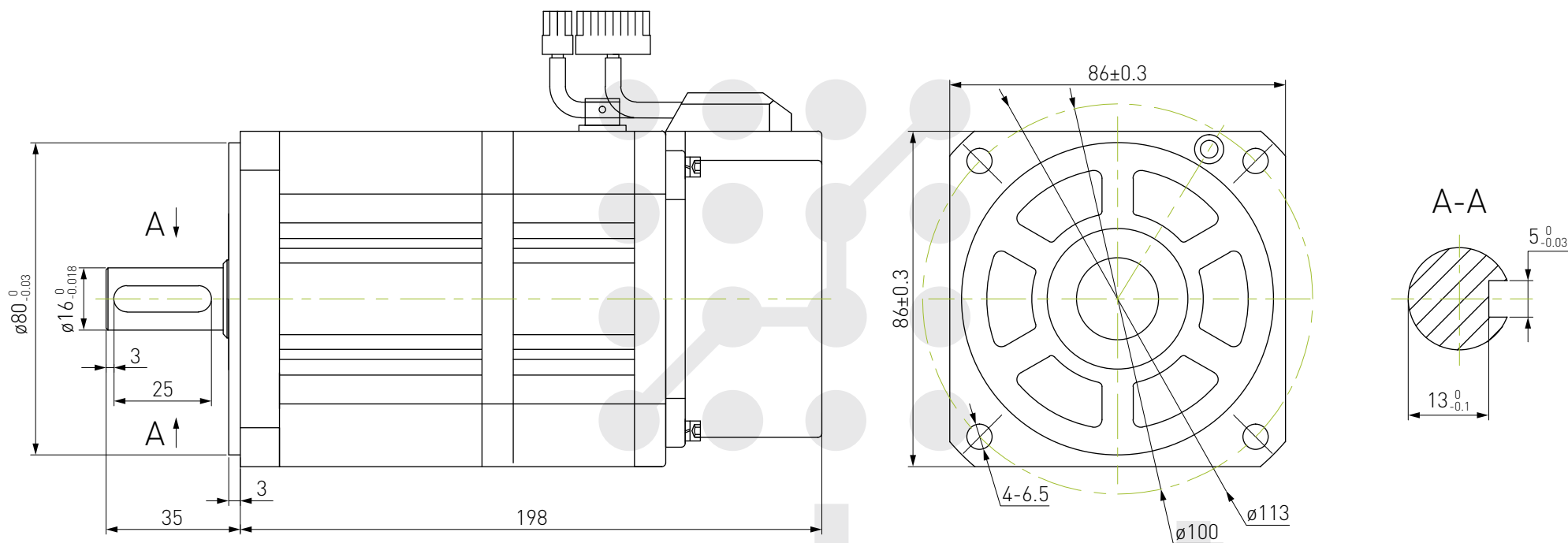


Серводвигатель 90S3TB-M02430



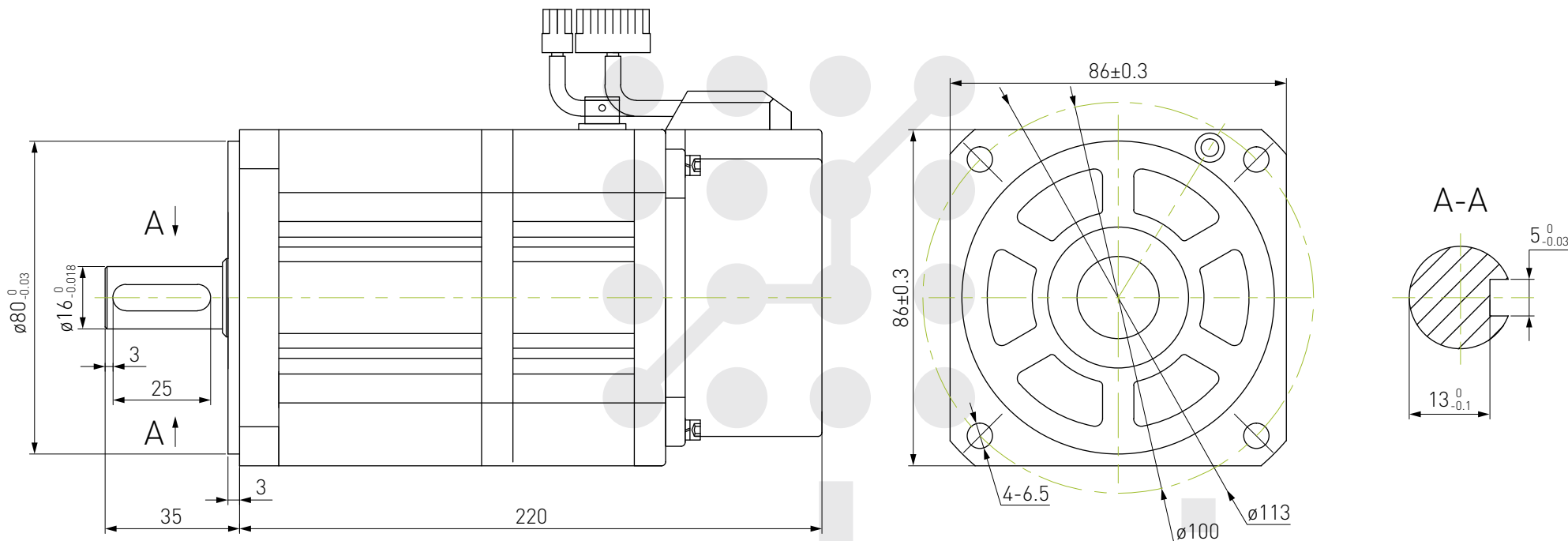
Технические характеристики	
Номинальная мощность, кВт	0.75
Номинальное напряжение, В	380
Номинальный ток, А	2
Номинальная скорость, об/мин	3000
Момент удержания, Н*м	2.4
Пиковый момент, Н*м	7.1
Коэффициент момента, Н*м/А	1.2
Момент инерции ротора, кг*м ²	2.45*10 ⁻⁴
Сопротивление фазы, Ом	7.9
Индуктивность фазы, мГн	26.5
Механическая постоянная времени, мс	3.35

Схема подключения тормоза			
Обозначение	BRK-	BRK+	
Номер контакта	1	2	3

Схема подключения двигателя				
Обозначение	PE	U	V	W
Номер контакта	4	1	2	3
Цвет	Желтый и зеленый	Красный	Желтый	Синий

Схема подключения энкодера															
Обозначение	5V	0V	B+	Z-	U+	Z+	U-	A+	V+	W+	V-	A-	B-	W-	PE
Номер контакта	2	3	4	5	6	7	8	9	10	11	12	13	14	15	1

Серводвигатель 90S3TB-M03520



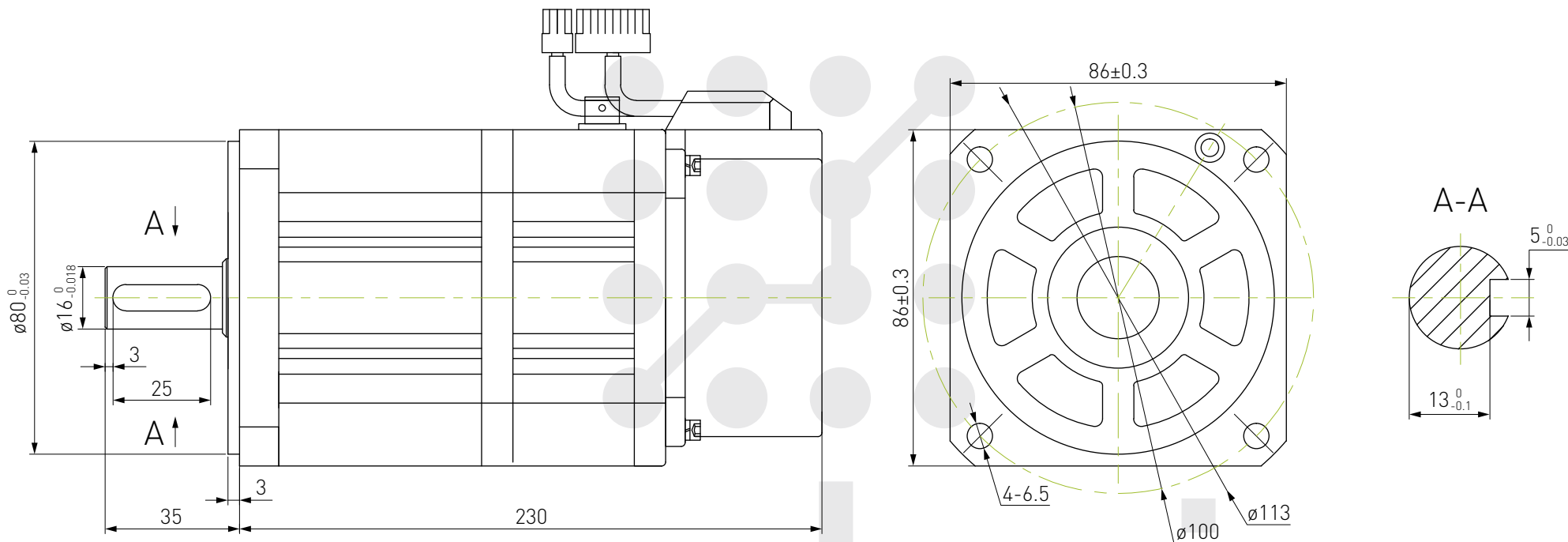
Технические характеристики	
Номинальная мощность, кВт	0.73
Номинальное напряжение, В	380
Номинальный ток, А	2.3
Номинальная скорость, об/мин	2000
Момент удержания, Н*м	3.5
Пиковый момент, Н*м	10.5
Коэффициент момента, Н*м/А	1.52
Момент инерции ротора, кг*м ²	3.4*10 ⁻⁴
Сопротивление фазы, Ом	8

Схема подключения тормоза			
Обозначение	BRK-	BRK+	
Номер контакта	1	2	3

Схема подключения двигателя				
Обозначение	PE	U	V	W
Номер контакта	4	1	2	3
Цвет	Желтый и зеленый	Красный	Желтый	Синий

Схема подключения энкодера															
Обозначение	5V	0V	B+	Z-	U+	Z+	U-	A+	V+	W+	V-	A-	B-	W-	PE
Номер контакта	2	3	4	5	6	7	8	9	10	11	12	13	14	15	1

Серводвигатель 90S3TB-M04025



Технические характеристики	
Номинальная мощность, кВт	1
Номинальное напряжение, В	380
Номинальный ток, А	2.8
Номинальная скорость, об/мин	2500
Момент удержания, Н*м	4
Пиковый момент, Н*м	12
Коэффициент момента, Н*м/А	1.43
Момент инерции ротора, кг*м ²	3.7*10 ⁻⁴
Сопротивление фазы, Ом	6.6

Схема подключения тормоза			
Обозначение	BRK-	BRK+	
Номер контакта	1	2	3

Схема подключения двигателя				
Обозначение	PE	U	V	W
Номер контакта	4	1	2	3
Цвет	Желтый и зеленый	Красный	Желтый	Синий

Схема подключения энкодера															
Обозначение	5V	0V	B+	Z-	U+	Z+	U-	A+	V+	W+	V-	A-	B-	W-	PE
Номер контакта	2	3	4	5	6	7	8	9	10	11	12	13	14	15	1