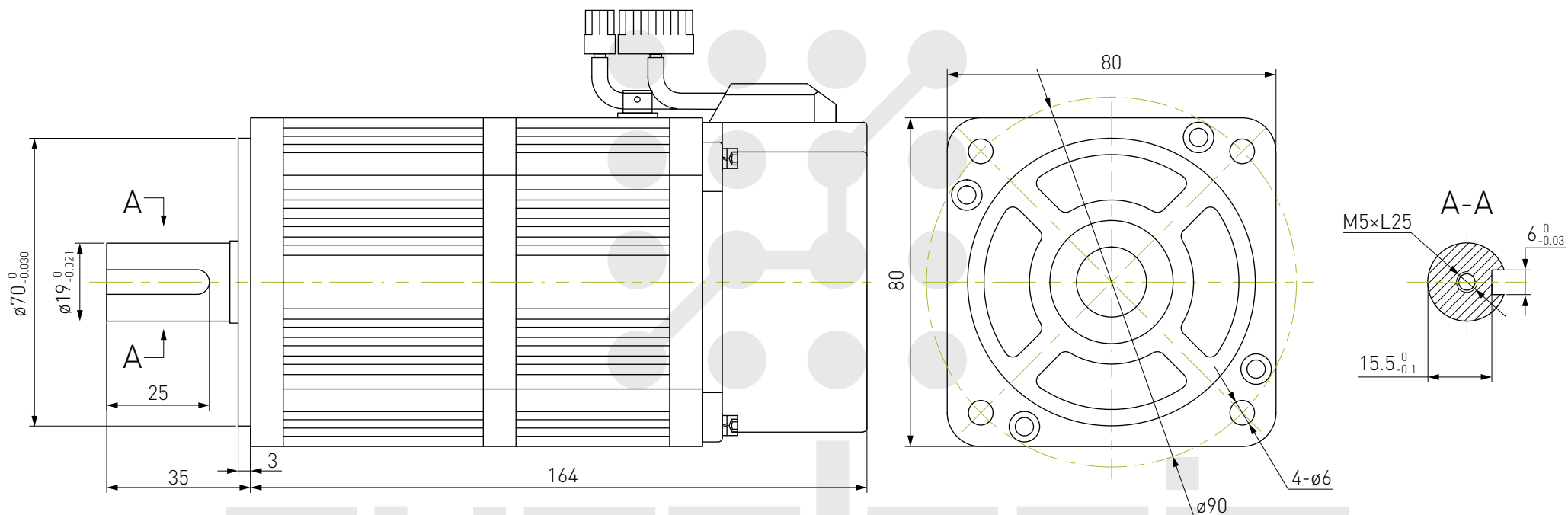


Серводвигатель 80S3ТВ-M01330



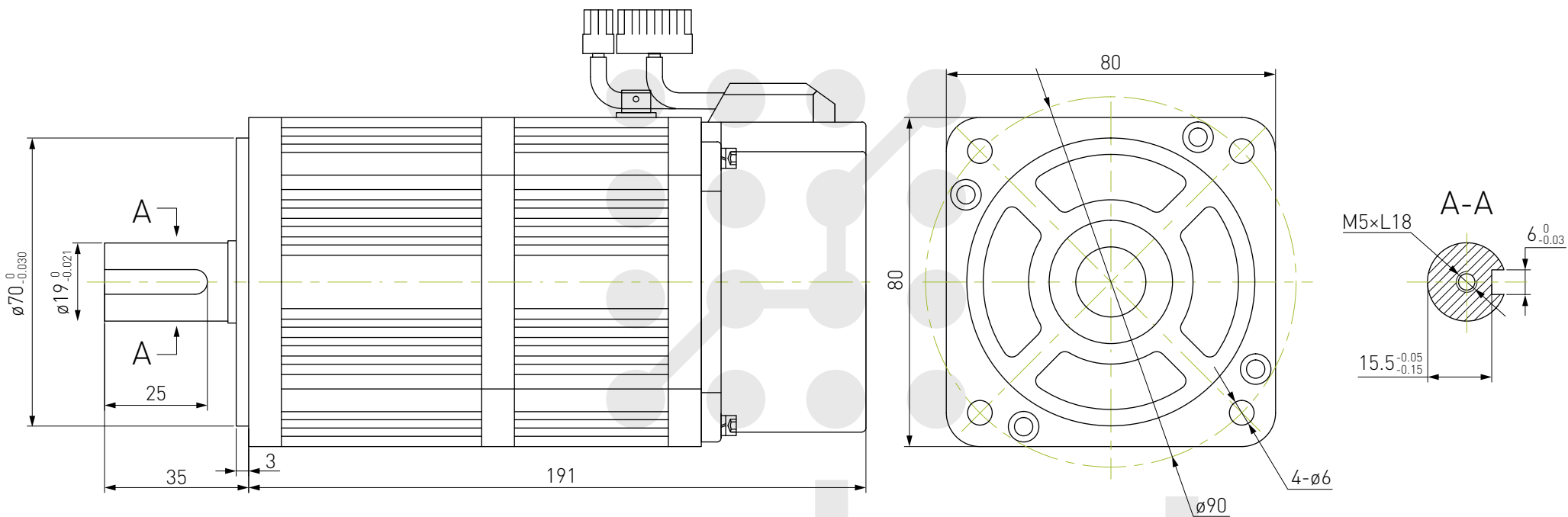
Технические характеристики	
Номинальная мощность, кВт	0.4
Номинальное напряжение, В	380
Номинальный ток, А	2.2
Номинальная скорость, об/мин	3000
Момент удержания, Н*м	1.27
Пиковый момент, Н*м	3.8
Коэффициент момента, Н*м/А	0.58
Момент инерции ротора, кг*м ²	1.05*10 ⁻⁴

Схема подключения тормоза			
Обозначение	BRK-	BRK+	
Номер контакта	1	2	3

Схема подключения двигателя				
Обозначение	PE	U	V	W
Номер контакта	4	1	2	3
Цвет	Желтый и зеленый	Красный	Желтый	Синий

Схема подключения энкодера															
Обозначение	5V	0V	B+	Z-	U+	Z+	U-	A+	V+	W+	V-	A-	B-	W-	PE
Номер контакта	2	3	4	5	6	7	8	9	10	11	12	13	14	15	1

Серводвигатель 80S3TB-M02430



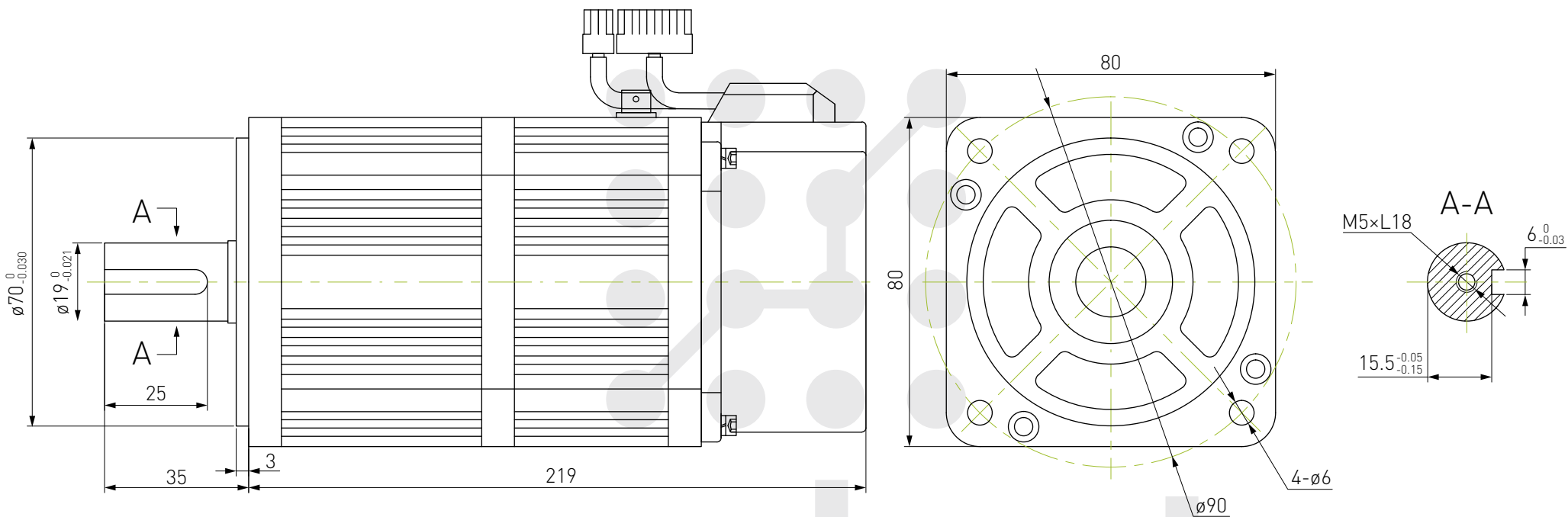
Технические характеристики	
Номинальная мощность, кВт	0.75
Номинальное напряжение, В	380
Номинальный ток, А	1.6
Номинальная скорость, об/мин	3000
Момент удержания, Н*м	2.39
Пиковый момент, Н*м	7.1
Постоянная напряжения, В/1000 об/мин	89
Коэффициент момента, Н*м/А	1.49
Момент инерции ротора, кг*м ²	1.82*10 ⁻⁴
Сопротивление фазы, Ом	9.52
Индуктивность фазы, мГн	21.81
Механическая постоянная времени, мс	2.29

Схема подключения тормоза			
Обозначение	BRK-	BRK+	
Номер контакта	1	2	3

Схема подключения двигателя				
Обозначение	PE	U	V	W
Номер контакта	4	1	2	3
Цвет	Желтый и зеленый	Красный	Желтый	Синий

Схема подключения энкодера															
Обозначение	5V	0V	B+	Z-	U+	Z+	U-	A+	V+	W+	V-	A-	B-	W-	PE
Номер контакта	2	3	4	5	6	7	8	9	10	11	12	13	14	15	1

Серводвигатель 80S3TB-M03520



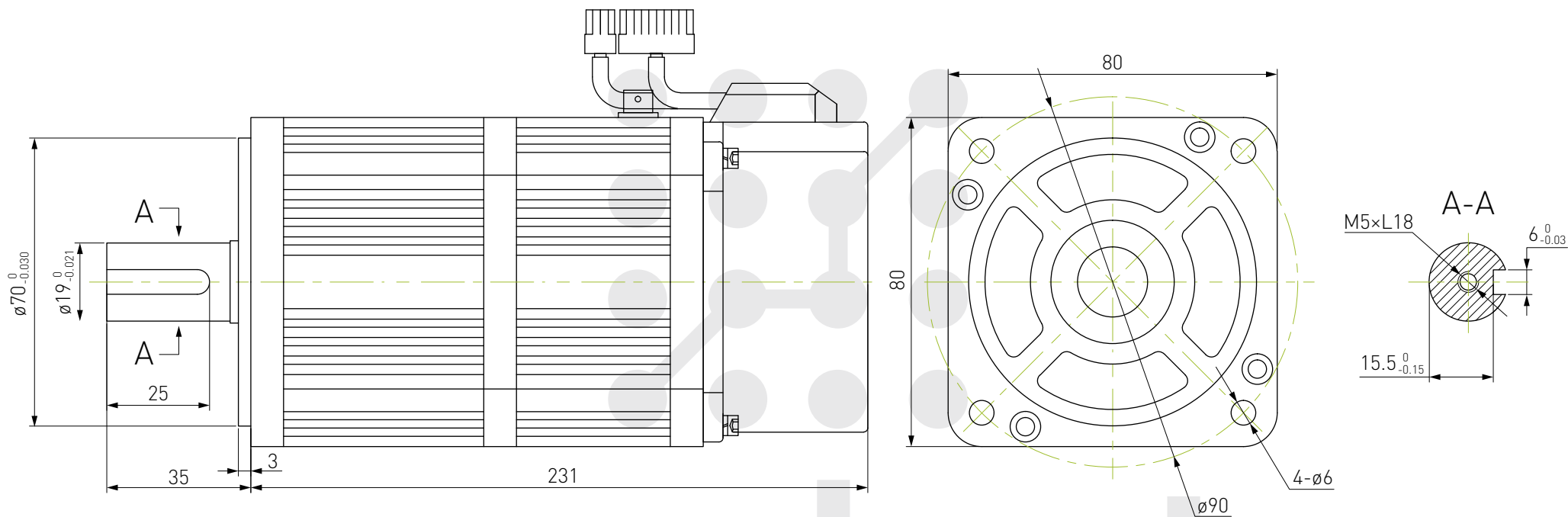
Технические характеристики	
Номинальная мощность, кВт	0.73
Номинальное напряжение, В	380
Номинальный ток, А	1.8
Номинальная скорость, об/мин	2000
Момент удержания, Н*м	3.5
Пиковый момент, Н*м	10.5
Постоянная напряжения, В/1000 об/мин	117
Коэффициент момента, Н*м/А	1.94
Момент инерции ротора, кг*м ²	2.63*10 ⁻⁴
Сопротивление фазы, Ом	10.13
Индуктивность фазы, мГн	24.07
Механическая постоянная времени, мс	2.38

Схема подключения тормоза			
Обозначение	BRK-	BRK+	
Номер контакта	1	2	3

Схема подключения двигателя				
Обозначение	PE	U	V	W
Номер контакта	4	1	2	3
Цвет	Желтый и зеленый	Красный	Желтый	Синий

Схема подключения энкодера															
Обозначение	5V	0V	B+	Z-	U+	Z+	U-	A+	V+	W+	V-	A-	B-	W-	PE
Номер контакта	2	3	4	5	6	7	8	9	10	11	12	13	14	15	1

Серводвигатель 80S3TB-M04025



Технические характеристики	
Номинальная мощность, кВт	1
Номинальное напряжение, В	380
Номинальный ток, А	2.3
Номинальная скорость, об/мин	2500
Момент удержания, Н*м	4
Пиковый момент, Н*м	12
Постоянная напряжения, В/1000 об/мин	105
Коэффициент момента, Н*м/А	1.739
Момент инерции ротора, кг*м ²	2.97*10 ⁻⁴
Сопротивление фазы, Ом	6.62
Индуктивность фазы, мГн	16.84
Механическая постоянная времени, мс	2.54

Схема подключения тормоза			
Обозначение	BRK-	BRK+	
Номер контакта	1	2	3

Схема подключения двигателя				
Обозначение	PE	U	V	W
Номер контакта	4	1	2	3
Цвет	Желтый и зеленый	Красный	Желтый	Синий

Схема подключения энкодера															
Обозначение	5V	0V	B+	Z-	U+	Z+	U-	A+	V+	W+	V-	A-	B-	W-	PE
Номер контакта	2	3	4	5	6	7	8	9	10	11	12	13	14	15	1