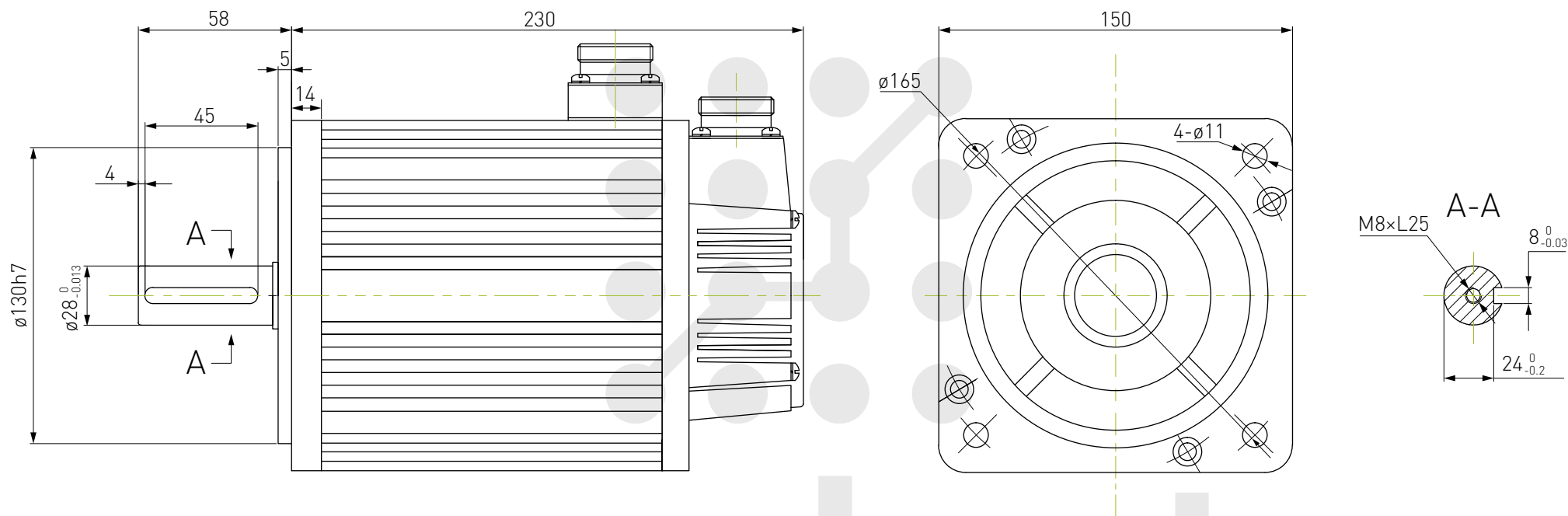


# Серводвигатель 150S3T-M15020



Технические характеристики	
Номинальная мощность, кВт	3
Номинальное напряжение, В	380
Номинальный ток, А	6.8
Номинальная скорость, об/мин	2000
Момент удержания, Н*м	15
Пиковый момент, Н*м	30
Постоянная напряжения, В/1000 об/мин	141
Коэффициент момента, Н*м/А	2.2
Момент инерции ротора, кг*м <sup>2</sup>	$3.88 \cdot 10^{-3}$
Соппротивление фазы, Ом	1.38
Индуктивность фазы, мГн	6.32
Механическая постоянная времени, мс	4.58

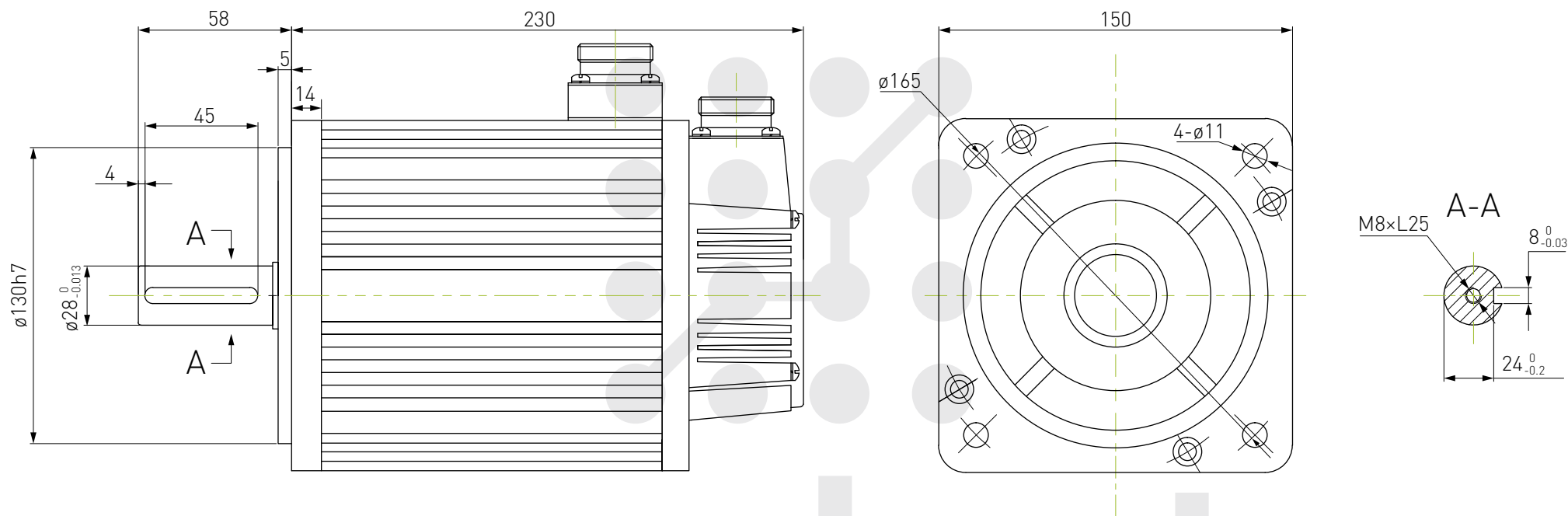
Схема подключения двигателя

Обозначение	PE	U	V	W
Номер контакта	1	2	3	4

Схема подключения энкодера

Обозначение	5V	0V	A+	B+	Z+	A-	B-	Z-	U+	V+	W+	U-	V-	W-	PE
Номер контакта	2	3	4	5	6	7	8	9	10	11	12	13	14	15	1

# Серводвигатель 150S3T-M15025



Технические характеристики	
Номинальная мощность, кВт	3.8
Номинальное напряжение, В	380
Номинальный ток, А	9.5
Номинальная скорость, об/мин	2500
Момент удержания, Н*м	15
Пиковый момент, Н*м	30
Постоянная напряжения, В/1000 об/мин	106
Коэффициент момента, Н*м/А	1.58
Момент инерции ротора, кг*м <sup>2</sup>	3.88*10 <sup>-3</sup>
Соппротивление фазы, Ом	0.8
Индуктивность фазы, мГн	3.55
Механическая постоянная времени, мс	4.44

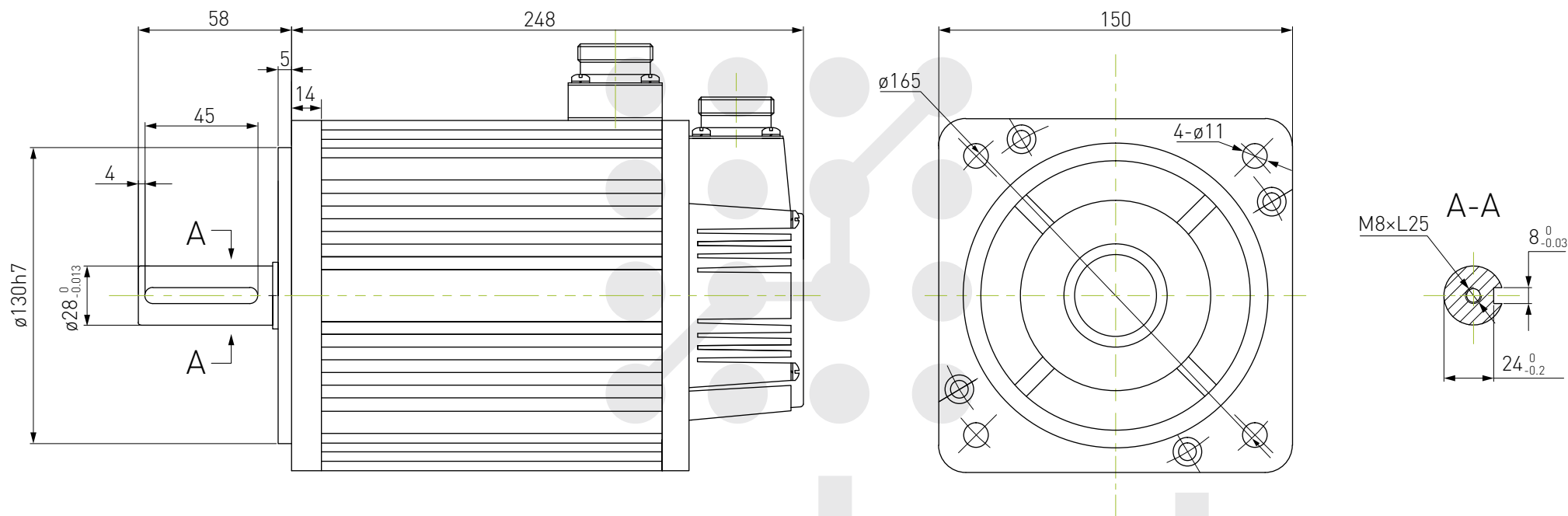
### Схема подключения двигателя

Обозначение	PE	U	V	W
Номер контакта	1	2	3	4

### Схема подключения энкодера

Обозначение	5V	0V	A+	B+	Z+	A-	B-	Z-	U+	V+	W+	U-	V-	W-	PE
Номер контакта	2	3	4	5	6	7	8	9	10	11	12	13	14	15	1

# Серводвигатель 150S3T-M18020



Технические характеристики	
Номинальная мощность, кВт	3.6
Номинальное напряжение, В	380
Номинальный ток, А	8.5
Номинальная скорость, об/мин	2000
Момент удержания, Н*м	18
Пиковый момент, Н*м	36
Постоянная напряжения, В/1000 об/мин	141
Коэффициент момента, Н*м/А	2.12
Момент инерции ротора, кг*м <sup>2</sup>	4.6*10 <sup>-3</sup>
Сопrotивление фазы, Ом	1.024
Индуктивность фазы, мГн	5.19
Механическая постоянная времени, мс	5.068

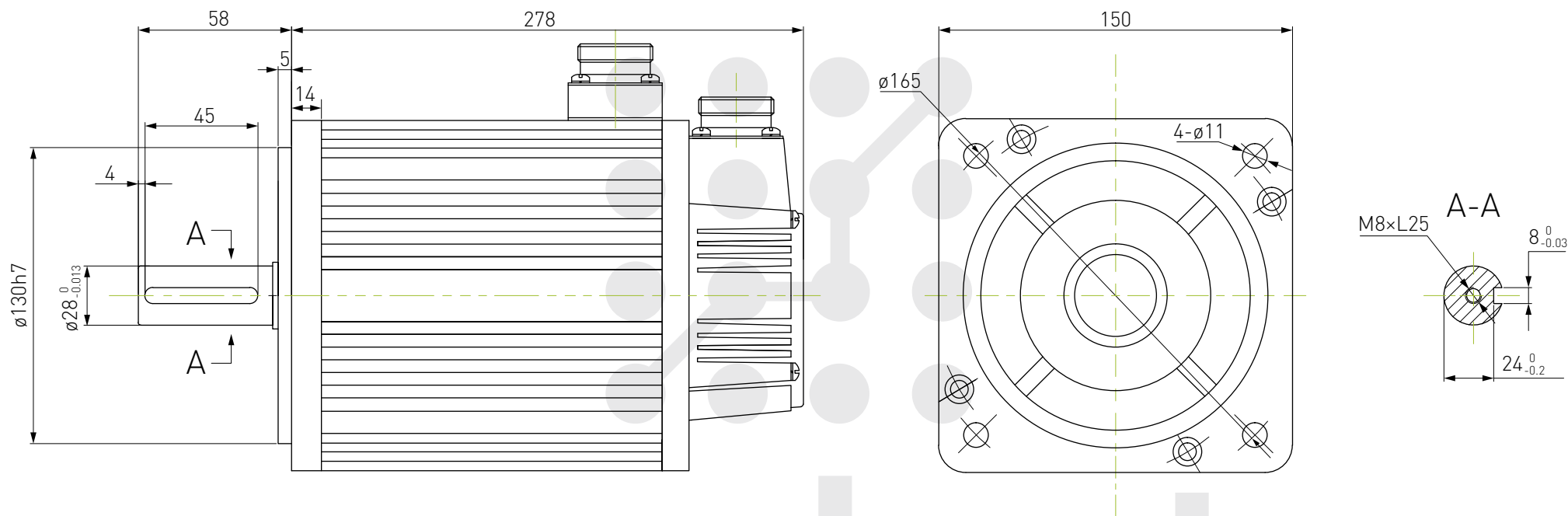
### Схема подключения двигателя

Обозначение	PE	U	V	W
Номер контакта	1	2	3	4

### Схема подключения энкодера

Обозначение	5V	0V	A+	B+	Z+	A-	B-	Z-	U+	V+	W+	U-	V-	W-	PE
Номер контакта	2	3	4	5	6	7	8	9	10	11	12	13	14	15	1

# Серводвигатель 150S3T-M23020



Технические характеристики	
Номинальная мощность, кВт	4.7
Номинальное напряжение, В	380
Номинальный ток, А	12
Номинальная скорость, об/мин	2000
Момент удержания, Н*м	23
Пиковый момент, Н*м	46
Постоянная напряжения, В/1000 об/мин	126
Коэффициент момента, Н*м/А	1.91
Момент инерции ротора, кг*м <sup>2</sup>	5.8*10 <sup>-3</sup>
Соппротивление фазы, Ом	0.63
Индуктивность фазы, мГн	3.25
Механическая постоянная времени, мс	5.16

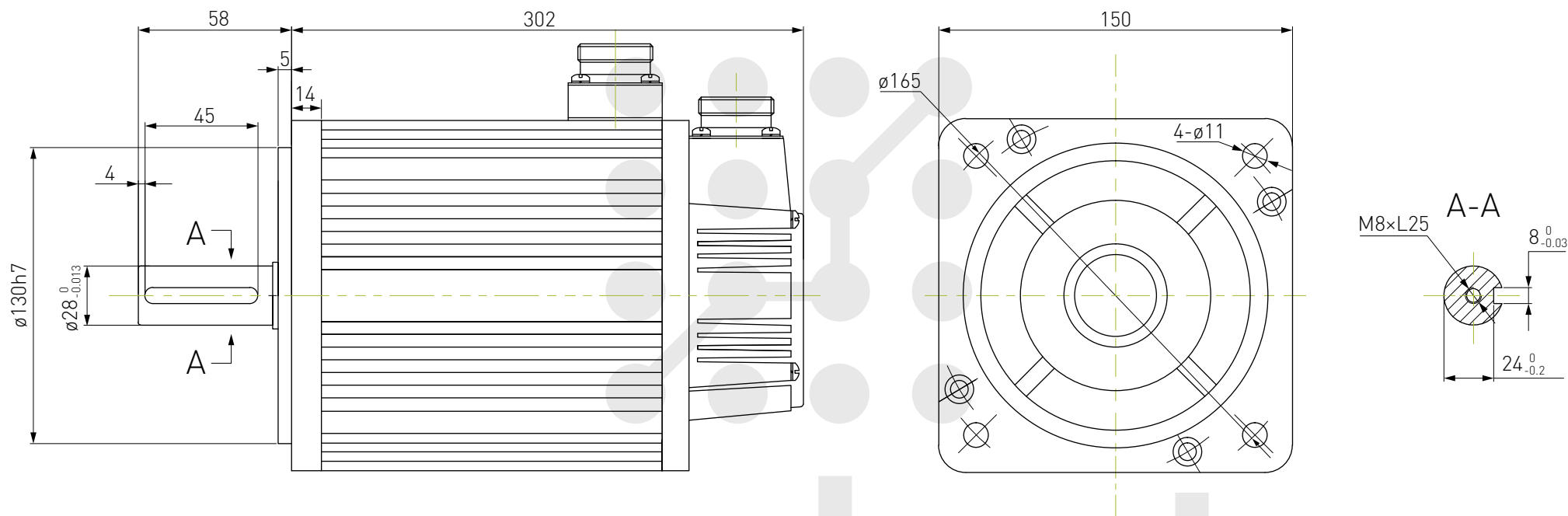
### Схема подключения двигателя

Обозначение	PE	U	V	W
Номер контакта	1	2	3	4

### Схема подключения энкодера

Обозначение	5V	0V	A+	B+	Z+	A-	B-	Z-	U+	V+	W+	U-	V-	W-	PE
Номер контакта	2	3	4	5	6	7	8	9	10	11	12	13	14	15	1

# Серводвигатель 150S3T-M27015



Технические характеристики	
Номинальная мощность, кВт	4.2
Номинальное напряжение, В	380
Номинальный ток, А	11
Номинальная скорость, об/мин	1500
Момент удержания, Н*м	27
Пиковый момент, Н*м	54
Постоянная напряжения, В/1000 об/мин	170
Коэффициент момента, Н*м/А	2.45
Момент инерции ротора, кг*м <sup>2</sup>	6.8*10 <sup>-3</sup>
Соппротивление фазы, Ом	0.878
Индуктивность фазы, мГн	4.9
Механическая постоянная времени, мс	5.58

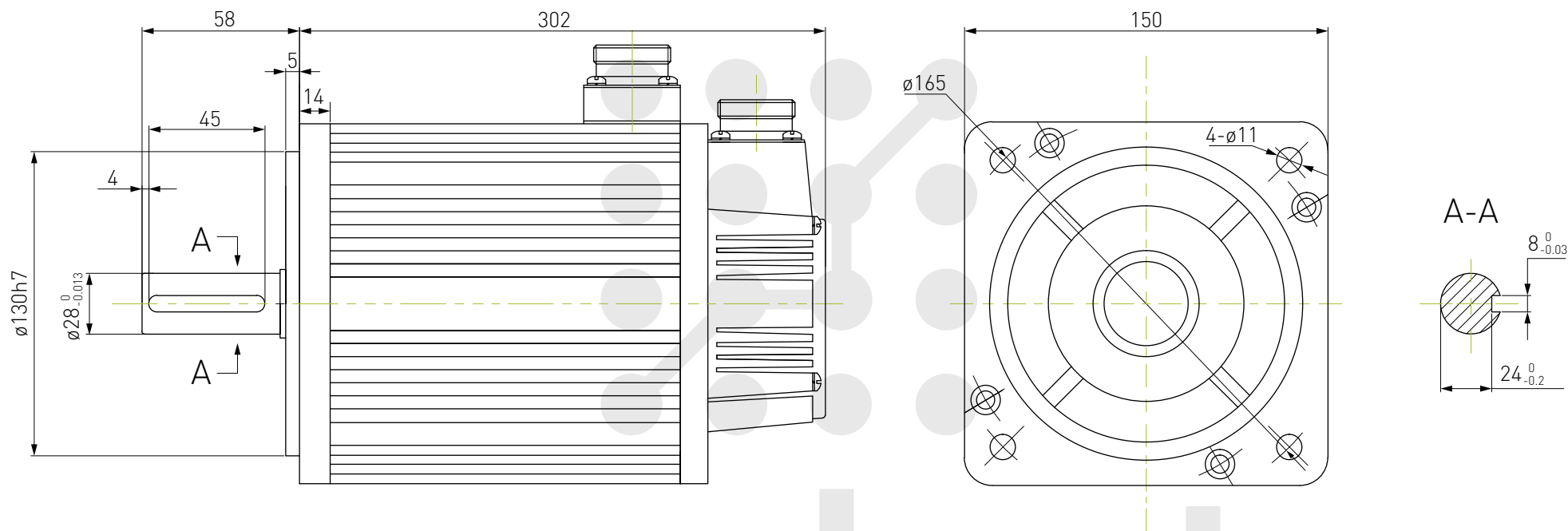
**Схема подключения двигателя**

Обозначение	PE	U	V	W
Номер контакта	1	2	3	4

**Схема подключения энкодера**

Обозначение	5V	0V	A+	B+	Z+	A-	B-	Z-	U+	V+	W+	U-	V-	W-	PE
Номер контакта	2	3	4	5	6	7	8	9	10	11	12	13	14	15	1

# Серводвигатель 150S3T-M27020



Технические характеристики	
Номинальная мощность, кВт	5.5
Номинальное напряжение, В	380
Номинальный ток, А	14.5
Номинальная скорость, об/мин	2000
Момент удержания, Н*м	27
Пиковый момент, Н*м	54
Постоянная напряжения, В/1000 об/мин	127
Коэффициент момента, Н*м/А	1.86
Момент инерции ротора, кг*м <sup>2</sup>	6.8*10 <sup>-3</sup>
Сопrotивление фазы, Ом	0.5
Индуктивность фазы, мГн	2.8
Механическая постоянная времени, мс	5.6

**Схема подключения двигателя**

Обозначение	PE	U	V	W
Номер контакта	1	2	3	4

**Схема подключения энкодера**

Обозначение	5V	0V	A+	B+	Z+	A-	B-	Z-	U+	V+	W+	U-	V-	W-	PE
Номер контакта	2	3	4	5	6	7	8	9	10	11	12	13	14	15	1