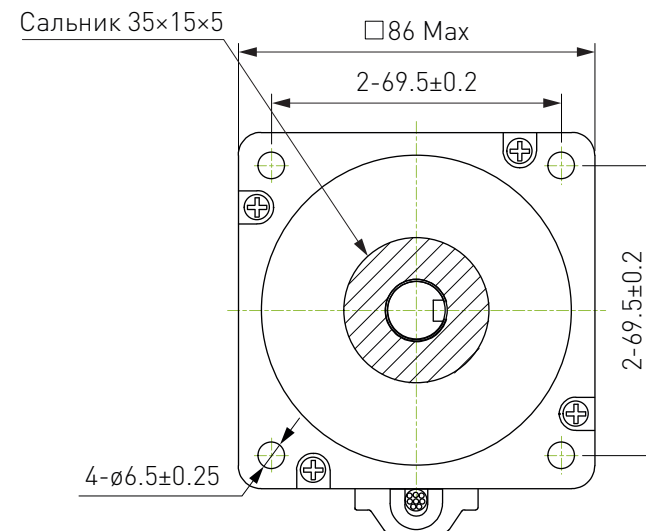
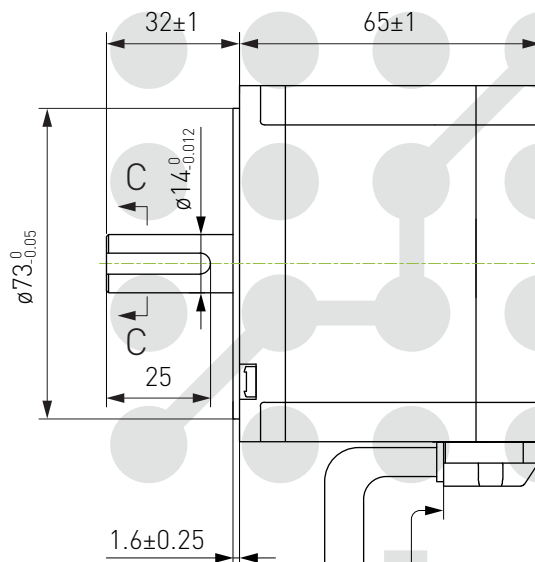
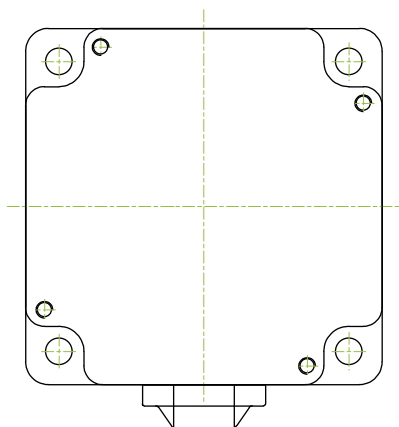


Двигатель шаговый PL86H65-D14K-IP65



Технические характеристики	
Угловой шаг	1.8°±5%
Количество фаз	2
Номинальное напряжение	2.35 В
Номинальный ток	5.6 А
Момент удержания	3.3 Н×м
Сопротивление фазы	0.42 Ω±10% при 20°C
Индуктивность фазы	2.4 мГн±20%
Диэлектрическая проницаемость	AC 500 В/ 1мин
Инерция ротора	1000 г×см ²
Масса	2 кг
Класс изоляции	В
Уровень защиты	IP65

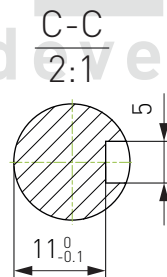
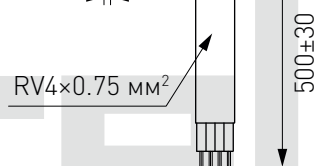
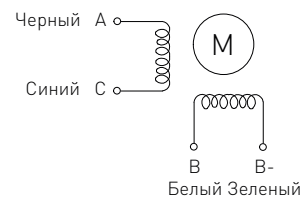
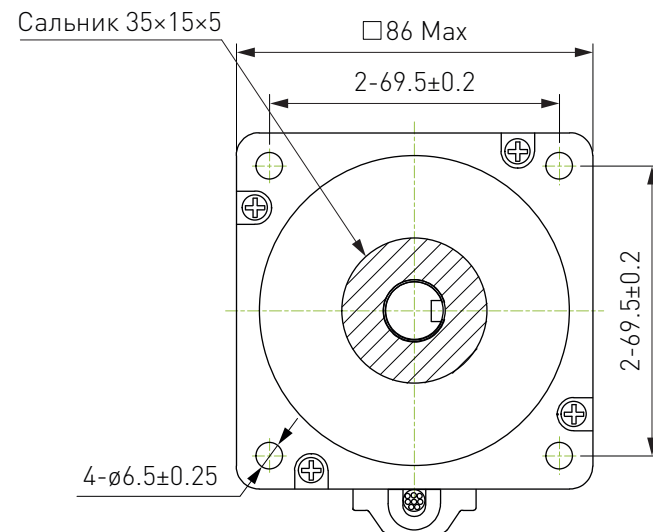
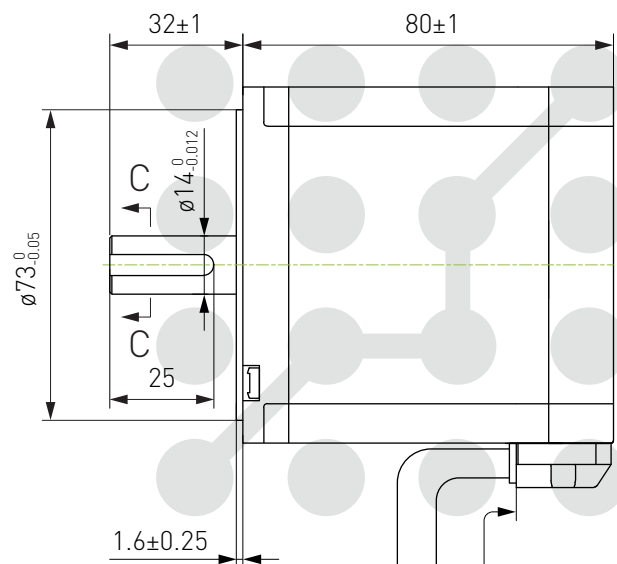
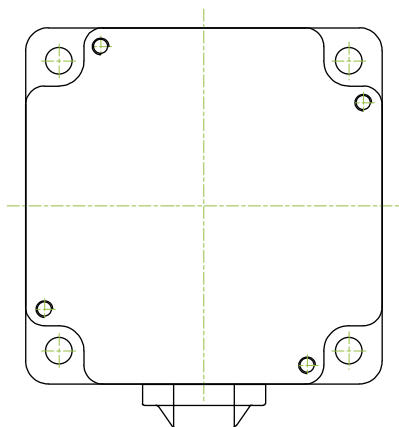


Схема подключения

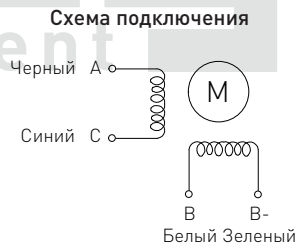
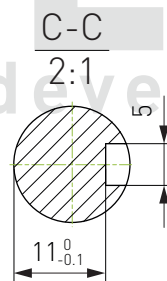
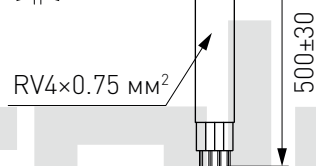


Шаг	A	B	C	D	CW
1	+	+	-	-	
2	-	+	+	-	
3	-	-	+	+	
4	+	-	-	+	

Двигатель шаговый PL86H80-D14K-IP65

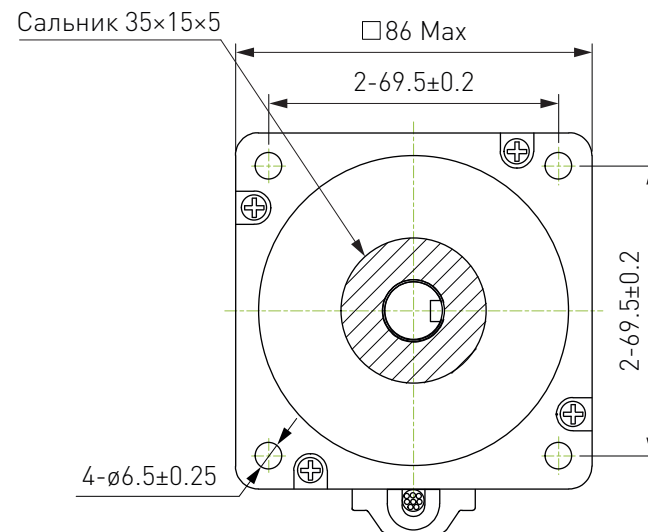
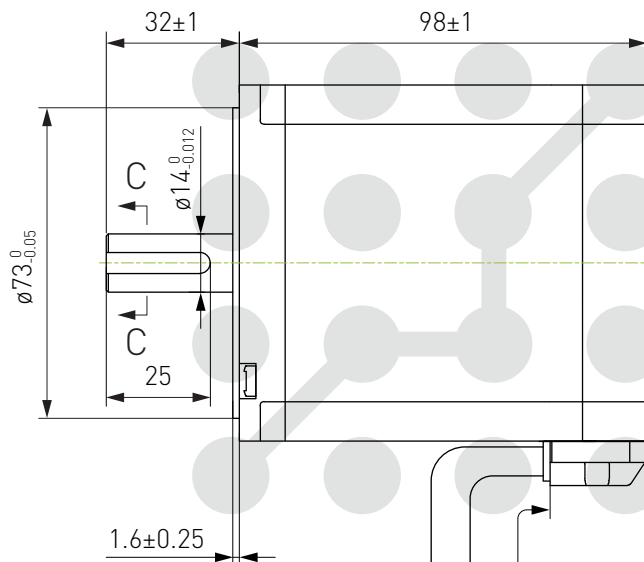
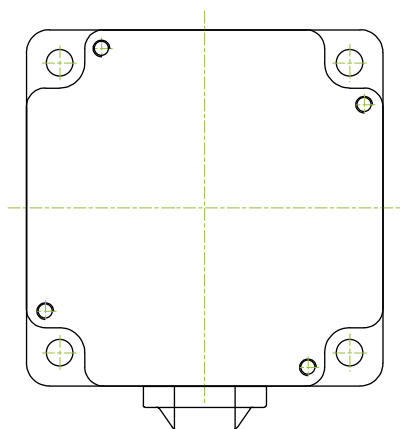


Технические характеристики	
Угловой шаг	1.8°±5%
Количество фаз	2
Номинальное напряжение	2.98 В
Номинальный ток	4.4 А
Момент удержания	4.5 Н×м
Сопротивление фазы	0.4 Ω±10% при 20°C
Индуктивность фазы	3.2 мГн±20%
Диэлектрическая проницаемость	AC 500 В/ 1мин
Инерция ротора	1400 г×см ²
Масса	2.5 кг
Класс изоляции	B
Уровень защиты	IP65



Шаг	A	B	C	D	CW
1	+	+	-	-	↑ CW
2	-	+	+	-	
3	-	-	+	+	
4	+	-	-	+	

Двигатель шаговый PL86H98-D14K-IP65



Технические характеристики	
Угловой шаг	1.8°±5%
Количество фаз	2
Номинальное напряжение	2.3 В
Номинальный ток	5.6 А
Момент удержания	6.5 Н×м
Сопrotивление фазы	0.52 Ω±10% при 20°C
Индуктивность фазы	4.3 мГн±20%
Диэлектрическая проницаемость	AC 500 В/ 1мин
Инерция ротора	2100 г×см ²
Масса	3.4 кг
Класс изоляции	B
Уровень защиты	IP65

RV4×0.75 мм²
500±30

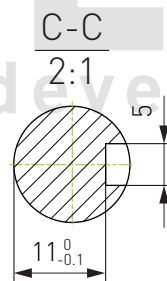
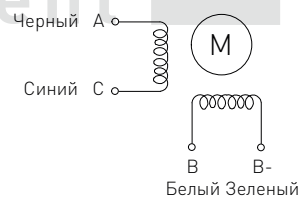
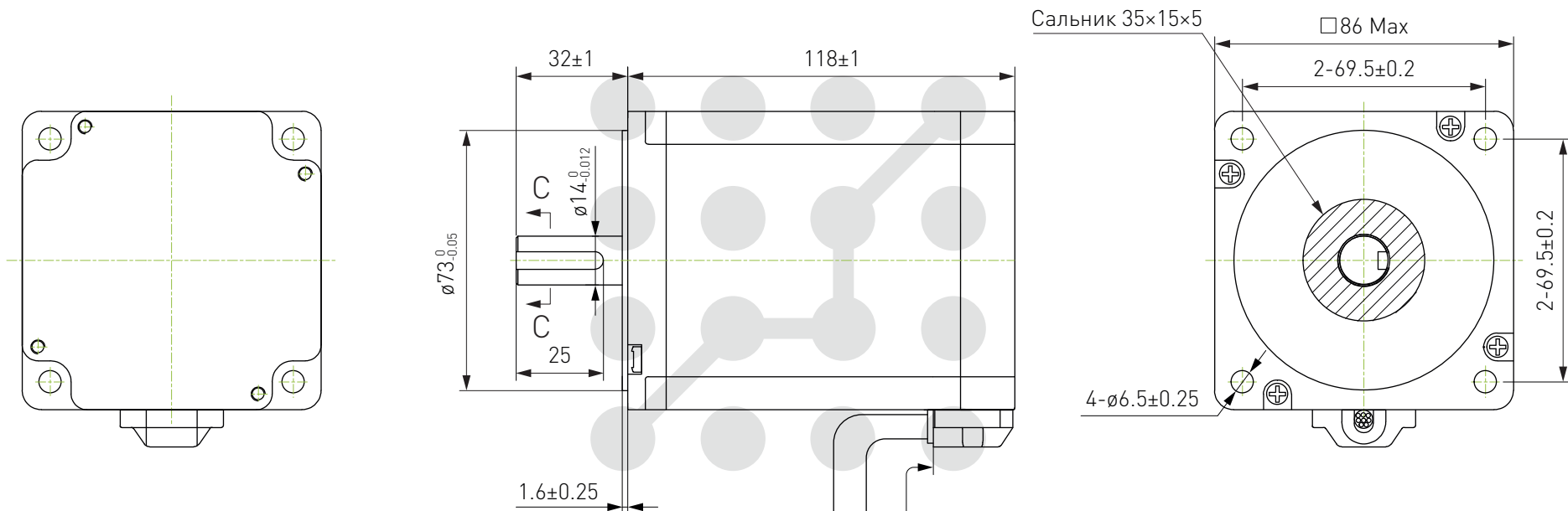


Схема подключения

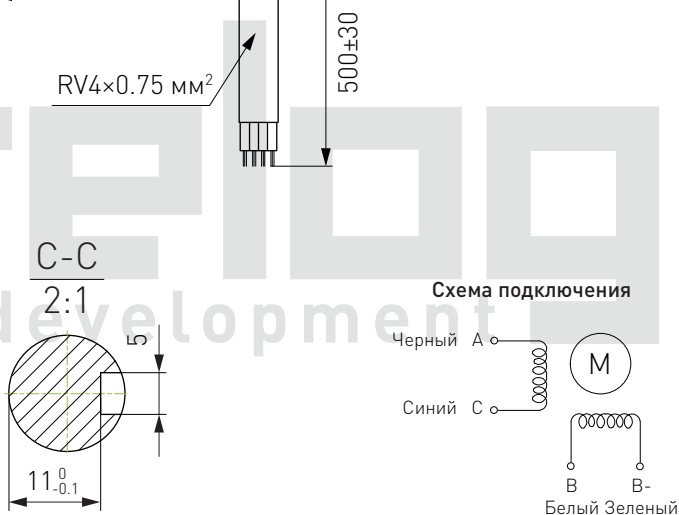


Шаг	A	B	C	D	CW
1	+	+	-	-	CW ↑
2	-	+	+	-	
3	-	-	+	+	
4	+	-	-	+	

Двигатель шаговый PL86H118-D14K-IP65

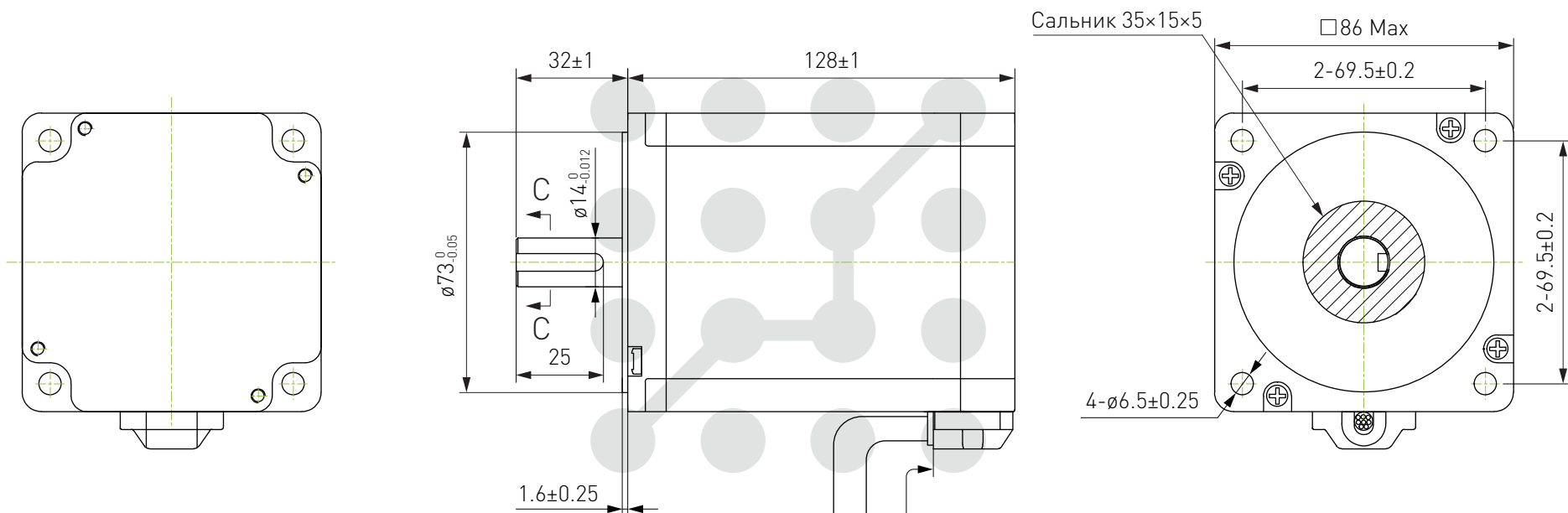


Технические характеристики	
Угловой шаг	1.8°±5%
Количество фаз	2
Номинальное напряжение	2.51 В
Номинальный ток	4.4 А
Момент удержания	8.5 Н×м
Сопротивление фазы	0.57 Ω±10% при 20°C
Индуктивность фазы	5.86 мГн±20%
Диэлектрическая проницаемость	AC 500 В/ 1мин
Инерция ротора	2700 г×см ²
Масса	4.1 кг
Класс изоляции	B
Уровень защиты	IP65

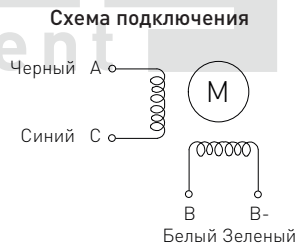
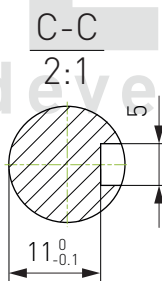


Шаг	A	B	C	D	CW
1	+	+	-	-	↑ CW
2	-	+	+	-	
3	-	-	+	+	
4	+	-	-	+	

Двигатель шаговый PL86H126-D14K-IP65



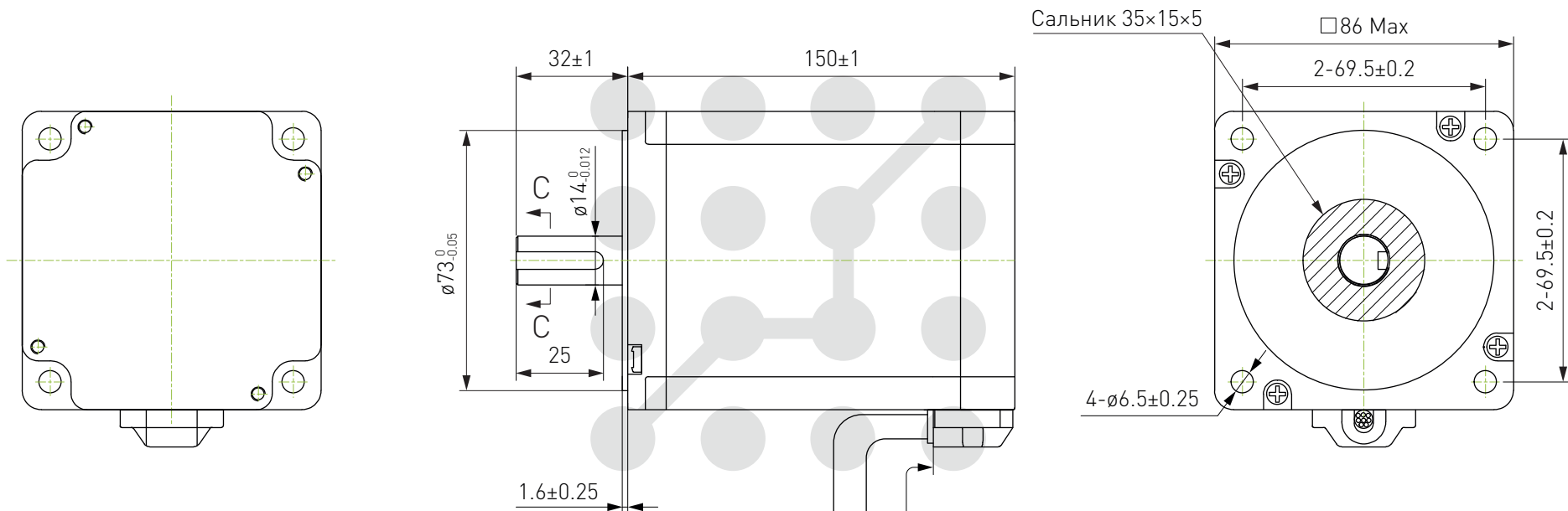
Технические характеристики	
Угловой шаг	1.8°±5%
Количество фаз	2
Номинальное напряжение	3.96 В
Номинальный ток	4.4 А
Момент удержания	10.0 Н×м
Сопротивление фазы	0.75 Ω±10% при 20°C
Индуктивность фазы	5.86 мГн±20%
Диэлектрическая проницаемость	AC 500 В/ 1мин
Инерция ротора	3200 г×см ²
Масса	4.7 кг
Класс изоляции	B
Уровень защиты	IP65



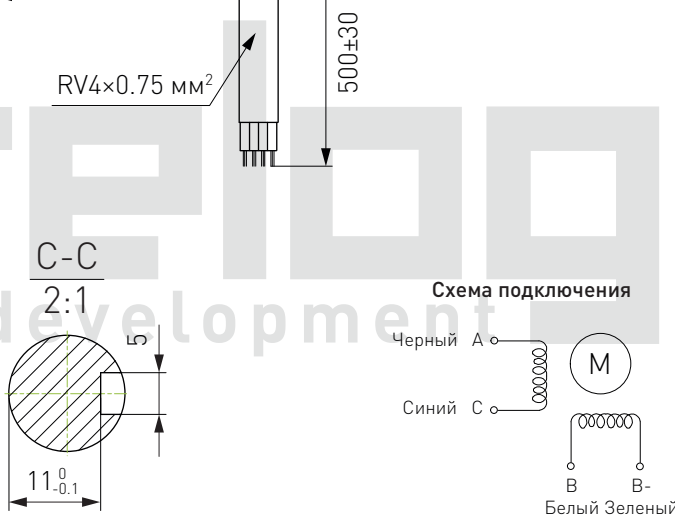
Шаг	A	B	C	D	CW
1	+	+	-	-	↑ CW
2	-	+	+	-	
3	-	-	+	+	
4	+	-	-	+	

↓ CW

Двигатель шаговый PL86H150-D14K-IP65

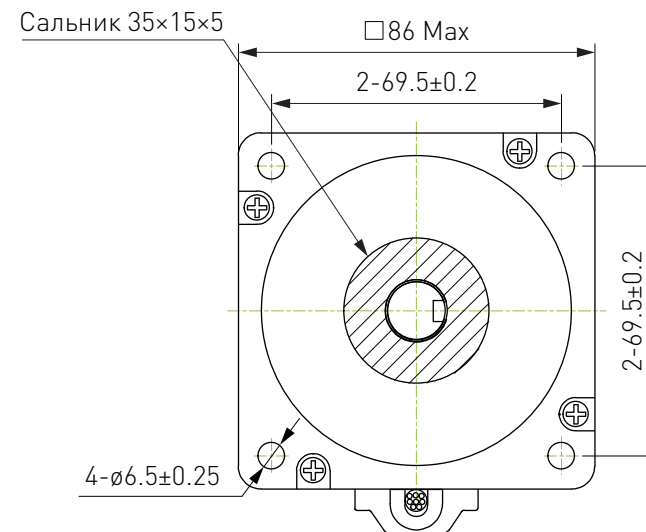
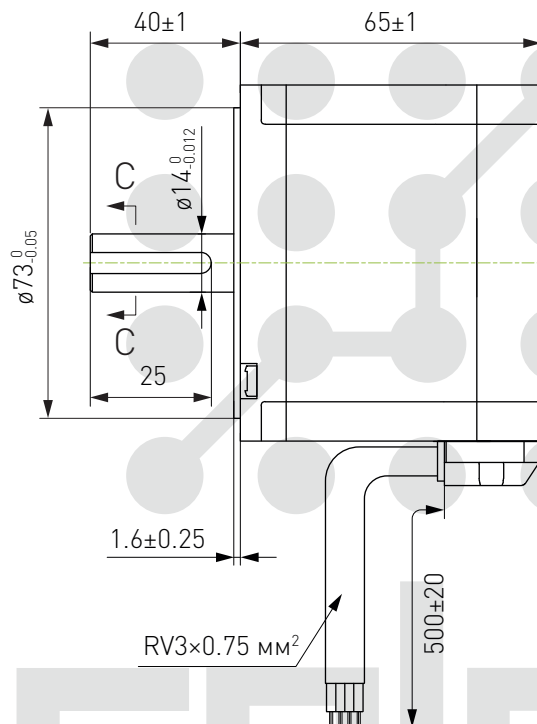
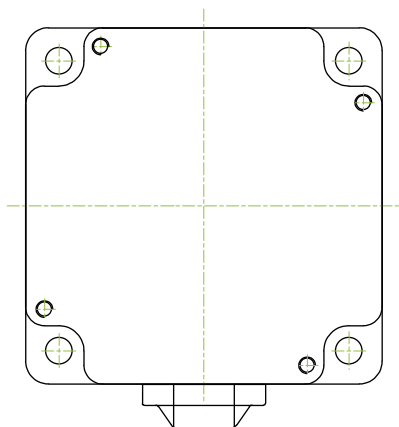


Технические характеристики	
Угловой шаг	1.8°±5%
Количество фаз	2
Номинальное напряжение	3.6 В
Номинальный ток	4.4 А
Момент удержания	12.0 Н·см
Сопротивление фазы	0.8 Ω±10% при 20°C
Индуктивность фазы	9.7 мГн±20%
Диэлектрическая проницаемость	AC 500 В/ 1 мин
Инерция ротора	4000 г·см ²
Масса	5.4 кг
Класс изоляции	B
Уровень защиты	IP65

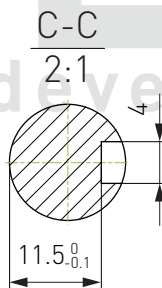


Шаг	A	B	C	D	CWW
1	+	+	-	-	↑ CW ↓
2	-	+	+	-	
3	-	-	+	+	
4	+	-	-	+	

Двигатель шаговый 3PL86H69-D14K-IP65



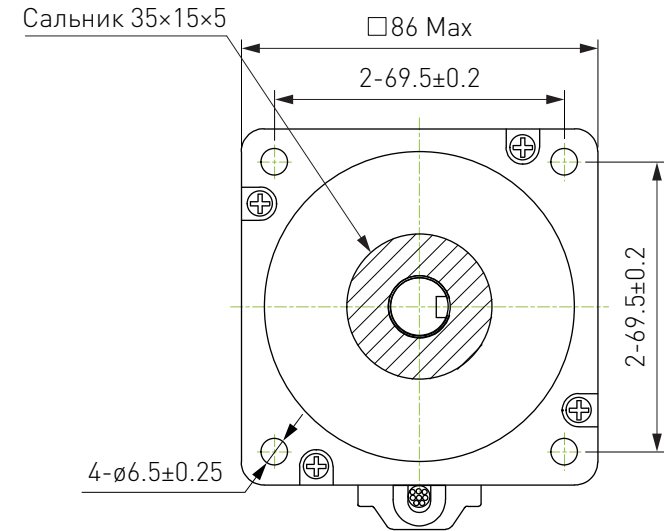
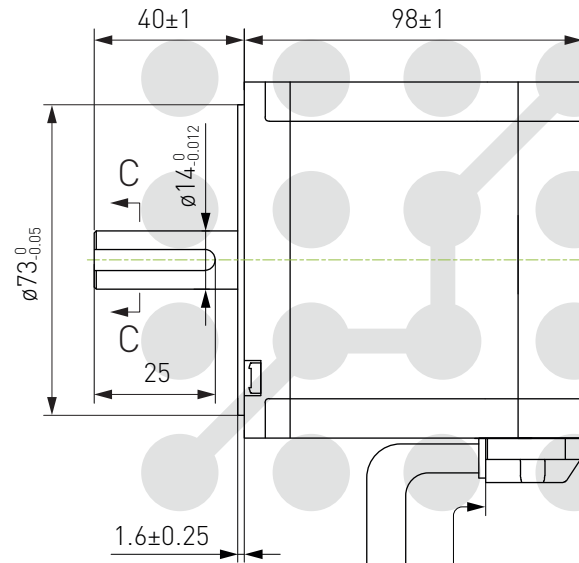
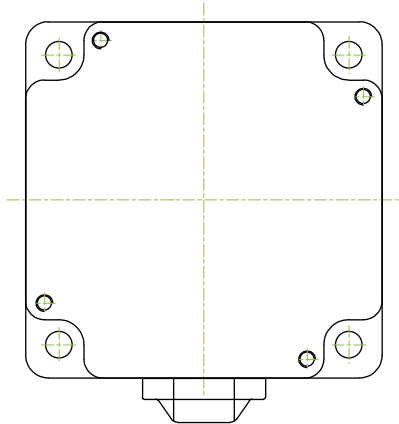
Технические характеристики	
Угловой шаг	1.2°±5%
Количество фаз	3
Номинальное напряжение	2.9 В
Номинальный ток	5.8 А
Момент удержания	2.8 Н×м
Сопротивление фазы	0.34 Ω±10% при 20°C
Индуктивность фазы	1.25 мГн±20%
Диэлектрическая проницаемость	АС 500 В/ 1мин
Инерция ротора	1000 г×см²
Масса	2 кг
Класс изоляции	В
Уровень защиты	IP65



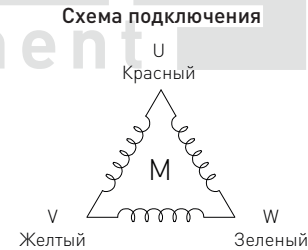
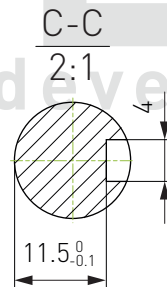
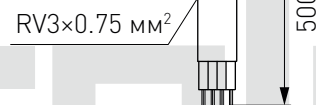
Шаг	U	V	W
1	+	-	
2		-	+
3	-		+
4	-	+	
5		+	-
6	+		-

CW ← ↑ CW

Двигатель шаговый 3PL86H97-D14K-IP65



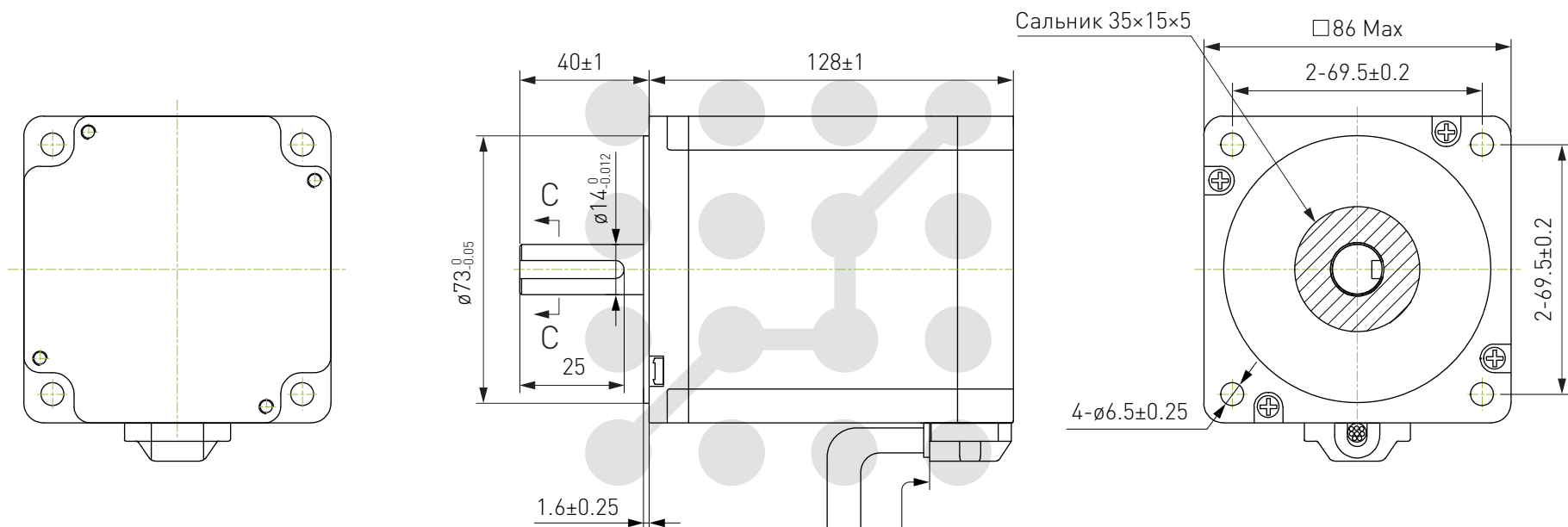
Технические характеристики	
Угловой шаг	1.2°±5%
Количество фаз	3
Номинальное напряжение	3.2 В
Номинальный ток	5.8 А
Момент удержания	5.0 Н×м
Сопротивление фазы	0.55 Ω±10% при 20°C
Индуктивность фазы	2.95 мГн±20%
Диэлектрическая проницаемость	AC 500 В/ 1мин
Инерция ротора	2100 г×см ²
Масса	3.4 кг
Класс изоляции	B
Уровень защиты	IP65



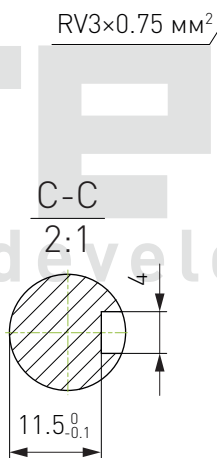
Шаг	U	V	W
1	+	-	
2		-	+
3	-		+
4	-	+	
5		+	-
6	+		-

CWW
↑

Двигатель шаговый 3PL86H125-D14K-IP65



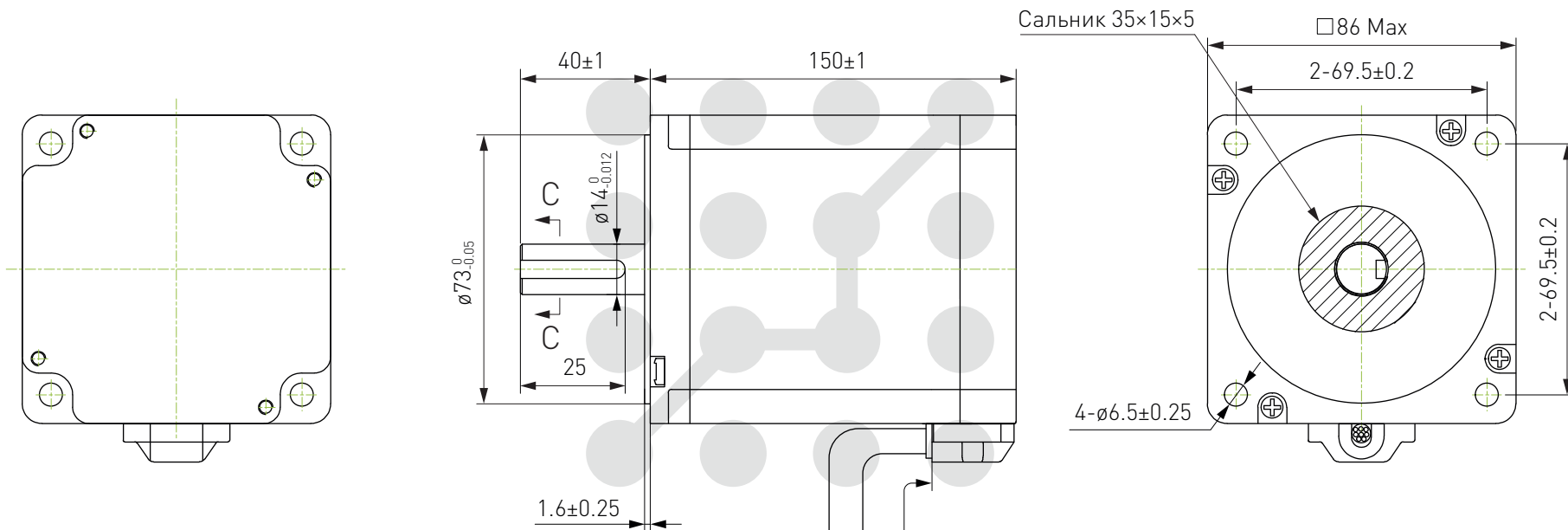
Технические характеристики	
Угловой шаг	1.2°±5%
Количество фаз	3
Номинальное напряжение	5.2 В
Номинальный ток	5.8 А
Момент удержания	6.0 Н×м
Сопротивление фазы	0.9 Ω±10% при 20°C
Индуктивность фазы	2.17 мГн±20%
Диэлектрическая проницаемость	АС 500 В/ 1мин
Инерция ротора	3400 г×см²
Масса	4 кг
Класс изоляции	В
Уровень защиты	IP65



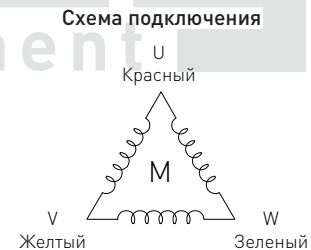
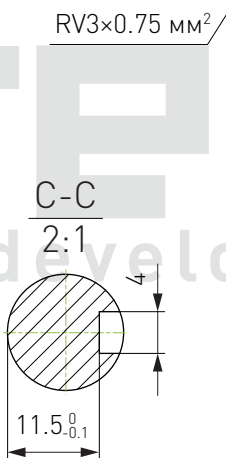
Шаг	U	V	W
1	+	-	
2		-	+
3	-		+
4	-	+	
5		+	-
6	+		-

CWW
↑

Двигатель шаговый 3PL86H145-D14K-IP65



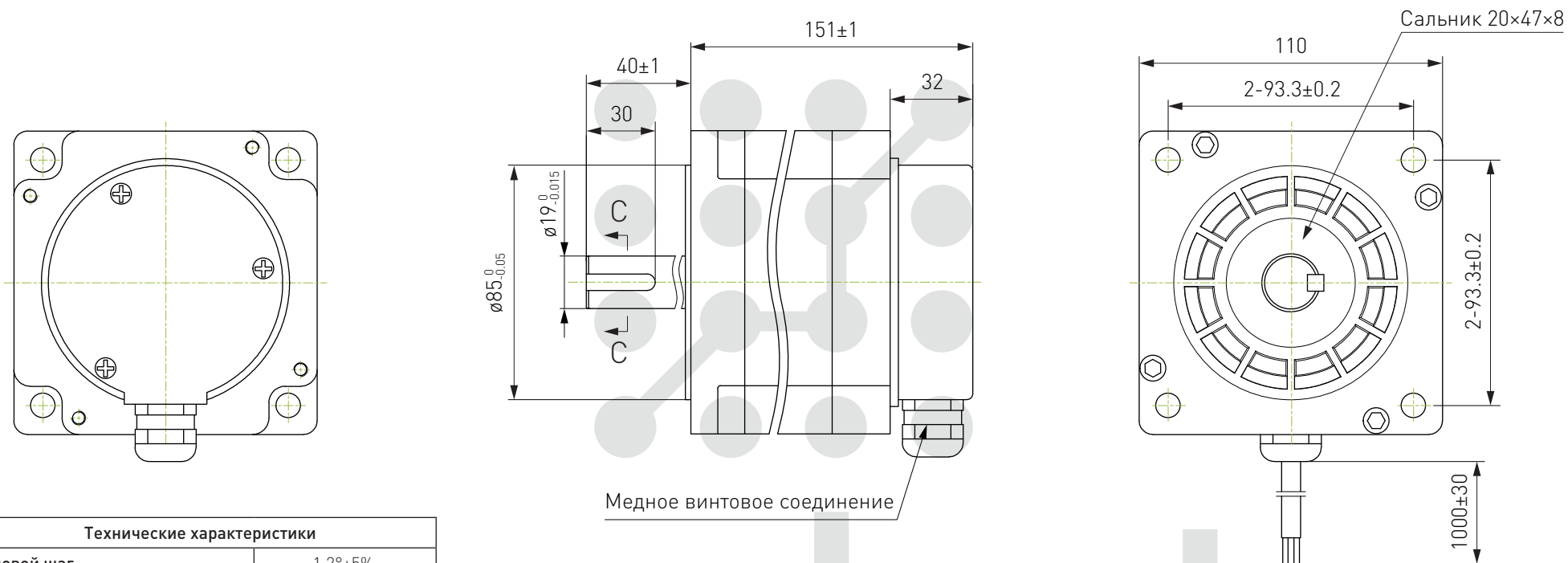
Технические характеристики	
Угловой шаг	1.2°±5%
Количество фаз	3
Номинальное напряжение	5.22 В
Номинальный ток	5.8 А
Момент удержания	9.0 Н×м
Сопротивление фазы	0.89 Ω±10% при 20°C
Индуктивность фазы	6.9 мГн±20%
Диэлектрическая проницаемость	AC 500 В/ 1мин
Инерция ротора	4600 г×см²
Масса	5.1 кг
Класс изоляции	B
Уровень защиты	IP65



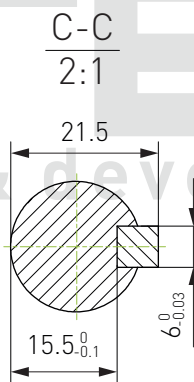
Шаг	U	V	W
1	+	-	
2		-	+
3	-		+
4	-	+	
5		+	-
6	+		-

CWW ↑
CW ↓

Двигатель шаговый 3PL110H151-D19K-IP65



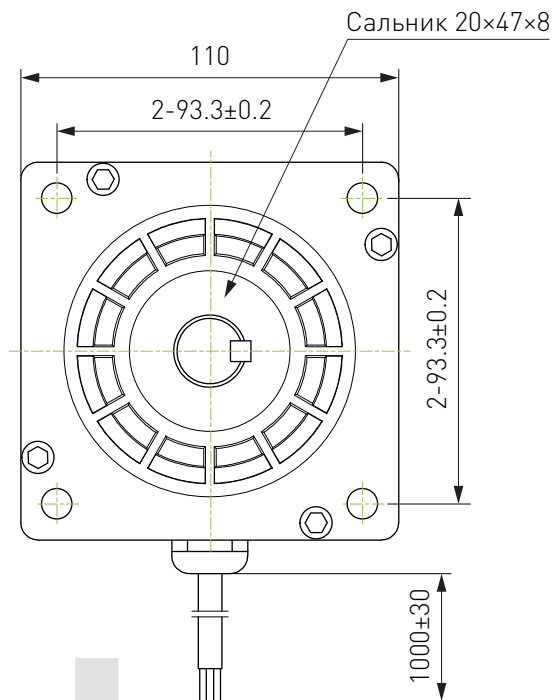
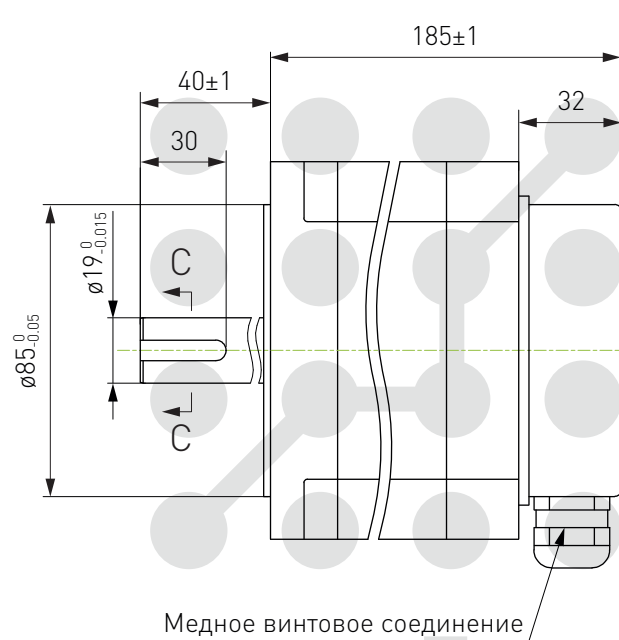
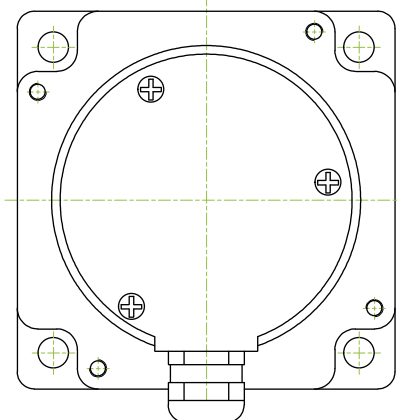
Технические характеристики	
Угловой шаг	1.2°±5%
Количество фаз	3
Номинальное напряжение	25.2 В
Номинальный ток	6 А
Момент удержания	13 Н×м
Сопротивление фазы	4.2 Ω±10% при 20°C
Индуктивность фазы	22 мГн±20%
Диэлектрическая проницаемость	AC 500 В/ 1мин
Инерция ротора	5500 г×см²
Масса	5.5 кг
Класс изоляции	B
Уровень защиты	IP65



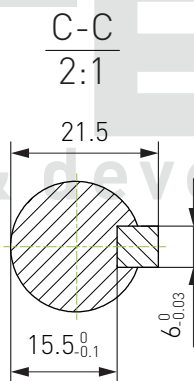
Шаг	U	V	W
1	+	-	
2		-	+
3	-		+
4	-	+	
5		+	-
6	+		-

CWW
↑

Двигатель шаговый 3PL110H185-D19K-IP65



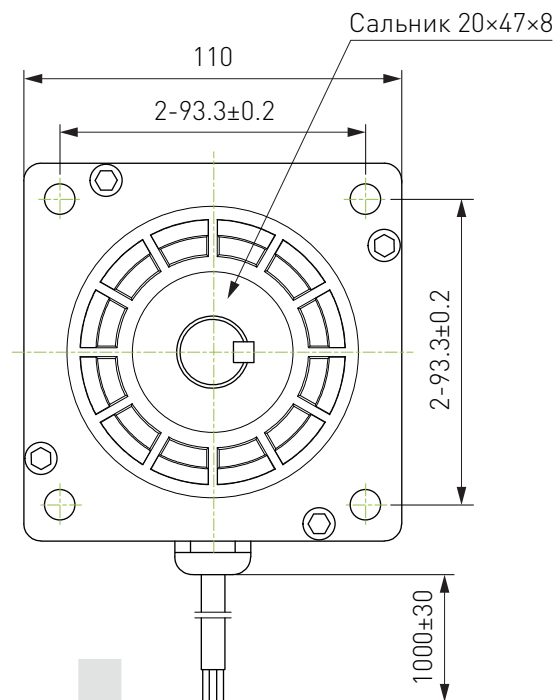
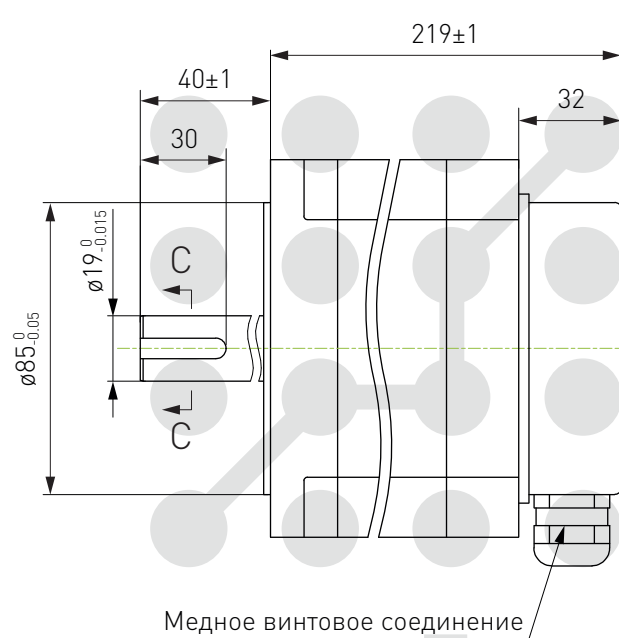
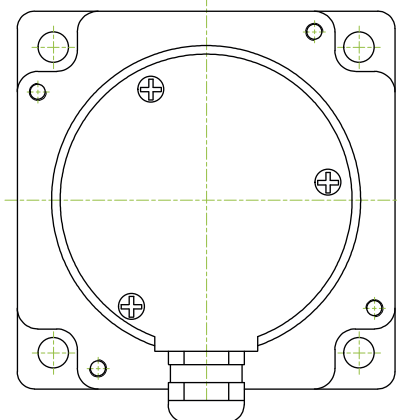
Технические характеристики	
Угловой шаг	1.2°±5%
Количество фаз	3
Номинальное напряжение	10.7 В
Номинальный ток	5 А
Момент удержания	16 Н×м
Сопротивление фазы	1.6 Ω±10% при 20°C
Индуктивность фазы	26 мГн±20%
Диэлектрическая проницаемость	AC 500 В/1мин
Инерция ротора	15300 г×см ²
Масса	10.5 кг
Класс изоляции	B
Уровень защиты	IP65



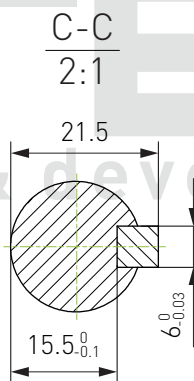
Шаг	U	V	W
1	+	-	
2		-	+
3	-		+
4	-	+	
5		+	-
6	+		-

CWW
↑

Двигатель шаговый 3PL110H219-D19K-IP65



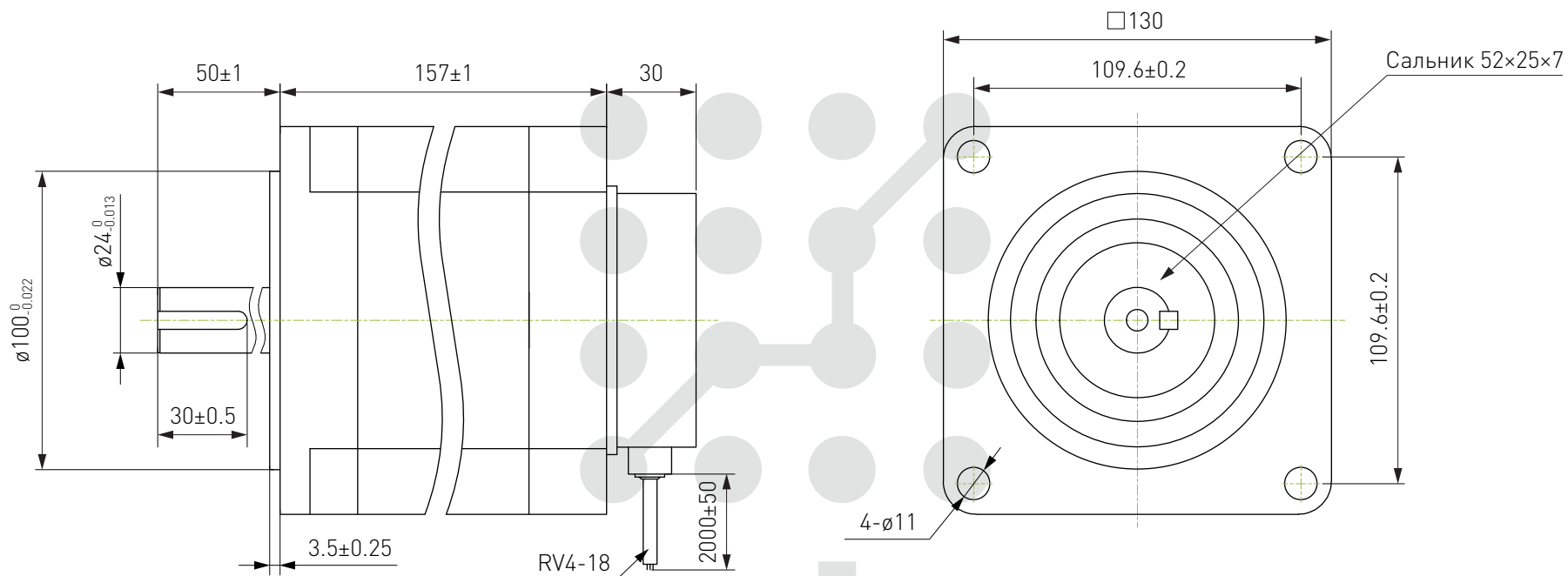
Технические характеристики	
Угловой шаг	1.2°±5%
Количество фаз	3
Номинальное напряжение	9.65 В
Номинальный ток	5.2 А
Момент удержания	20 Н×м
Сопротивление фазы	1.93 Ω±10% при 20°C
Индуктивность фазы	23 мГн±20%
Диэлектрическая проницаемость	АС 500 В/1мин
Инерция ротора	17400 г×см ²
Масса	11.5 кг
Класс изоляции	В
Уровень защиты	IP65



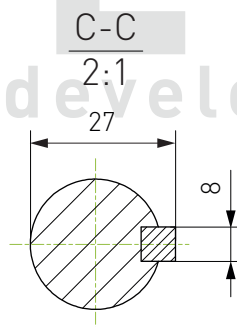
Шаг	U	V	W
1	+	-	
2		-	+
3	-		+
4	-	+	
5		+	-
6	+		-

CW ↓
CWW ↑

Двигатель шаговый 3PL130H190-D24K-IP65



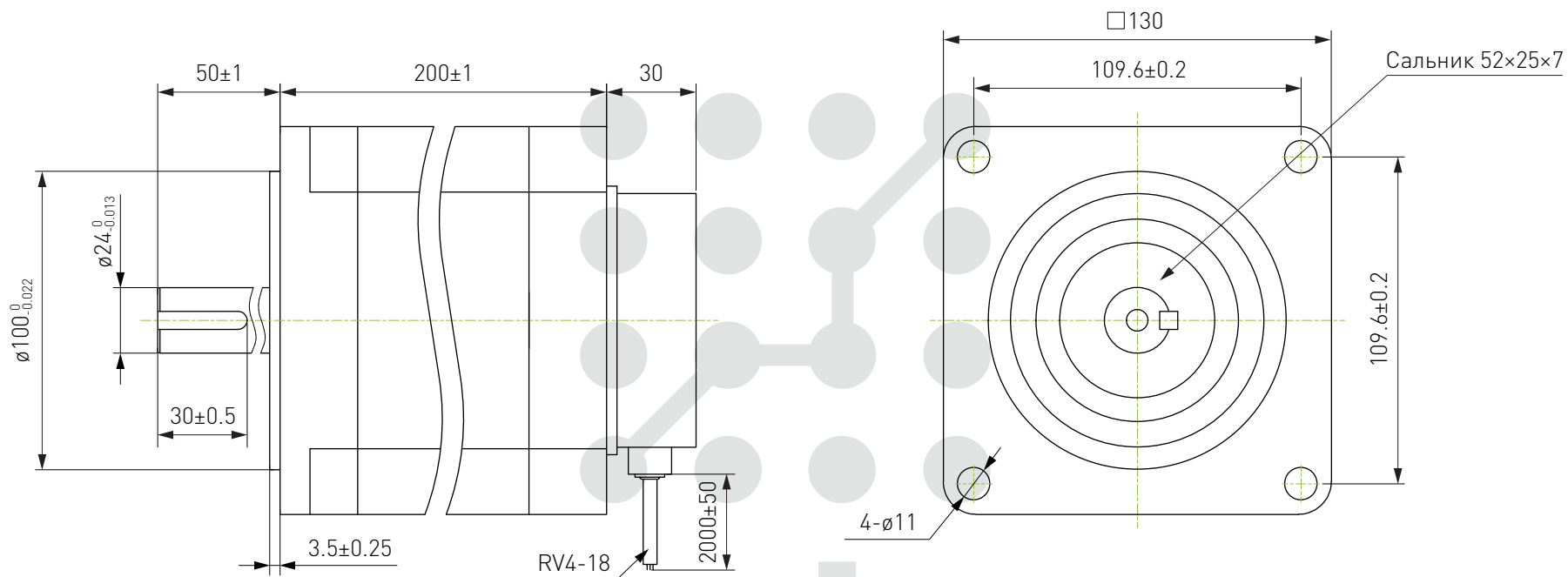
Технические характеристики	
Угловой шаг	1.2°±5%
Количество фаз	3
Номинальное напряжение	12 В
Номинальный ток	5.2 А
Момент удержания	20 Н×м
Сопротивление фазы	2.3 Ω±10% при 20°C
Индуктивность фазы	19 мГн±20%
Диэлектрическая проницаемость	AC 500 В/1мин
Инерция ротора	24000 г×см ²
Масса	14.5 кг
Класс изоляции	B
Уровень защиты	IP65



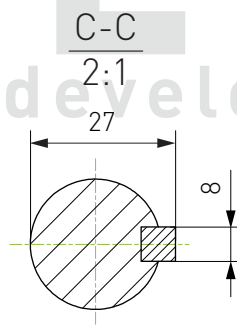
Шаг	U	V	W
1	+	-	
2		-	+
3	-		+
4	-	+	
5		+	-
6	+		-

CW ↑
CW ↓

Двигатель шаговый 3PL130H222-D24K-IP65



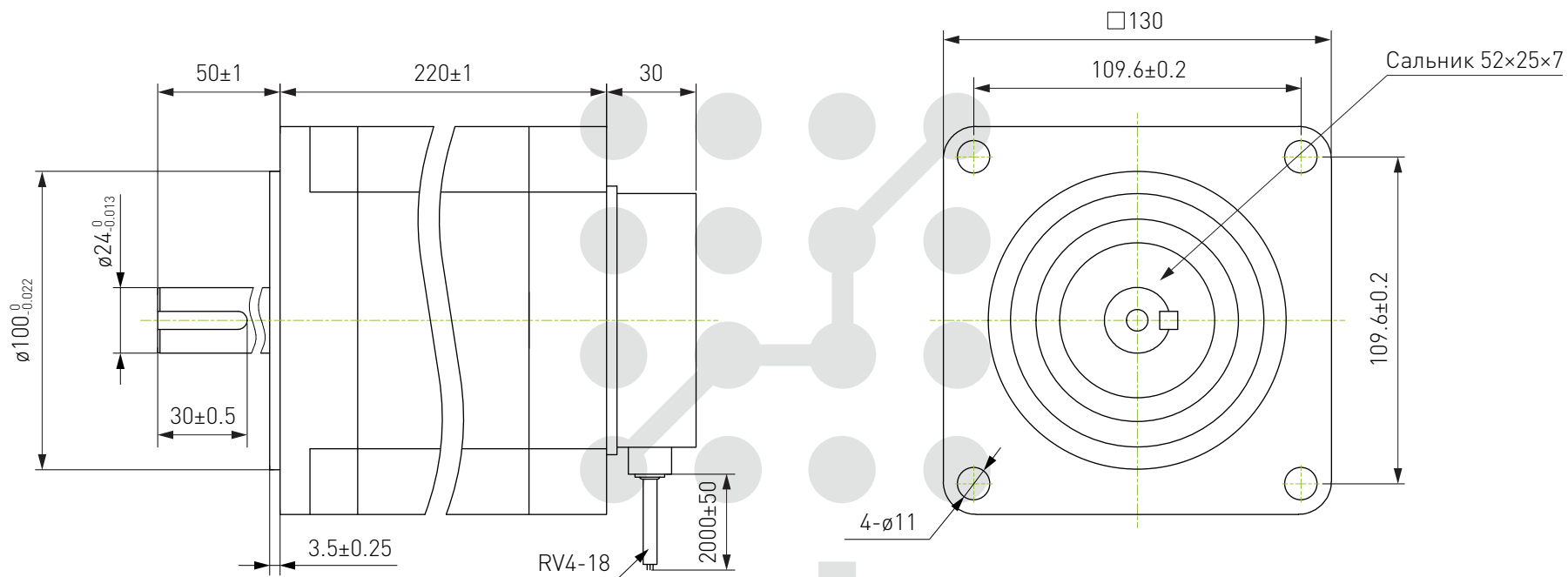
Технические характеристики	
Угловой шаг	1.2°±5%
Количество фаз	3
Номинальное напряжение	8.35 В
Номинальный ток	5 А
Момент удержания	30 Н×м
Сопротивление фазы	1.67 Ω±10% при 20°C
Индуктивность фазы	28 мГн±20%
Диэлектрическая проницаемость	AC 500 В/1мин
Инерция ротора	28900 г×см ²
Масса	16.8 кг
Класс изоляции	B
Уровень защиты	IP65



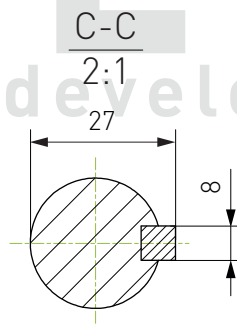
Шаг	U	V	W
1	+	-	
2		-	+
3	-		+
4	-	+	
5		+	-
6	+		-

CW ↑
CW ↓

Двигатель шаговый 3PL130H254-D24K-IP65



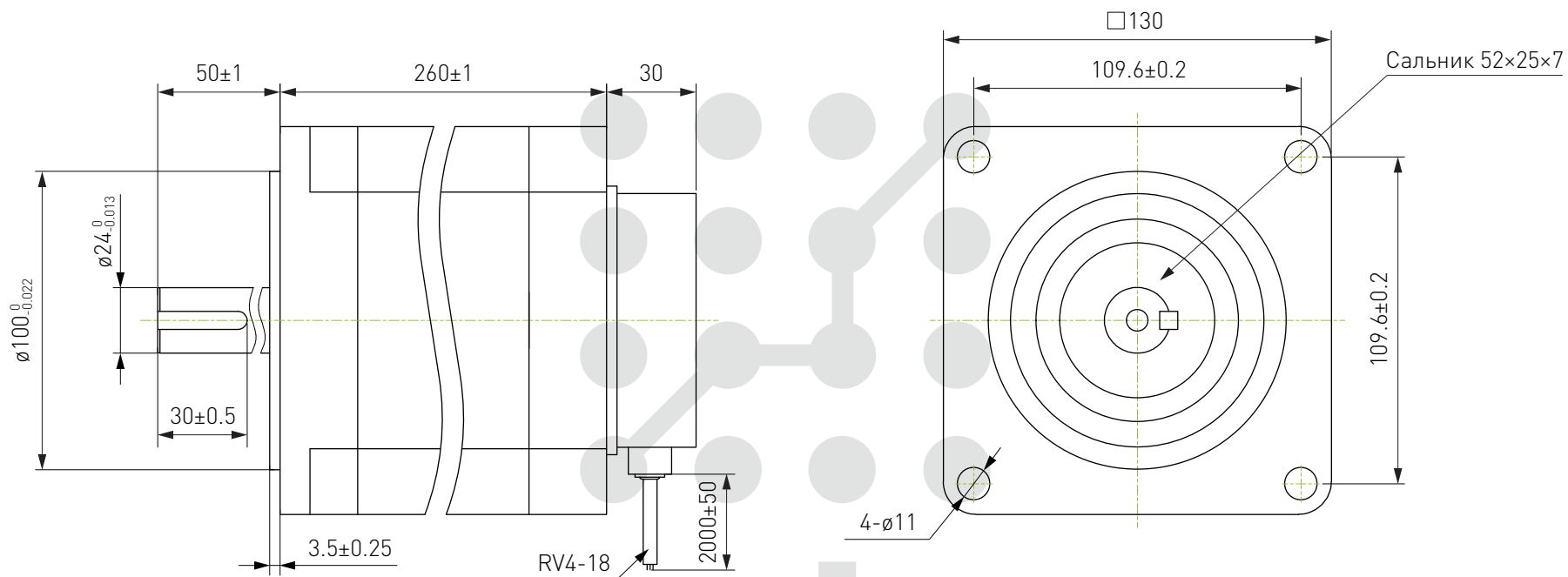
Технические характеристики	
Угловой шаг	1.2°±5%
Количество фаз	3
Номинальное напряжение	11 В
Номинальный ток	5 А
Момент удержания	36 Н·м
Сопротивление фазы	2.2 Ω±10% при 20°C
Индуктивность фазы	26 мГн±20%
Диэлектрическая проницаемость	AC 500 В/1мин
Инерция ротора	34000 г·см ²
Масса	18.2 кг
Класс изоляции	B
Уровень защиты	IP65



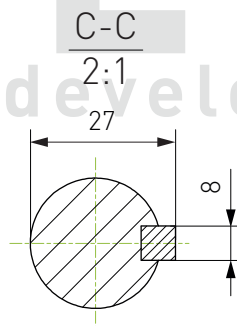
Шаг	U	V	W
1	+	-	
2		-	+
3	-		+
4	-	+	
5		+	-
6	+		-

CW ↑

Двигатель шаговый 3PL130H318-D24K-IP65



Технические характеристики	
Угловой шаг	1.2°±5%
Количество фаз	3
Номинальное напряжение	13.75 В
Номинальный ток	5 А
Момент удержания	50 Н×м
Сопротивление фазы	2.75 Ω±10% при 20°C
Индуктивность фазы	32 мГн±20%
Диэлектрическая проницаемость	AC 500 В/1мин
Инерция ротора	43000 г×см ²
Масса	22 кг
Класс изоляции	B
Уровень защиты	IP65



Шаг	U	V	W
1	+	-	
2		-	+
3	-		+
4	-	+	
5		+	-
6	+		-

CW ↑
CW ↓