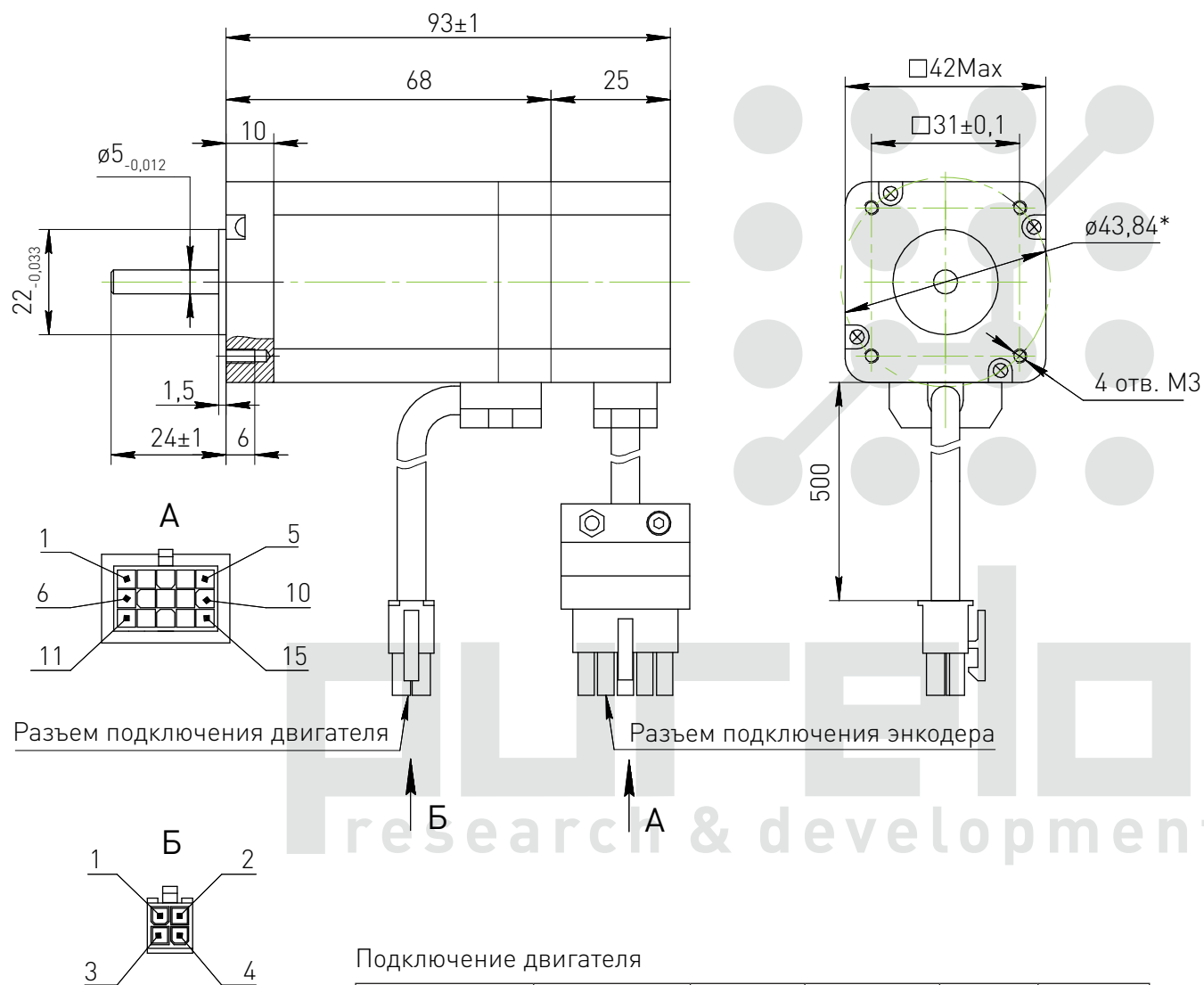


Серводвигатель PL42S0230-D5



Подключение двигателя

Подключение двигателя	Контакт	U	V	W	PE
	Номер пина	1	2	3	4
	Цвет	желтый	зеленый	синий	оплетка

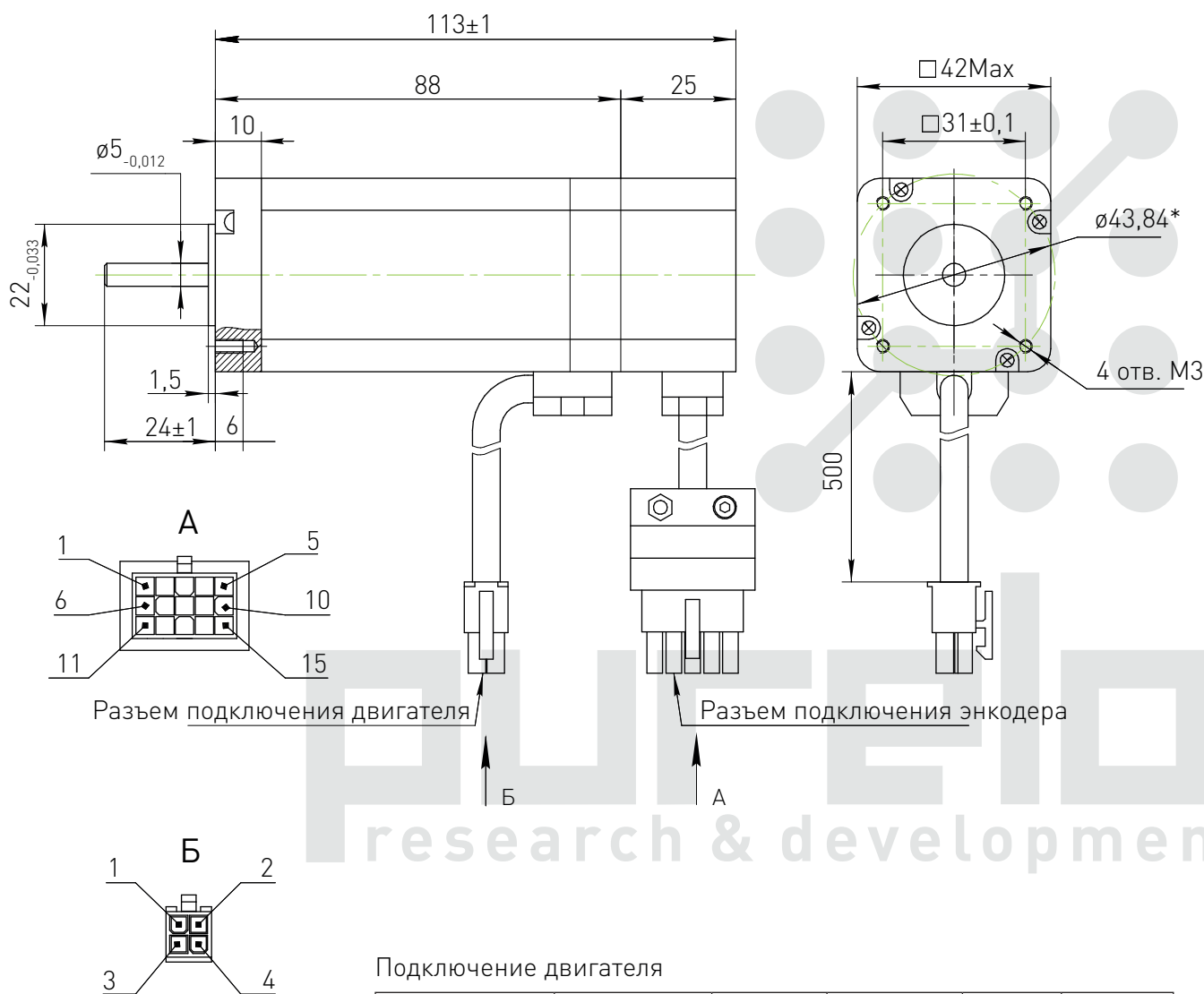
Технические характеристики

Количество фаз	3
Количество полюсов	8
Номинальное напряжение, VDC	40
Номинальная скорость, об/мин	3000
Номинальный крутящий момент, Н*м	0.2
Номинальная мощность, Вт	63
Номинальный ток, А	2.1
Пиковый ток, А	2.5
Пиковый крутящий момент, Н*м	0.24
Сопротивление фазы, Ω	1.3
Индуктивность фазы, мГн	1.1
Постоянная крутящего момента, Н*м/А	0.095
Постоянная напряжения, V/kRPM	9.9
Инерция ротора, кг*см ²	0.07
Класс изоляции	B
Прочность диэлектрика	500VDC
Сопротивление изоляции	500MΩ мин, 500VDC
Энкодер	2500PPR

Подключение энкодера

	Контакт	Название	Цвет
Питание	2	VCC	Красный
	3	GND	Черный
Датчик Холла	10	Hall U+	Серый
	12	Hall U-	Серо-черный
	6	Hall V+	Фиолетовый
	8	Hall V-	Фиолетово-черный
	11	Hall W+	Оранжевый
Энкодер	15	Hall W	Оранжево-черный
	9	EA+	Зеленый
	13	EA-	Зелено-черный
	4	EB+	Белый
	14	EB-	Бело-черный
Заземление	7	EZ+	Желтый
	5	EZ-	Желто-черный
Заземление	1	Shield	Оплетка

Серводвигатель PL42S0330-D5



Подключение двигателя

Подключение двигателя	Контакт	U	V	W	PE
	Номер пина	1	2	3	4
	Цвет	желтый	зеленый	синий	оплетка

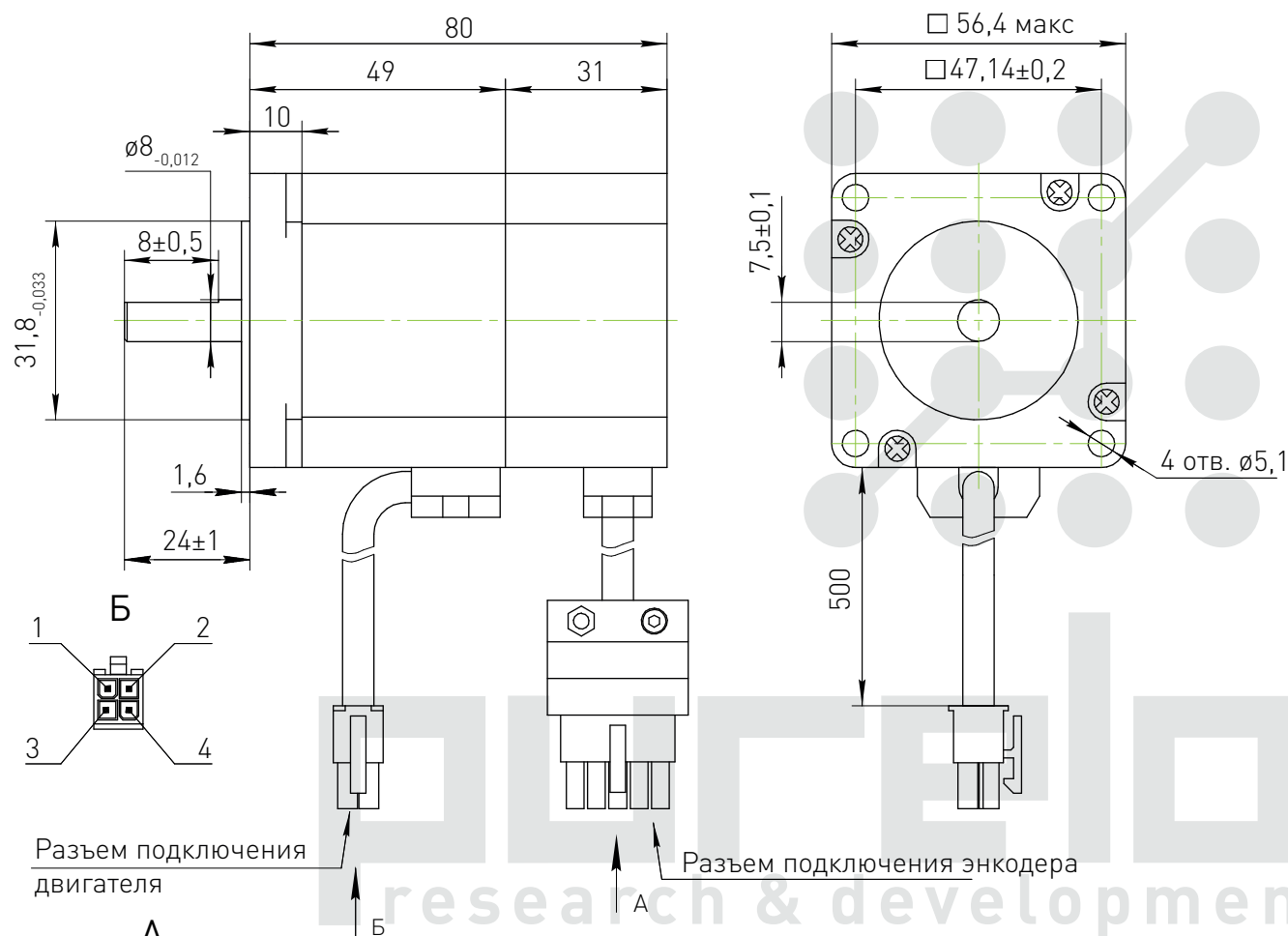
Технические характеристики

Количество фаз	3
Количество полюсов	8
Номинальное напряжение, VDC	40
Номинальная скорость, об/мин	3000
Номинальный крутящий момент, Н*м	0.3
Номинальная мощность, Вт	94
Номинальный ток, А	3.1
Пиковый ток, А	3.6
Пиковый крутящий момент, Н*м	0.36
Сопротивление фазы, Ω	0.9
Индуктивность фазы, мГн	0.8
Постоянная крутящего момента, Н*м/А	0.095
Постоянная напряжения, V/kRPM	9.9
Инерция ротора, кг*см ²	0.09
Класс изоляции	B
Прочность диэлектрика	500VDC
Сопротивление изоляции	500MΩ мин, 500VDC
Энкодер	2500PPR

Подключение энкодера

	Контакт	Название	Цвет
Питание	2	VCC	Красный
	3	GND	Черный
Датчик Холла	10	Hall U+	Серый
	12	Hall U-	Серо-черный
	6	Hall V+	Фиолетовый
	8	Hall V-	Фиолетово-черный
	11	Hall W+	Оранжевый
Энкодер	15	Hall W	Оранжево-черный
	9	EA+	Зеленый
	13	EA-	Зелено-черный
	4	EB+	Белый
	14	EB-	Бело-черный
Заземление	7	EZ+	Желтый
	5	EZ-	Желто-черный
Заземление	1	Shield	Оплетка

Серводвигатель PL57S0230-D8



Подключение двигателя

Подключение двигателя	Контакт	U	V	W	PE
	Номер пина	1	2	3	4
	Цвет	желтый	зеленый	синий	оплетка

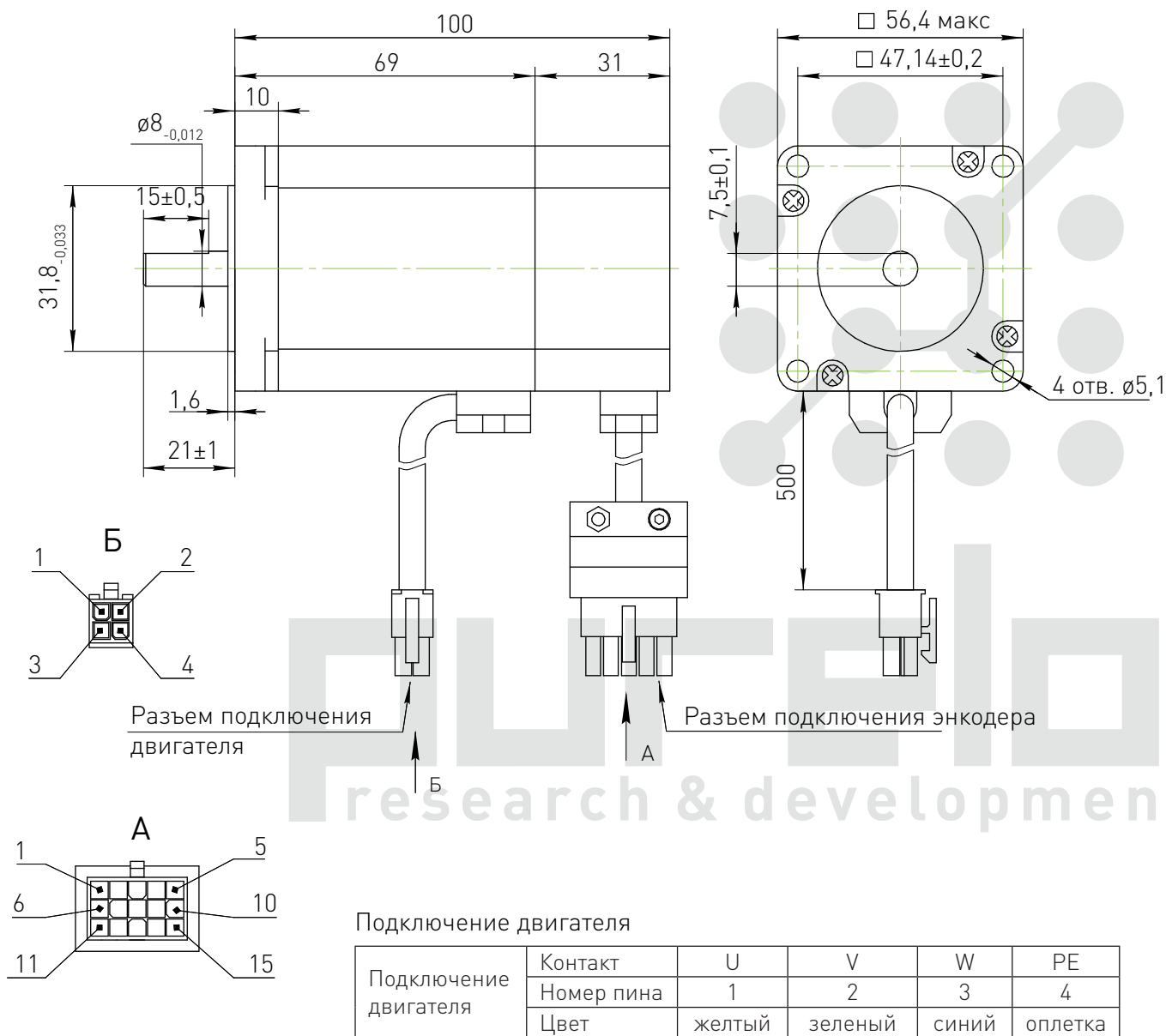
Технические характеристики

Количество фаз	3
Количество полюсов	8
Номинальное напряжение, VDC	40
Номинальная скорость, об/мин	3000
Номинальный крутящий момент, Н*м	0.2
Номинальная мощность, Вт	63
Номинальный ток, А	2.3
Пиковый ток, А	2.8
Пиковый крутящий момент, Н*м	0.24
Сопротивление фазы, Ω	0.8
Индуктивность фазы, мГн	1.2
Постоянная крутящего момента, Н*м/А	0.08
Постоянная напряжения, V/kRPM	9.3
Инерция ротора, кг*см ²	0.41
Класс изоляции	B
Прочность диэлектрика	500VDC
Сопротивление изоляции	500MΩ мин, 500VDC
Энкодер	2500PPR

Подключение энкодера

	Контакт	Название	Цвет
Питание	2	VCC	Красный
	3	GND	Черный
Датчик Холла	10	Hall U+	Серый
	12	Hall U-	Серо-черный
	6	Hall V+	Фиолетовый
	8	Hall V-	Фиолетово-черный
	11	Hall W+	Оранжевый
Энкодер	15	Hall W	Оранжево-черный
	9	EA+	Зеленый
	13	EA-	Зелено-черный
	4	EB+	Белый
	14	EB-	Бело-черный
Заземление	7	EZ+	Желтый
	5	EZ-	Желто-черный
Заземление	1	Shield	Оплетка

Серводвигатель PL57S0430-D8



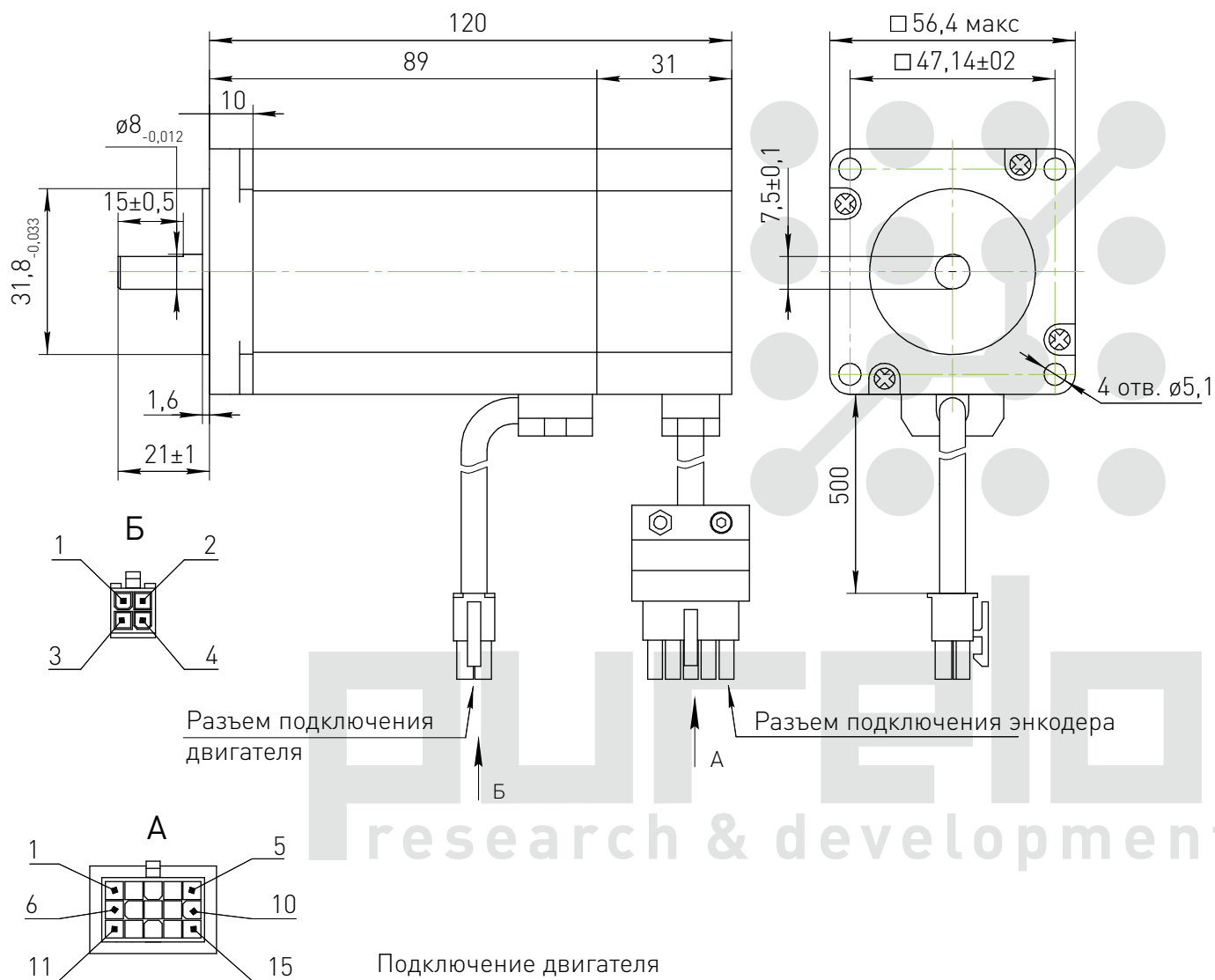
Технические характеристики

Количество фаз	3
Количество полюсов	8
Номинальное напряжение, VDC	40
Номинальная скорость, об/мин	3000
Номинальный крутящий момент, Н*м	0.4
Номинальная мощность, Вт	125
Номинальный ток, А	4.5
Пиковый ток, А	5.5
Пиковый крутящий момент, Н*м	0.48
Сопротивление фазы, Ω	0.52
Индуктивность фазы, мГн	0.72
Постоянная крутящего момента, Н*м/А	0.08
Постоянная напряжения, V/kRPM	9.3
Инерция ротора, кг*см ²	0.61
Класс изоляции	B
Прочность диэлектрика	500VDC
Сопротивление изоляции	500MΩ мин, 500VDC
Энкодер	2500PPR

Подключение энкодера

	Контакт	Название	Цвет
Питание	2	VCC	Красный
	3	GND	Черный
Датчик Холла	10	Hall U+	Серый
	12	Hall U-	Серо-черный
	6	Hall V+	Фиолетовый
	8	Hall V-	Фиолетово-черный
	11	Hall W+	Оранжевый
	15	Hall W	Оранжево-черный
Энкодер	9	EA+	Зеленый
	13	EA-	Зелено-черный
	4	EB+	Белый
	14	EB-	Бело-черный
	7	EZ+	Желтый
	5	EZ-	Желто-черный
Заземление	1	Shield	Оплетка

Серводвигатель PL57S0630-D8



Подключение двигателя

Подключение двигателя	Контакт	U	V	W	PE
	Номер пина	1	2	3	4
	Цвет	желтый	зеленый	синий	оплетка

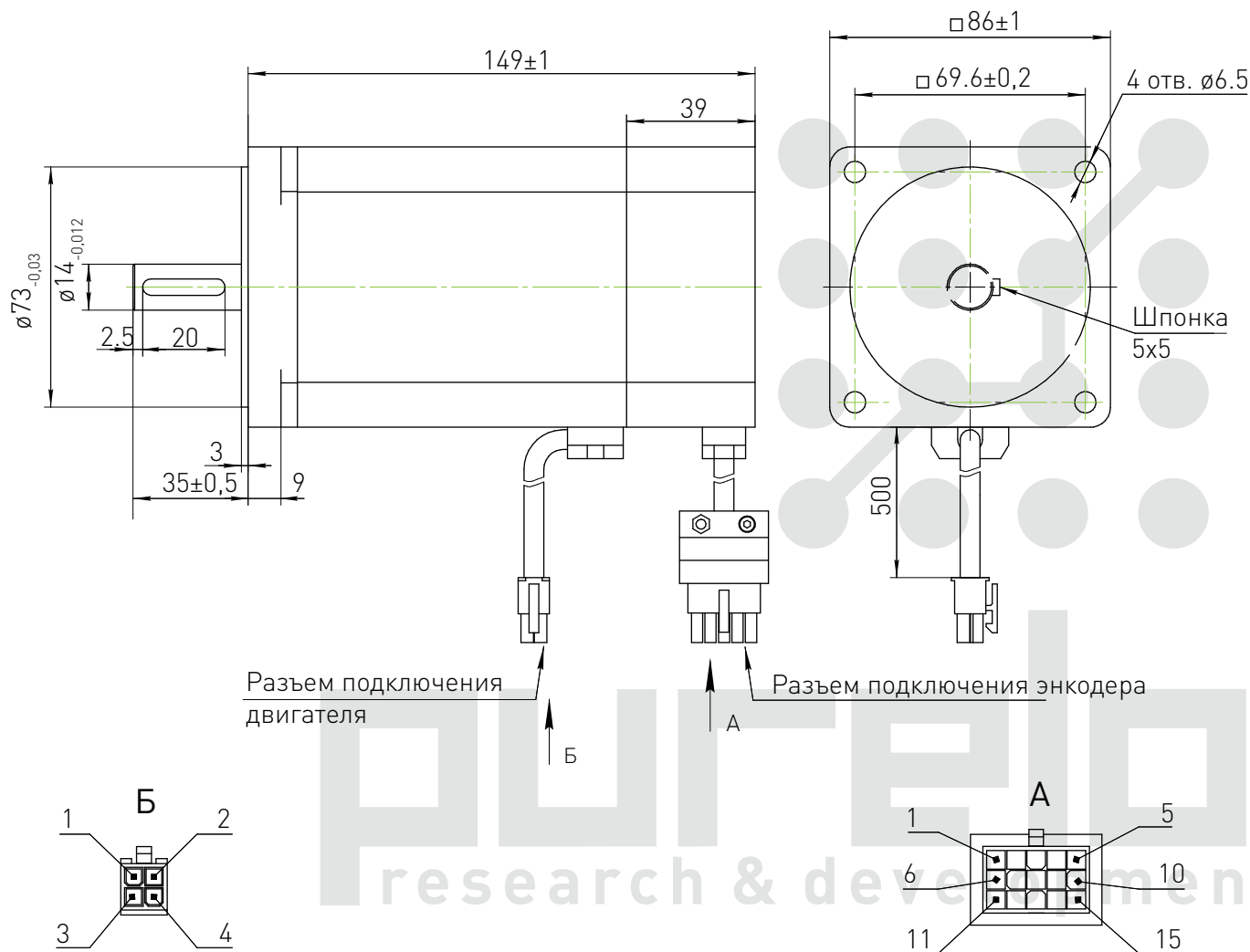
Технические характеристики

Количество фаз	3
Количество полюсов	8
Номинальное напряжение, VDC	40
Номинальная скорость, об/мин	3000
Номинальный крутящий момент, Н*м	0.6
Номинальная мощность, Вт	190
Номинальный ток, А	6.5
Пиковый ток, А	7.8
Пиковый крутящий момент, Н*м	0.72
Сопротивление фазы, Ω	0.4
Индуктивность фазы, мГн	0.6
Постоянная крутящего момента, Н*м/А	0.1
Постоянная напряжения, V/kRPM	9.7
Инерция ротора, кг*см ²	0.75
Класс изоляции	B
Прочность диэлектрика	500VDC
Сопротивление изоляции	500M Ω мин, 500VDC
Энкодер	2500PPR

Подключение энкодера

	Контакт	Название	Цвет
Питание	2	VCC	Красный
	3	GND	Черный
Датчик Холла	10	Hall U+	Серый
	12	Hall U-	Серо-черный
	6	Hall V+	Фиолетовый
	8	Hall V-	Фиолетово-черный
	11	Hall W+	Оранжевый
Энкодер	15	Hall W	Оранжево-черный
	9	EA+	Зеленый
	13	EA-	Зелено-черный
	4	EB+	Белый
	14	EB-	Бело-черный
Заземление	7	EZ+	Желтый
	5	EZ-	Желто-черный
Заземление	1	Shield	Оплетка

Серводвигатель PL86S1930-D14



Технические характеристики

Количество фаз	3
Количество полюсов	8
Номинальное напряжение, VDC	70
Номинальная скорость, об/мин	3000
Номинальный крутящий момент, Н*м	2
Номинальная мощность, Вт	600
Номинальный ток, А	12.2
Пиковый ток, А	36.6
Пиковый крутящий момент, Н*м	6
Сопротивление фазы, Ω	0.25
Индуктивность фазы, мГн	0.9
Постоянная крутящего момента, Н*м/А	0.16
Постоянная напряжения, V/kRPM	17.5
Инерция ротора, кг*см ²	0.7
Класс изоляции	B
Прочность диэлектрика	500VDC
Сопротивление изоляции	500MΩ мин, 500VDC
Энкодер	2500PPR

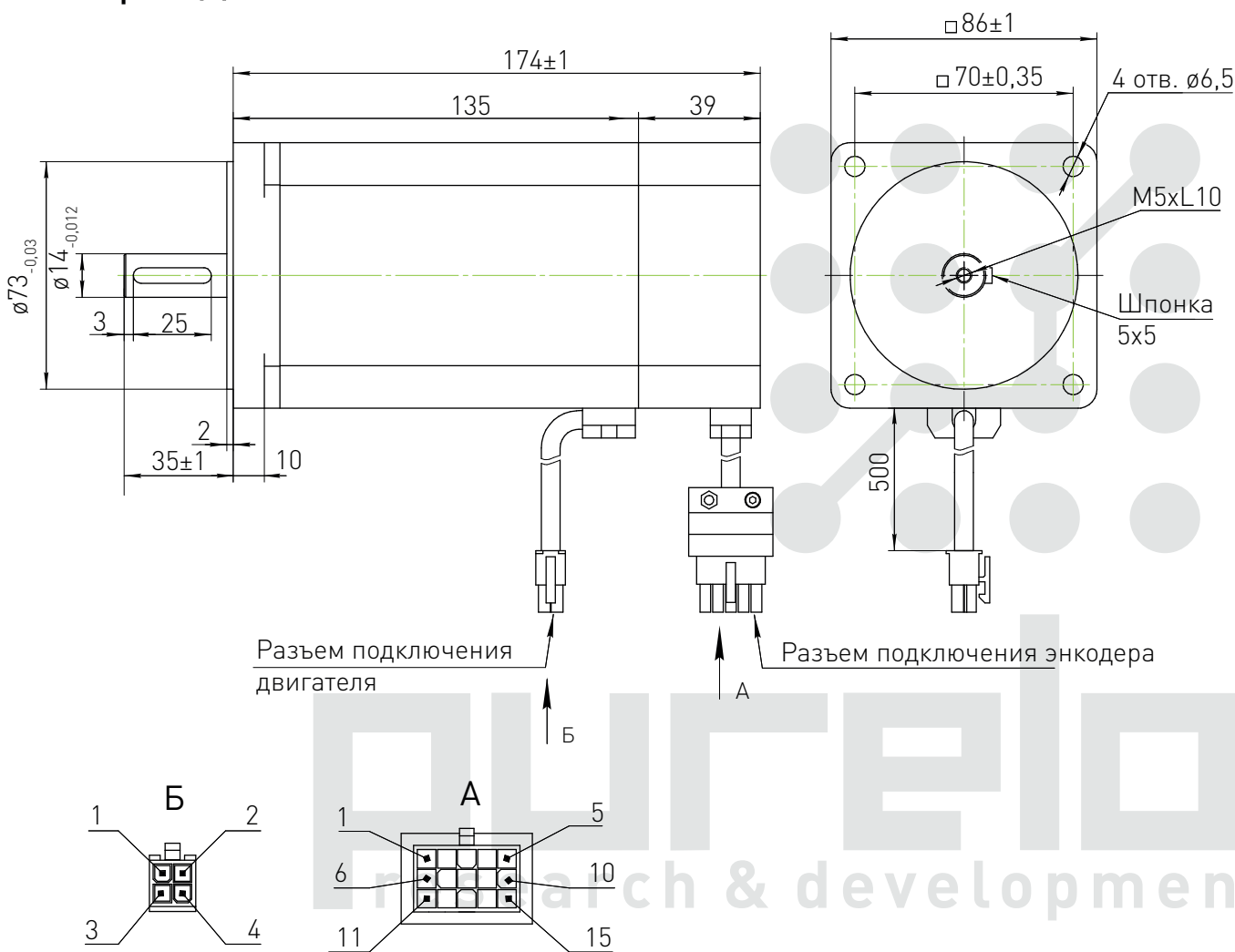
Подключение энкодера

Контакт	Название	Цвет
2	VCC	Красный
3	GND	Черный
4	B+	Серый
5	Z-	Белый/желтый
6	U+	Коричневый
7	Z+	Желтый
8	U-	Белый
9	A+	Зеленый
10	V+	Синий
11	W+	Оранжевый
12	V-	Белый/синий
13	A-	Белый/зеленый
14	B-	Белый/серый
15	W-	Белый/оранжевый
1	Shield	Оплетка

Подключение двигателя

Подключение двигателя	Контакт	U	V	W	PE
	Номер пина	1	2	3	4
	Цвет	желтый	зеленый	синий	оплетка

Серводвигатель PL86S2930-D14



Подключение двигателя

Подключение двигателя	Контакт	U	V	W	PE
	Номер пина	1	2	3	4
	Цвет	желтый	зеленый	синий	оплетка

Технические характеристики

Количество фаз	3
Количество полюсов	8
Номинальное напряжение, VDC	70
Номинальная скорость, об/мин	3000
Номинальный крутящий момент, Н*м	2.87
Номинальная мощность, Вт	900
Номинальный ток, А	17.1
Пиковый ток, А	20.5
Пиковый крутящий момент, Н*м	3.44
Сопротивление фазы, Ω	0.7
Индуктивность фазы, мГн	0.7
Постоянная крутящего момента, Н*м/А	0.16
Постоянная напряжения, V/kRPM	17.5
Инерция ротора, кг*см ²	2.1
Класс изоляции	B
Прочность диэлектрика	500VDC
Сопротивление изоляции	500MΩ мин, 500VDC
Энкодер	2500PPR

Подключение энкодера

	Контакт	Название	Цвет
Питание	2	VCC	Красный
	3	GND	Черный
Датчик Холла	10	Hall U+	Серый
	12	Hall U-	Серо-черный
	6	Hall V+	Фиолетовый
	8	Hall V-	Фиолетово-черный
	11	Hall W+	Оранжевый
Энкодер	15	Hall W	Оранжево-черный
	9	EA+	Зеленый
	13	EA-	Зелено-черный
	4	EB+	Белый
	14	EB-	Бело-черный
Заземление	7	EZ+	Желтый
	5	EZ-	Желто-черный
Заземление	1	Shield	Оплетка