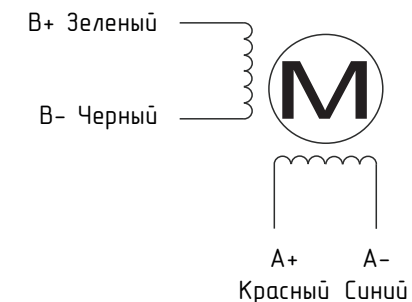
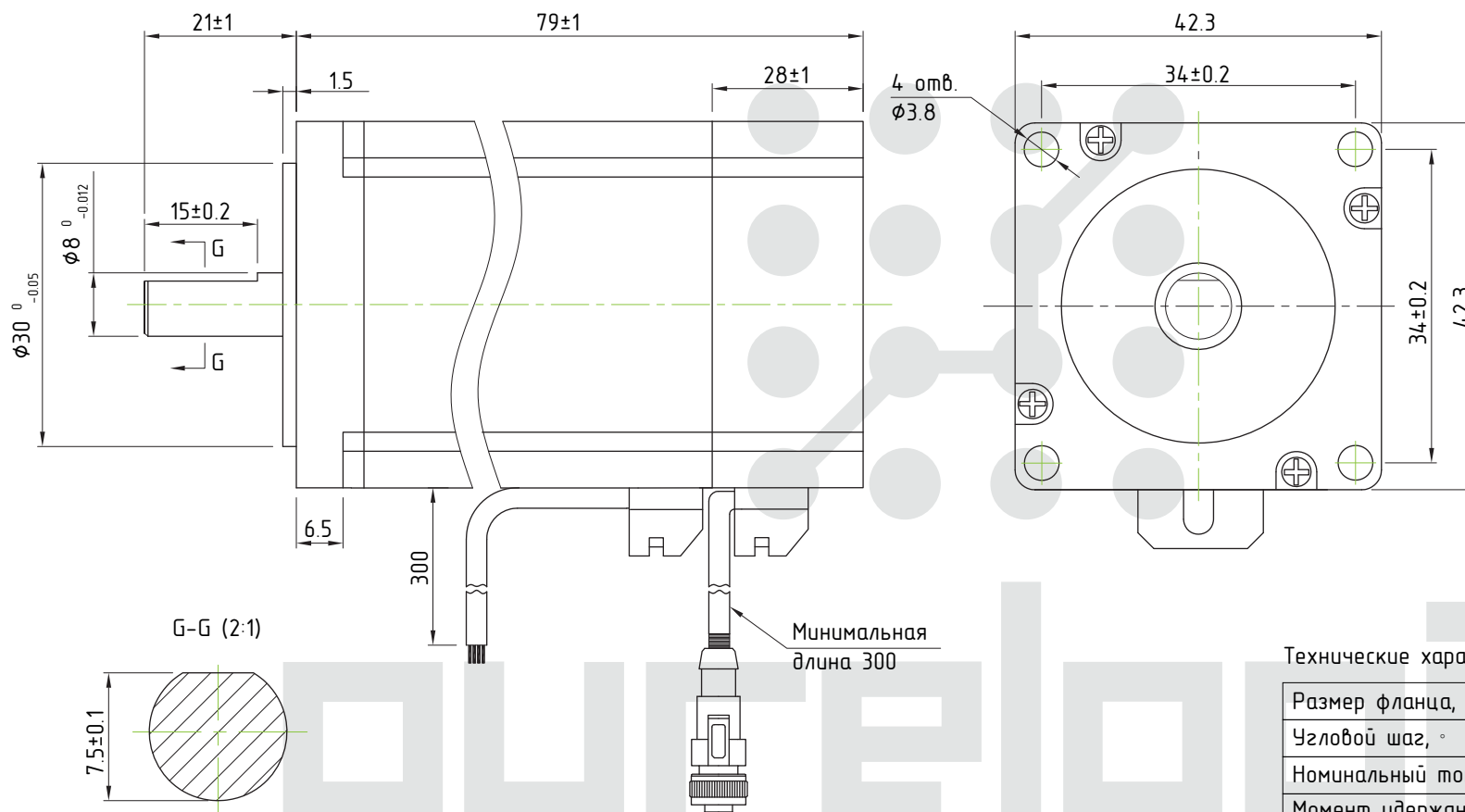


Двигатель шаговый с энкодером YK242EC51E1



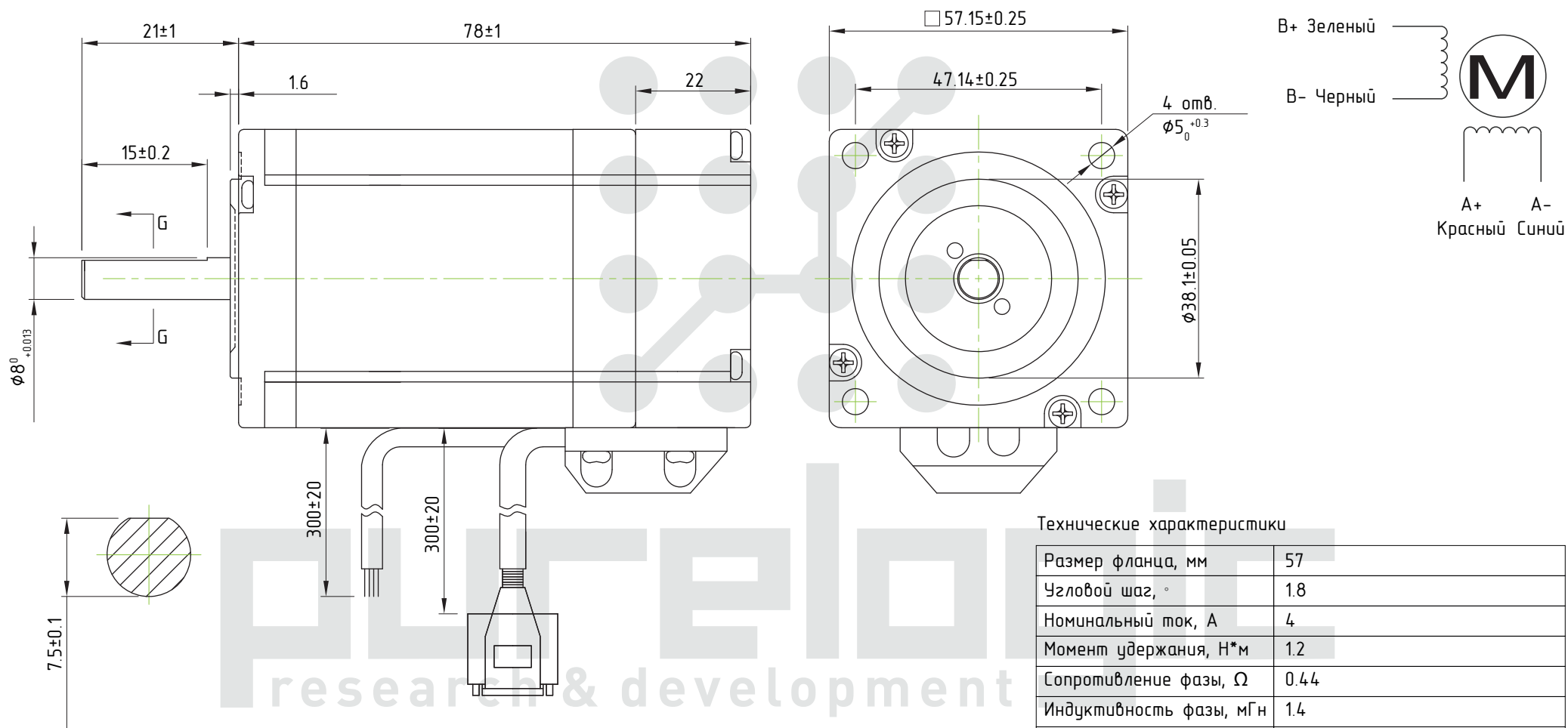
Технические характеристики

Размер фланца, мм	42
Угловой шаг, °	1.8
Номинальный ток, А	1.85
Момент удержания, Н*м	0.5
Сопротивление фазы, Ω	1.0
Индуктивность фазы, мГн	1.9
Инерция ротора, г*см ²	77
Сопротивление изоляции	100мΩ мин при 500 VDC
Радиальное биение	до 0.02мм при нагрузке 450г
Осевое биение	до 0.08мм при нагрузке 450г

Коннектор кабеля энкодера:

Обозн.	GND	EA-	EB-	+5 В	EA+	EB+
Цвет	Черный	Синий/белый	Оранжевый/белый	Красный	Синий	Оранжевый

Двигатель шаговый с энкодером YK257EC56E1



Коннектор кабеля энкодера:

Обозн.	GND	EA-	EB-	+5 V	EA+	EB+
Цвет	Черный	Синий/белый	Оранже./белый	Красный	Синий	Оранжевый

Технические характеристики

Размер фланца, мм	57
Угловой шаг, °	1.8
Номинальный ток, А	4
Момент удержания, Н*м	1.2
Сопротивление фазы, Ω	0.44
Индуктивность фазы, мГн	1.4
Инерция ротора, г*см ²	280
Сопротивление изоляции	100мΩ мин при 500 VDC
Радиальное биение	до 0.02мм при нагрузке 450г
Осевое биение	до 0.08мм при нагрузке 450г