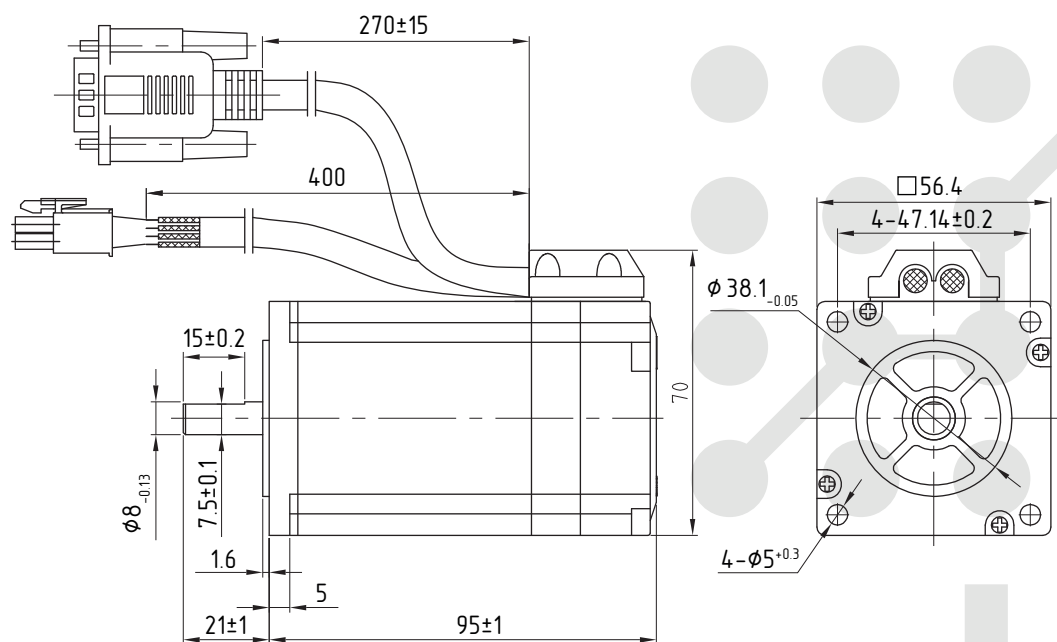
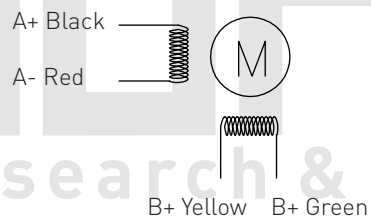


Двигатель шаговый с энкодером CS-M22323-E5Z



Motor Connctions:



Encoder Signals

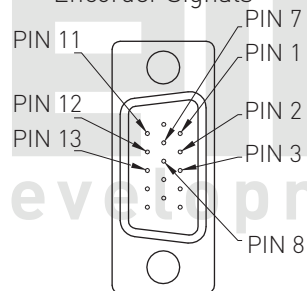


Схема подключения кабеля энкодера

Номер	1	2	3	7	8	11	12	13
Обозначение	A+	VCC	GND	Z+	Z-	B+	B-	A-
Цвет	Черный	Красный	Белый	Оранжевый	Серый	Желтый	Зеленый	Синий

Спецификация

Ток фазы (А)	5
Напряжение (В)	1.9
Сопротивление фазы (Ом)	0.38±10%
Индуктивность фазы (мГн)	1.75±20%
Удерживающий момент (Н*м)	2.4
Момент инерции ротора (кг*см ²)	0.48
Вес (кг)	1.3
Разрешение энкодера (PPR)	5000

Общее описание

Угол шага	1.8°
Точность позиционирования	1.8±0.09°
Выдерживаемое напряжение	500VAC в течение 1мин
Сопротивление изоляции	100МОм (500В)
Класс изоляции	В
Максимальная температура	80К
Радиальный люфт	Макс. 0.02мм (нагрузка 450г)
Аксиальный люфт	Макс. 0.08мм (нагрузка 900г)