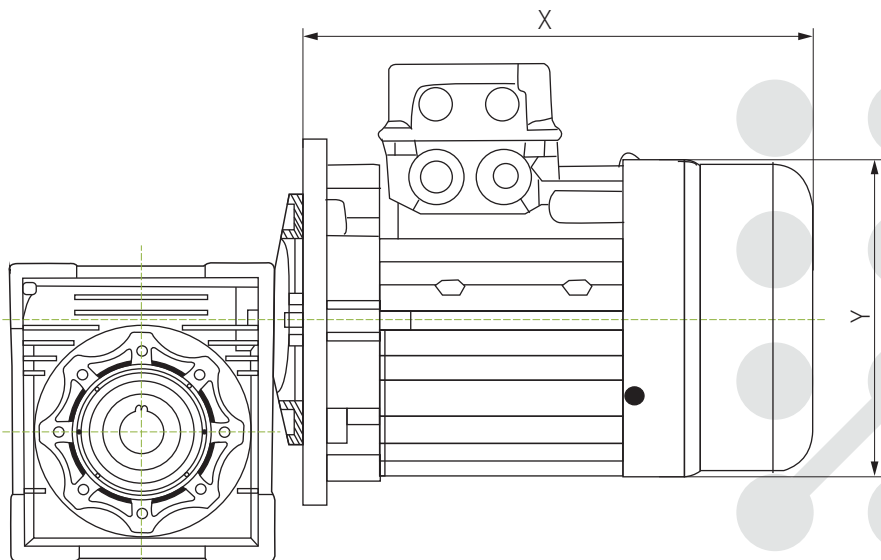
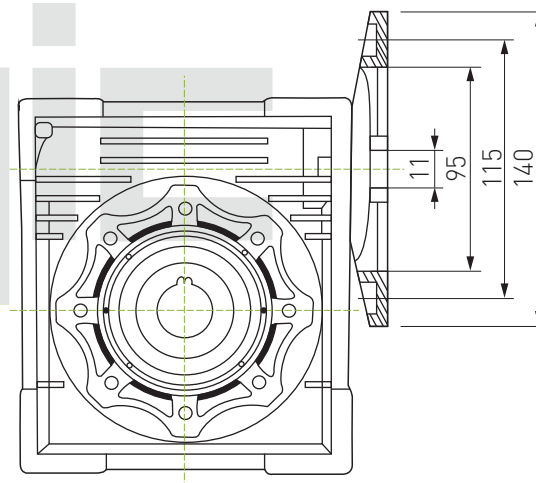
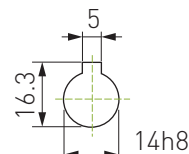
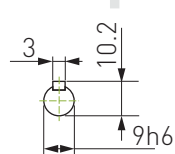
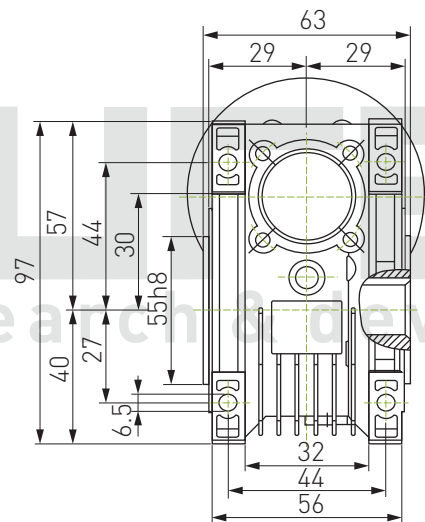
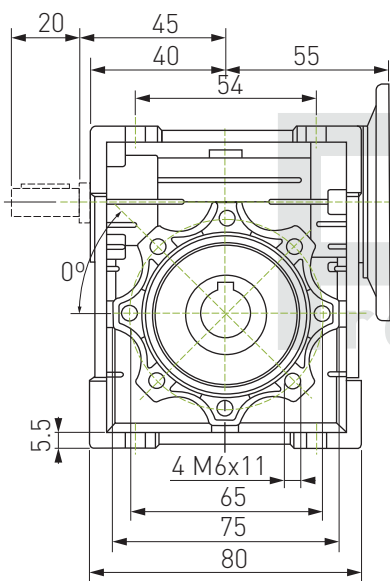


Червячный мотор-редуктор ERV030

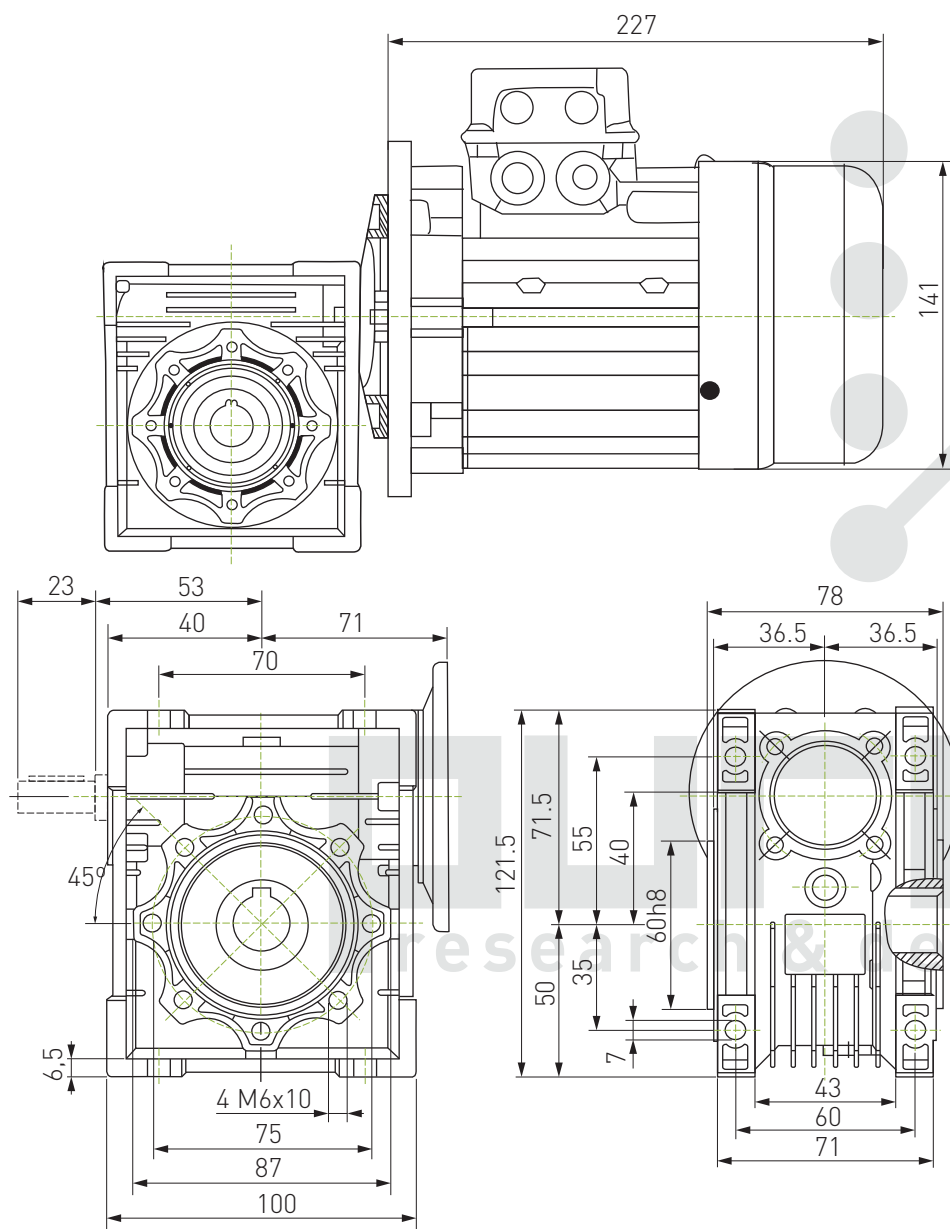


Параметры зубчатого зацепления	ERV030		
Передаточное число	7.5	15	25
Количество витков червяка	4	2	1
Модуль	1.44	1.44	1.7
Угол подъёма винтовой линии червяка	18°55'	9°44'	5°33'
Динамический КПД (1400)	0.85	0.77	0.68
Статический КПД	0.67	0.55	0.43

Передаточное число	Частота вращения выходного вала (об/мин)	Крутящий момент, Нм	Радиальная нагрузка, Нм	Сервис-фактор
Электродвигатель 632-2-0.25 кВт, 2800 об/мин, 0.81 А, IP55, тип фланца 63В5				
7,5	373,3	5,6	542	2,3
15	186,7	10	683	1,3
25	112	15	810	1

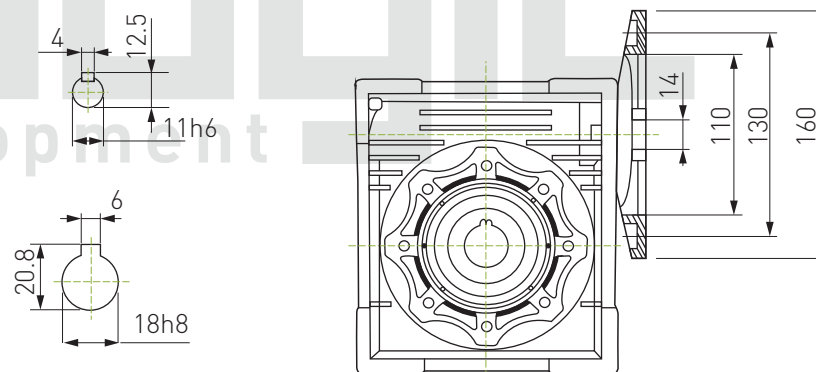


Червячный мотор-редуктор ERV040

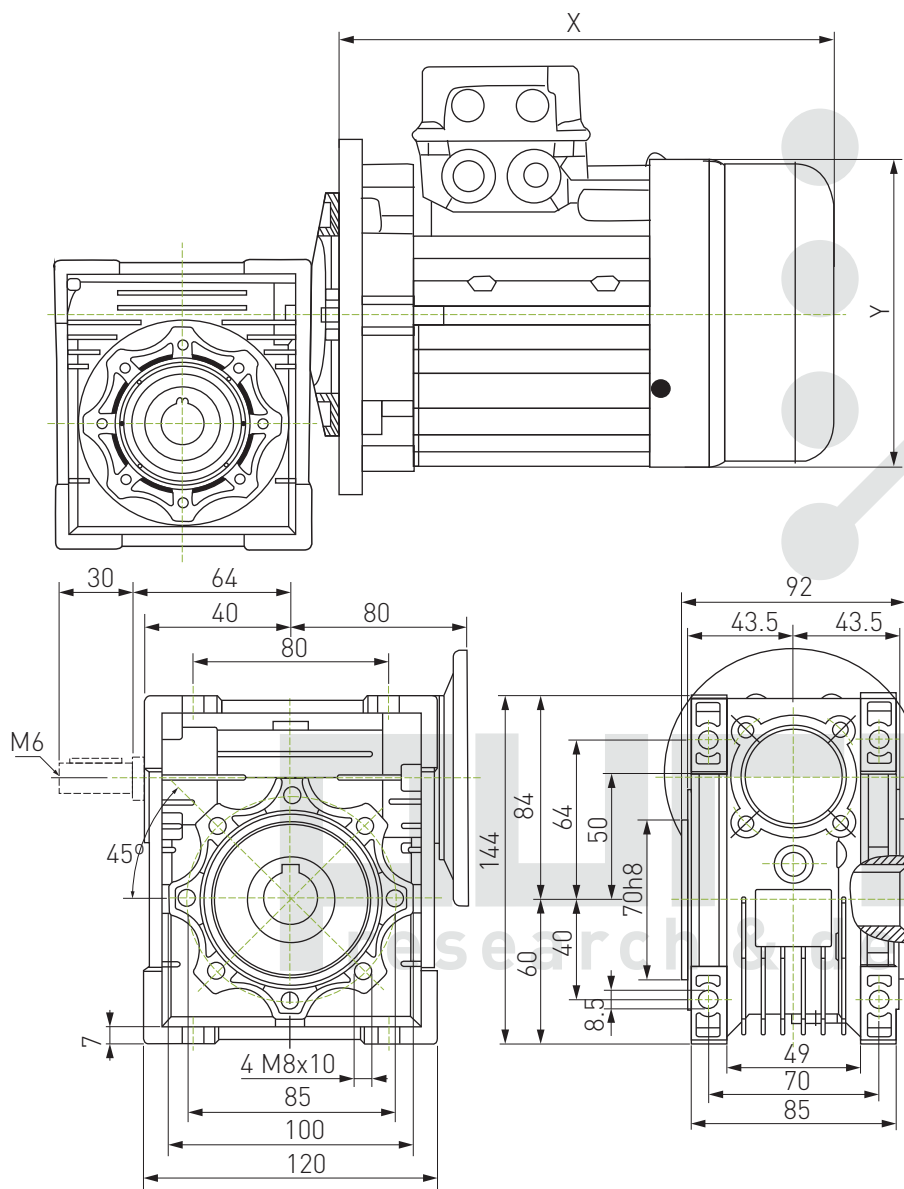


Параметры зубчатого зацепления	ERV040			
Передаточное число	7.5	10	15	20
Количество витков червяка	4	3	2	2
Модуль	2.05	2.05	2.05	1.56
Угол подъёма винтовой линии червяка	23°54'	18°23'	12°30'	10°03'
Динамический КПД (1400)	0.87	0.85	0.82	0.78
Статический КПД	0.71	0.67	0.6	0.55

Передаточное число	Частота вращения выходного вала (об/мин)	Крутящий момент, Нм	Радиальная нагрузка, Нм	Сервис-фактор
Электродвигатель 711-2-0.37кВт, 2800 об/мин, 1.09 А, IP55, тип фланца 71В5				
7.5	373,3	8.3	1044	3.3
10	280	11	1149	2.6
15	186.7	16	1315	1.9
20	140	20	1447	1.4
Электродвигатель 712-4-0.37кВт, 1400 об/мин, 1.17 А, IP55, тип фланца 71В5				
7.5	186.7	16	1315	2.4
10	140	21	1447	1.9
15	93.3	30	1657	1.3
20	70	39	1824	1



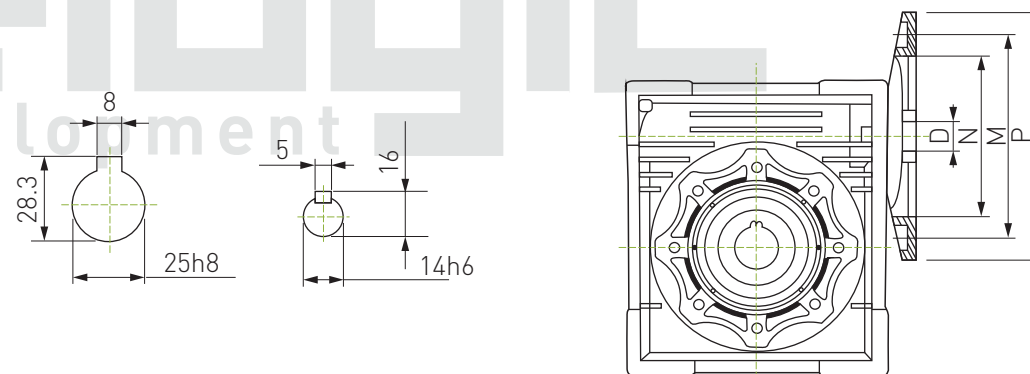
Червячный мотор-редуктор ERV050



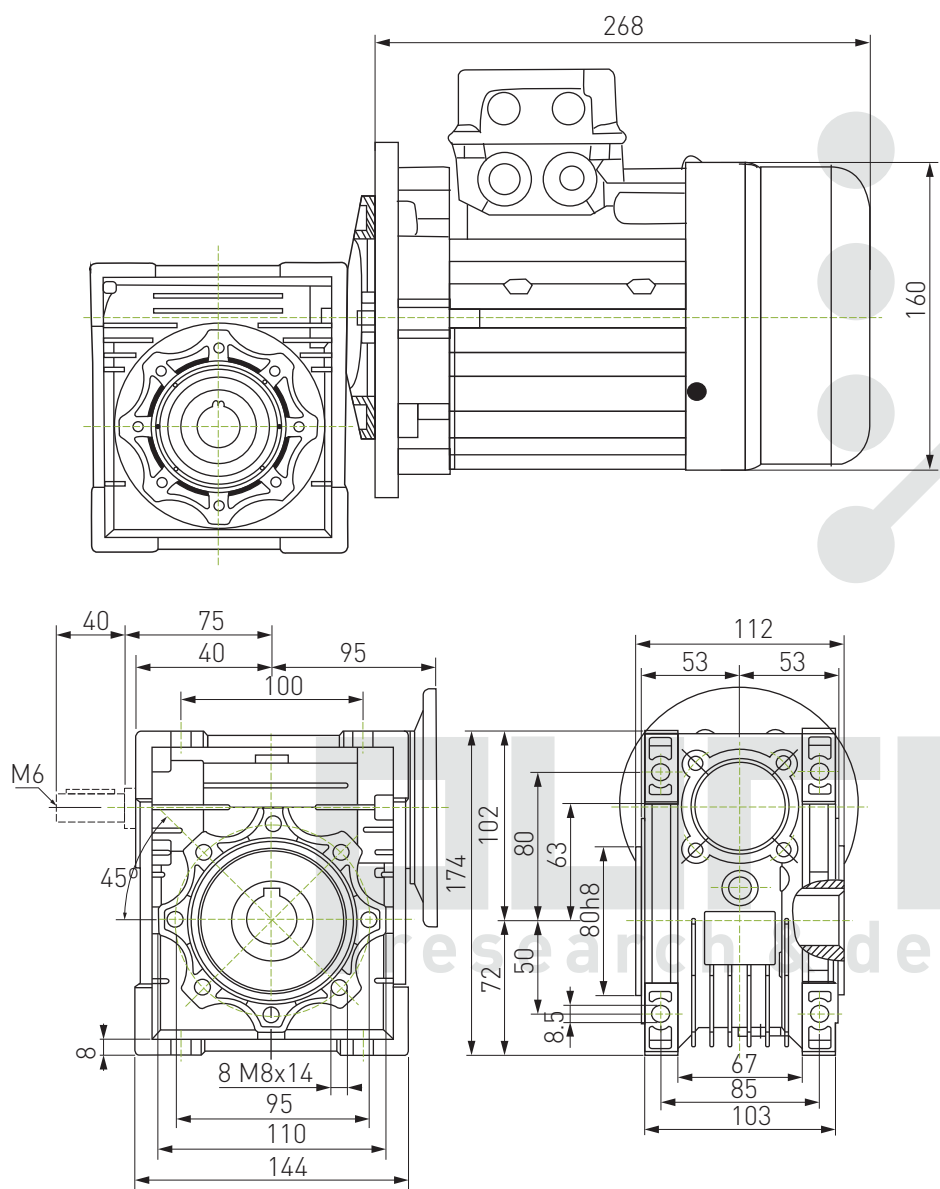
Параметры зубчатого зацепления		ERV050		
Передаточное число		10	20	30
Количество витков червяка		3	2	1
Модуль		2.56	1.95	2.56
Угол подъёма винтовой линии червяка		18°19'	10°03'	6°18'
Динамический КПД (1400)		0.86	0.79	0.72
Статический КПД		0.66	0.55	0.44

Передаточное число	Частота вращения выходного вала (об/мин)	Крутящий момент, Нм	Радиальная нагрузка, Нм	Сервис-фактор
Электродвигатель 712-2-0.55 кВт, 2800 об/мин, 1.38 А, IP55, тип фланца 71B5				
20	140	31	1987	1.7
30	93.3	43	2274	1.5
Электродвигатель 801-4-0.55 кВт, 1400 об/мин, 1.59 А, IP55, тип фланца 80B5				
10	140	32	1987	2.2
20	70	59	2503	1.2
30	46.7	80	2865	1

Тип фланца	Фланец мотора			Диаметр вала мотора
	P	M	N	D
80B5	200	165	130	19
71B5	160	130	110	14

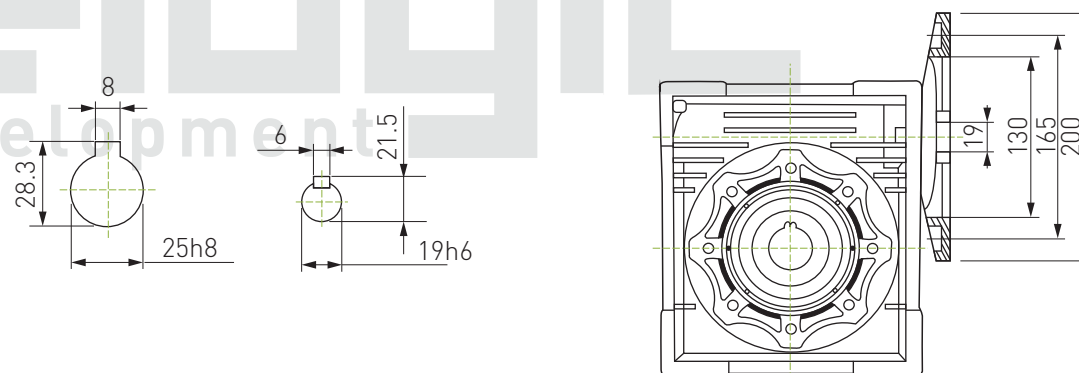


Червячный мотор-редуктор ERV063

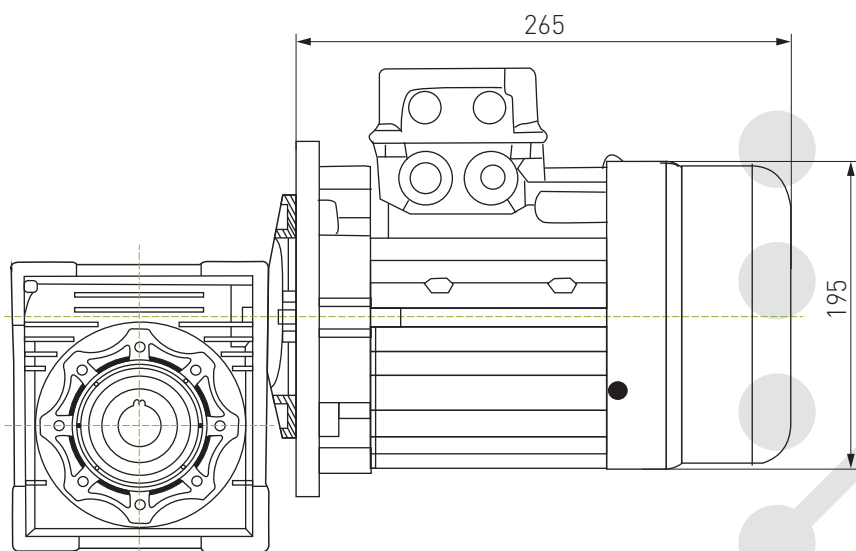


Параметры зубчатого зацепления	ERV063					
Передаточное число	15	20	25	30	40	50
Количество витков червяка	2	2	2	1	1	1
Модуль	3.25	2.48	2	3.25	2.48	2
Угол подъёма винтовой линии червяка	12°51'	10°29'	8°45'	6°30'	5°17'	4°24'
Динамический КПД (1400)	0.83	0.81	0.78	0.74	0.7	0.66
Статический КПД	0.6	0.55	0.51	0.45	0.4	0.36

Передаточное число	Частота вращения выходного вала (об/мин)	Крутящий момент, Нм	Радиальная нагрузка, Нм	Сервис-фактор
Электродвигатель 801-2-0.75 кВт, 2800 об/мин, 1.9 А, IP55, тип фланца 80B5				
20	140	43	2597	2.3
25	112	52	2797	1.8
30	93.3	60	2973	2
40	70	77	3272	1.4
50	56	92	3524	1.1
Электродвигатель 802-4-0.75 кВт, 1400 об/мин, 2.08 А, IP55, тип фланца 80B5				
15	93.3	63	2973	2.2
20	70	82	3272	1.6
25	56	98	3524	1.3
30	46.7	112	3745	1.4
40	35	141	4122	1

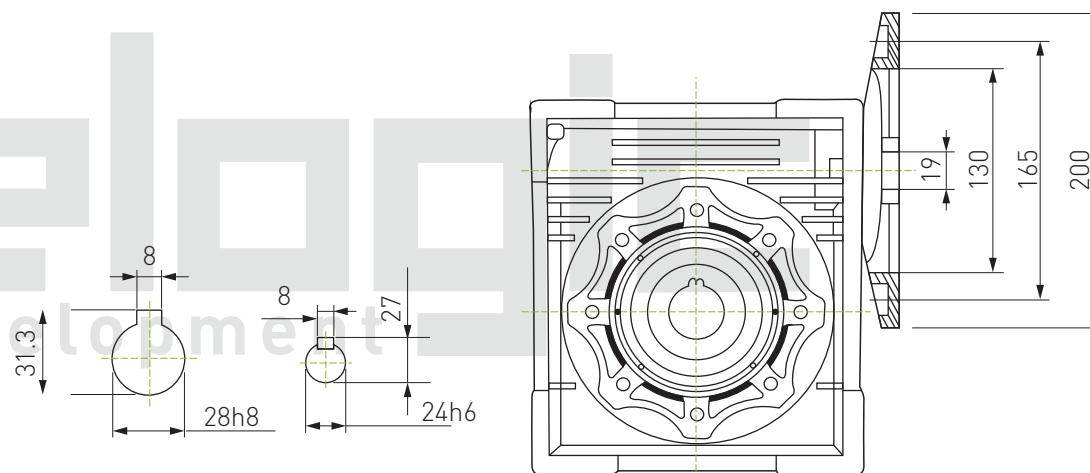
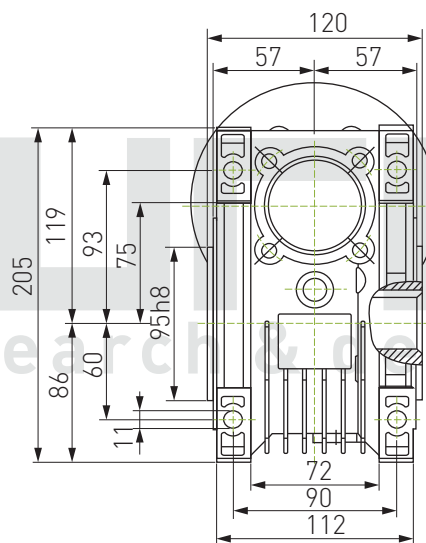
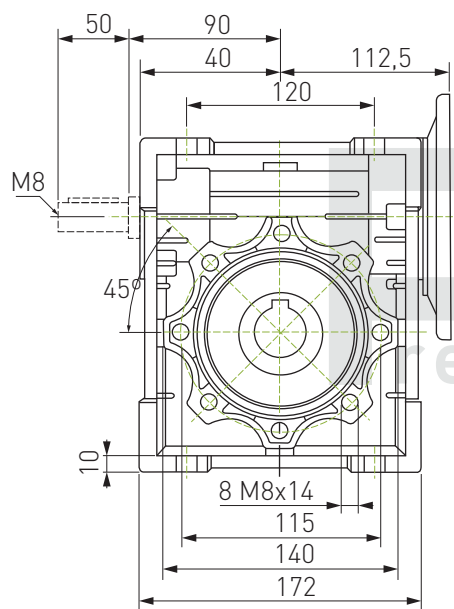


Червячный мотор-редуктор ERV075

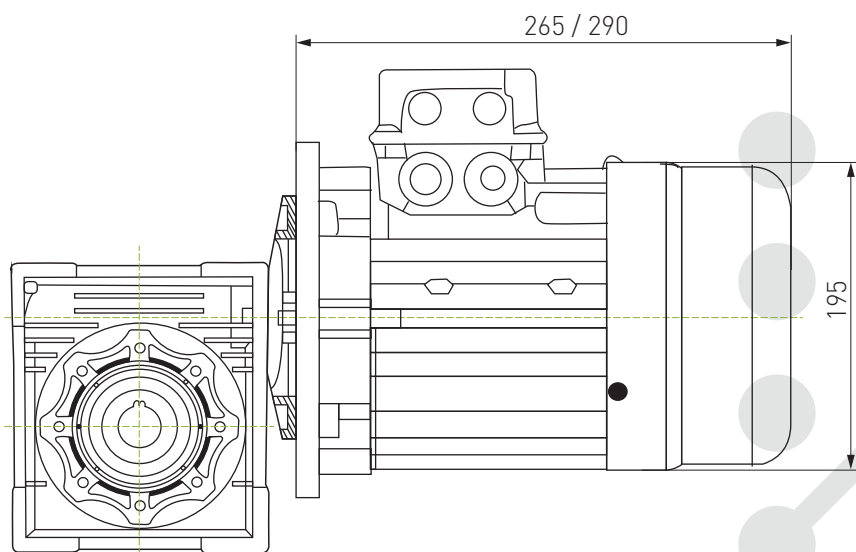


Параметры зубчатого зацепления	ERV075		
Передаточное число	25	40	60
Количество витков червяка	2	1	1
Модуль	3.42	3	2.03
Угол подъема винтовой линии червяка	9°29'	5°43'	4°01'
Динамический КПД (1400)	0.8	0.72	0.65
Статический КПД	0.53	0.42	0.35

Передаточное число	Частота вращения выходного вала (об/мин)	Крутящий момент, Нм	Радиальная нагрузка, Нм	Сервис-фактор
Электродвигатель 803-2-1.1 кВт, 2800 об/мин, 2.65 А, IP55, тип фланца 80B5				
25	112	77	3302	1.9
40	70	114	3862	1.4
60	46.7	157	4421	0.9

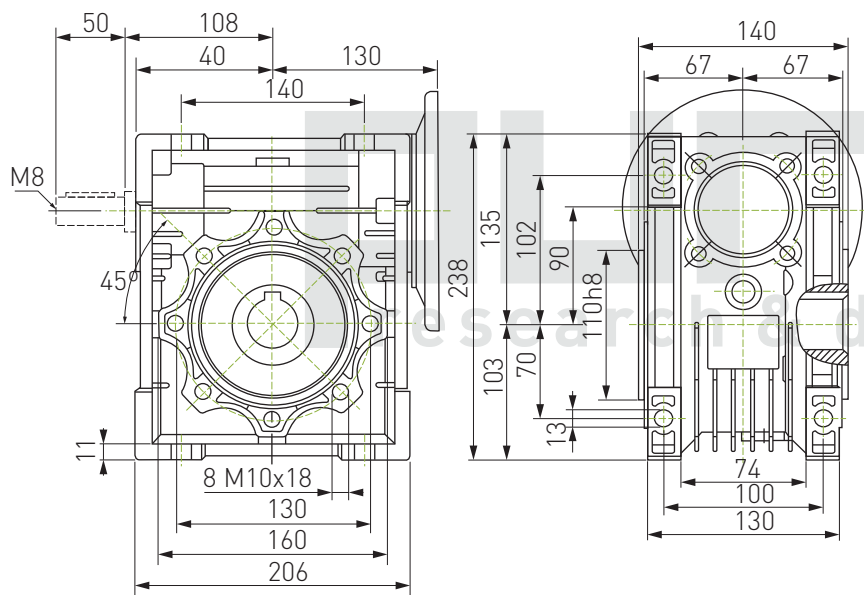


Червячный мотор-редуктор ERV090

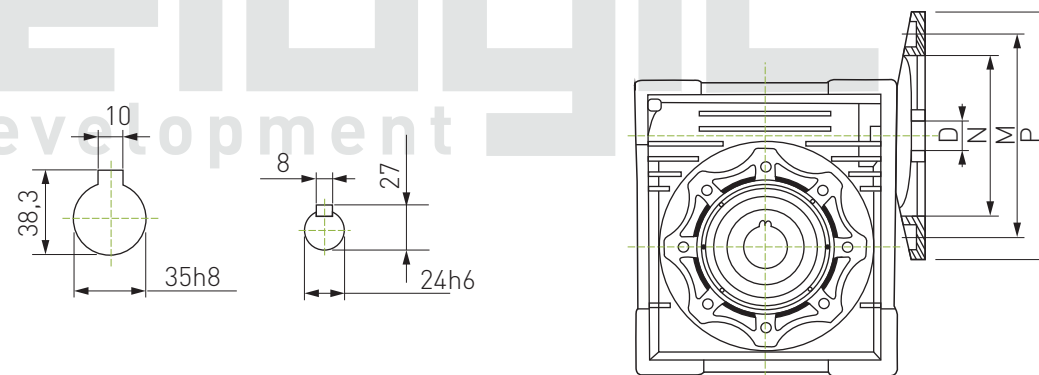


Параметры зубчатого зацепления	ERV090				
	Передаточное число	20	30	50	80
Количество витков червяка	2	1	1	1	1
Модуль	3.69	4.84	2.98	1.89	1.52
Угол подъёма винтовой линии червяка	12°50'	7°55'	5°29'	3°45'	3°06'
Динамический КПД (1400)	0.84	0.78	0.72	0.63	0.59
Статический КПД	0.6	0.49	0.41	0.32	0.28

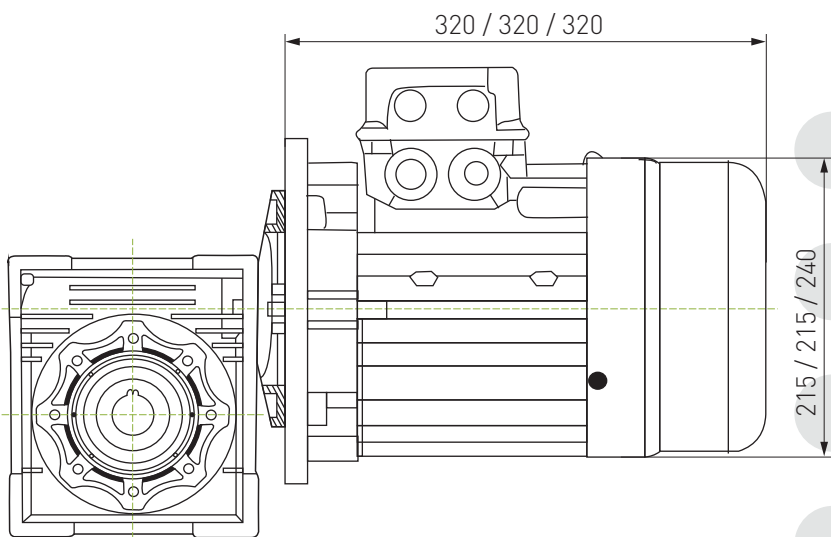
Передаточное число	Частота вращения выходного вала (об/мин)	Крутящий момент, Нм	Радиальная нагрузка, Нм	Сервис-фактор
Электродвигатель 803-2-1.1 кВт, 2800 об/мин, 2.65 А, IP55, тип фланца 80B5				
80	35	210	5383	1.1
100	28	248	5799	0.8
Электродвигатель 90L-4-1.5 кВт, 1400 об/мин, 3.83 А, IP55, тип фланца 90B5				
20	70	170	4273	2.1
30	46.7	239	4891	1.7
50	28	363	5799	0.9



Тип фланца	Фланец мотора			Диаметр вала мотора
	P	M	N	D
80B5	200	165	130	19
90B5	200	165	130	24



Червячный мотор-редуктор ERV130



Параметры зубчатого зацепления	ERV130					
Передаточное число	25	30	40	50	60	80
Количество витков червяка	2	1	1	1	1	1
Модуль	4.37	6.97	5.4	4.37	3.67	2.77
Угол подъёма винтовой линии червяка	11°54'	7°48'	7°00'	6°01'	5°16'	4°07'
Динамический КПД (1400)	0.84	0.8	0.78	0.75	0.72	0.68
Статический КПД	0.58	0.46	0.46	0.43	0.39	0.34

Передаточное число	Частота вращения выходного вала (об/мин)	Крутящий момент, Нм	Радиальная нагрузка, Нм	Сервис-фактор
Электродвигатель 100L1-4-2.2 кВт, 2800 об/мин, 2.65 А, IP55, тип фланца 100/112B5				
40	35	468	8897	2.2
60	23.3	658	10185	1.4
80	17.5	816	11210	1
Электродвигатель 100L2-4-3 кВт, 1400 об/мин, 3.83 А, IP55, тип фланца 100/112B5				
25	56	430	7607	2.2
30	46.7	491	8084	2.1
50	28	767	9584	1.3
Электродвигатель 112M-4-4 кВт, 1400 об/мин, 3.83 А, IP55, тип фланца 100/112B5				
25	56	573	7607	1.6
40	35	851	8897	1.2
60	23.3	1197	10185	0.8

