

РУКОВОДСТВО ПО ЭКСПЛУАТАЦИИ

Серводрайверы и
сервоусилители DORNA 380 В,
серия EPS-B1



1. Наименование и артикул изделий

Наименование	Артикул
Серводрайвер EPS-B1-01D5BA	EPS-B1-01D5BA
Серводрайвер EPS-B1-02D2BA	EPS-B1-02D2BA
Серводрайвер EPS-B1-0003BA	EPS-B1-0003BA
Серводрайвер EPS-B1-04D5BA	EPS-B1-04D5BA
Серводрайвер EPS-B1-05D5BA	EPS-B1-05D5BA
Серводрайвер EPS-B1-07D5BA	EPS-B1-07D5BA
Серводрайвер EPS-B1-0011BA	EPS-B1-0011BA
Серводрайвер EPS-B1-0015BA	EPS-B1-0015BA
Серводрайвер EPS-B1-0022BA	EPS-B1-0022BA

2. Комплект поставки: драйвер синхронного серводвигателя, 380 В.

3. Информация о назначении продукции

Драйверы синхронных серводвигателей DORNA разработаны для управления серводвигателями DORNA. Драйверы могут работать с внешним контроллером в режимах задания позиции, скорости, момента. Напряжение питания драйвера 380 В. Для настройки привода на передней панели имеется ЖК дисплей с кнопками управления и разъем RS485 для настройки с ПК. Оптоизолированные входы управления STEP, DIR, ENABLE и управления напряжением. Драйверы совместимы с ПО PUMOTIX, PLCM, Mach3/4, SmoothStepper, LinuxCNC, NCStudio, TurboCNC и т.п. Для обратной связи с двигателем используется инкрементный энкодер 2500/5000 имп/об.

4. Характеристики и параметры продукции

4.1. Структура наименования изделий



1 — наименование изделия (EPS);

2 — серия (B1, B2);

3 — мощность драйверов:

Обозначение	Мощность, кВт	Обозначение	Мощность, кВт
0D05	0.05	02D2	2.2
0D10	0.1	0003	3.0
0D20	0.2	04D5	4.5
0D40	0.4	05D5	5.5
0D75	0.75	07D5	7.5
0001	1.0	0011	11
01D2	1.2	0015	15
01D5	1.5	0022	22

4 — напряжение питания драйверов:

Обозначение	Напряжение питания
A	однофазный/трехфазный 220 В
B	Трехфазный 380 В

5 — версия прошивки;

6 — заводской код.

4.2. Номинальный и максимальный ток

При выборе серводвигателя важно учитывать значения номинального и максимального тока на драйвере.

Модель	Номинальный ток, А	Максимальный ток, А
EPS-B1-01D5BA	4.5	13.5
EPS-B1-02D2BA	6.0	18.0
EPS-B1-0003BA	8.0	24.0
EPS-B1-04D5BA	10.0	30.0
EPS-B1-05D5BA	13.0	39.0
EPS-B1-07D5BA	18.0	48.0
EPS-B1-0011BA	25.0	63.0
EPS-B1-0015BA	35.0	95.0
EPS-B1-0022BA	48.0	125.0

4.3. Габаритные размеры изделий

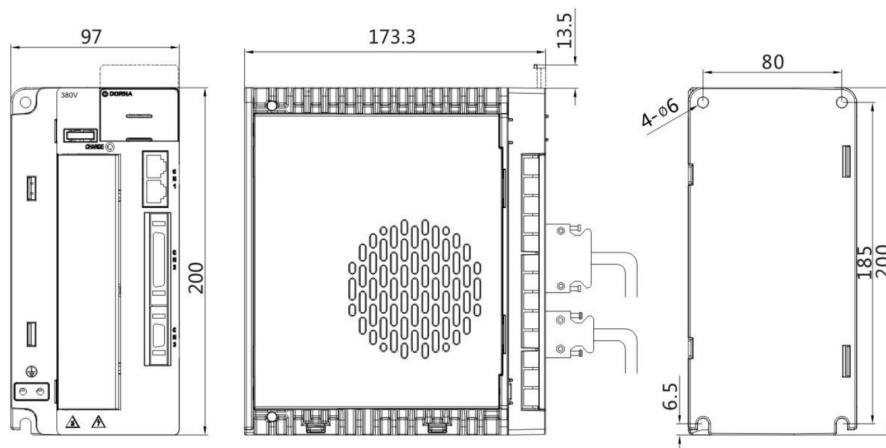


Рис. 1. Габаритные размеры драйвера, тип корпуса C (380 В, 1.5-4.5 кВт)

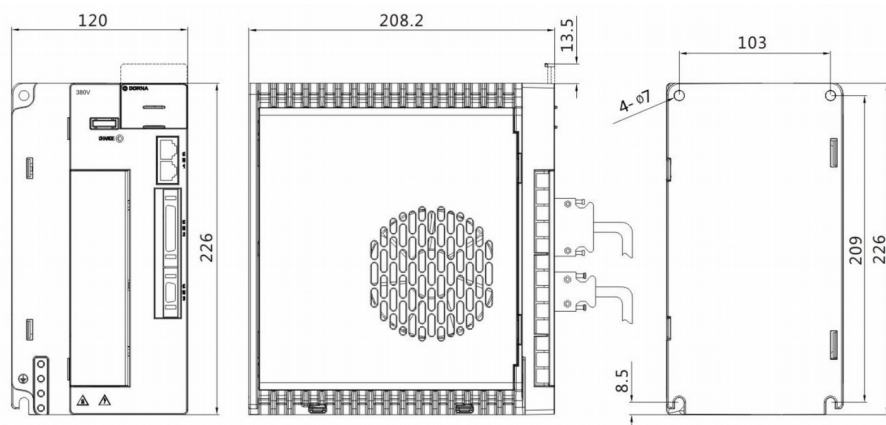


Рис. 2. Габаритные размеры драйвера, тип корпуса D (380 В, 5.5-7.5 кВт)

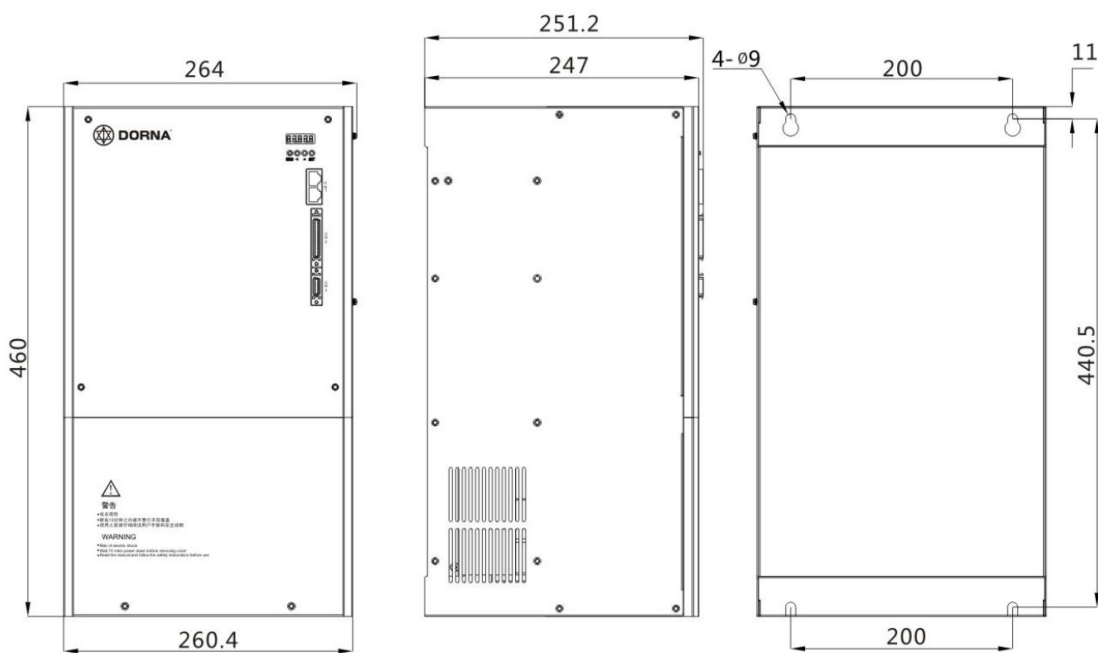


Рис. 3. Габаритные размеры драйвера, тип корпуса E (380 В, 11-22 кВт)

4.4. Соответствие драйверов, серводвигателей и кабелей

Драйверы				Серводвигатели		Кабели (3 м)		
Модель	Мощность, кВт	Значение PA012	Тип корпуса	Фланец, мм	Модель	Энкодерный	Силовой	Сигнальный
EPS-B1-01D5BA	1.5	40	C	130	130DNMB2-01D5CKAM	BF-031	DB-002	KE-007
EPS-B1-02D2BA	2.2	42	C	130	130DNMB2-002CKAM	BF-031	DD-002	KE-007
EPS-B1-0003BA	3.0	45	C	130	130DNMB2-002CKAM	BF-031	DD-002	KE-007
EPS-B1-04D5BA	4.5	72	C	180	DNBB18-04D5BK1AMS	BF-031	DE-002	KE-007
EPS-B1-05D5BA	5.5	73	D	180	DNBB18-05D5BK1AMS	BF-031	DF-002	KE-007
EPS-B1-07D5BA	7.5	74	D	180	DNBB18-07D5BK1AMS	BF-031	DF-002	KE-007
EPS-B1-0011BA	11.0	109	E	200	200DNMB1-0011BKAM	BF-031	DK-002	KE-007
EPS-B1-0015BA	15.5	125	E	200	200DNMB1-0015BKAM	BF-031	DK-002	KE-007
EPS-B1-0022BA	22.0	135	E	200	200DNMB1-0022BKAM	BF-031	DN-002	KE-007

5. Устойчивость к воздействию внешних факторов

Охлаждение	Естественное или принудительное	
Рабочая среда	Окружающая среда	Избегать запыленности, масляного тумана и агрессивных газов
	Температура воздуха	0°C ~+55°C
	Влажность	<90%
	Рабочая температура	< +45°C
	Вибрация	<10 м/с ²

Теплоотведение:

- рабочая температура драйвера должна быть ниже +45°C, а рабочая температура двигателя — ниже +80°C;
- устанавливайте драйвер вертикально для увеличения теплоотведения. При необходимости используйте принудительное охлаждение.

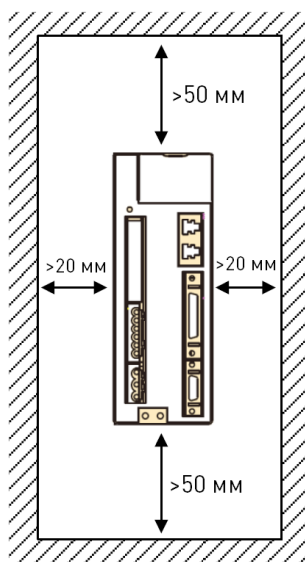


Рис. 4. Обеспечение теплового режима драйвера

6. Защита от помех и высших гармоник

С целью защиты сервопривода от влияния помех и высших гармоник необходимо предпринять следующие меры:

- установить фильтр помех;
- установить дроссель для подавления высших гармоник;
- установить оборудование для ввода сигналов управления (контроллер ЧПУ, ПЛК) и фильтр максимально близко к серводрайверу;
- расстояние между силовым и сигнальным кабелем должно быть не менее 30 см. Запрещено переплетать кабели или заземлять их на один разъем;
- запрещено использовать один источник питания для драйвера и сварочного оборудования.

7. Установка тормозных резисторов

Тормозные резисторы предназначены для рассеивания излишней энергии в системах электропривода, когда электродвигатель переходит в генераторный режим. Это может происходить как при замедлении (торможении) электродвигателя, так и при возникновении отрицательного крутящего момента, т. е. когда двигатель поддерживает заданную скорость, а нагрузка пытается ее увеличить.

Требования к тормозному резистору

Тип корпуса драйвера	Параметры внутреннего резистора		Минимальное сопротивление внешнего тормозного резистора
	Сопротивление	Мощность	
С	40 Ом	80 Вт	30 Ом
D	40 Ом	100 Вт	20 Ом
E	-	-	10 Ом

8. Назначение и описание разъемов

8.1. Структура сервопривода

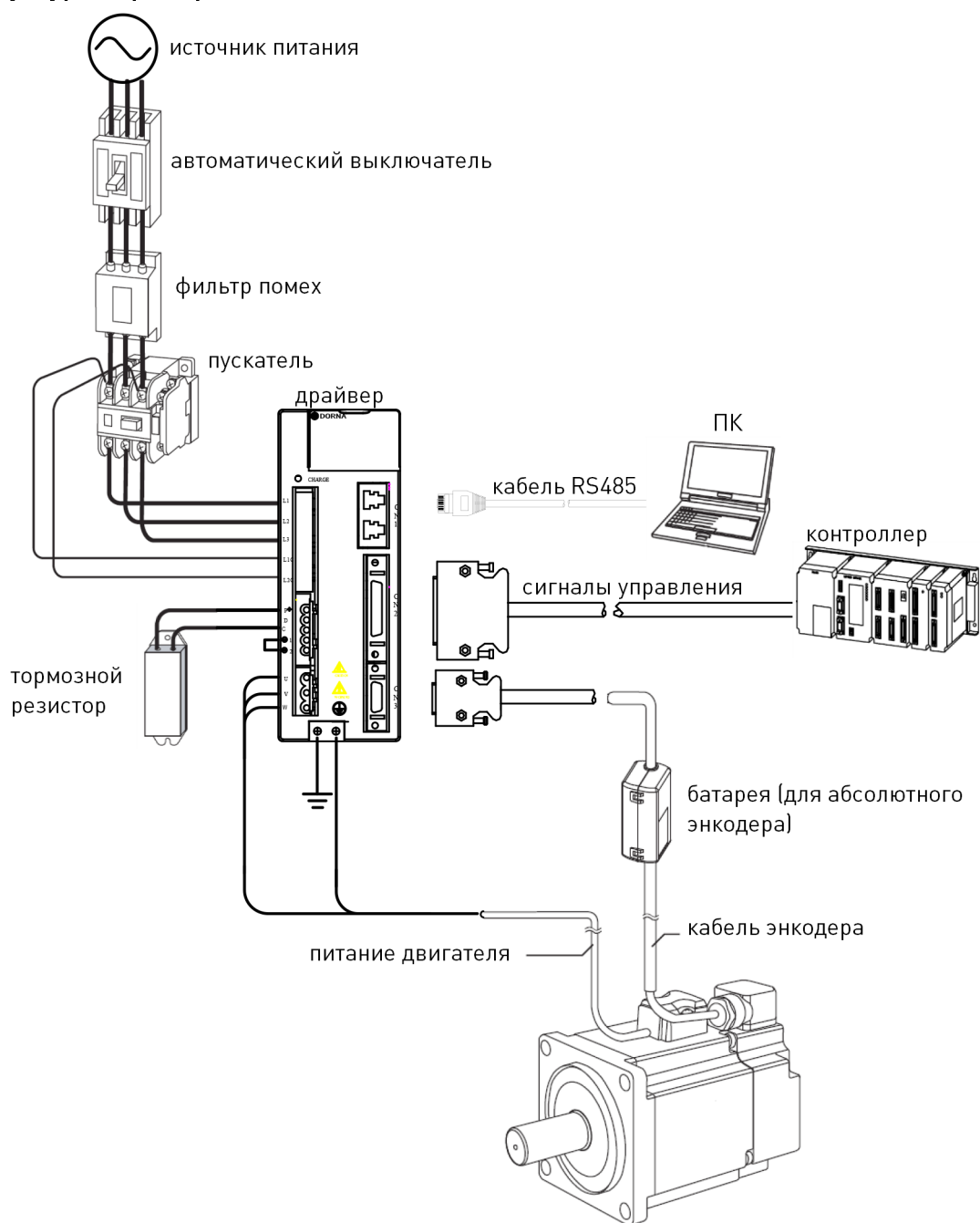


Рис. 5. Структура сервопривода



Рис. 6. Разъемы драйвера

8.2. Назначение разъемов драйвера

Наименование разъема	Назначение
L1, L2, L3	Напряжение питания силовой части
L1C, L2C	Напряжение питания сигнальной части
P, D, C	Подключение тормозного резистора: внутренний резистор — PD замкнуто, PC – разомкнуто; внешний резистор — PC замкнуто, PD разомкнуто
O1, O2	Подключение дросселя
U, V, W	Подключение питания серводвигателя
GND	Заземление
CN1	Интерфейс RS485
CN2	Разъем сигналов управления
CN3	Вход подключения сигналов энкодера

8.3. Требования к кабелям

Наименование разъема	Назначение	Сечение кабеля: мм ² (AWG)				
		EPS-B1-				
		0D20A	0D40A	0d75A	0001A	01D5A
L1, L2, L3	Напряжение питания силовой части	1.25 (AWG-16)		2.0 (AWG-14)		
L1C, L2C	Напряжение питания сигнальной части	1.25 (AWG-16)				
U, V, W	Подключение питания серводвигателя	1.25 (AWG-16)		2.0 (AWG-14)		
P, D, C	Подключение тормозного резистора	1.25 (AWG-16)				
GND	Заземление	>2.0 (AWG-14)				

8.4. Схема подключения питания силовой части драйвера

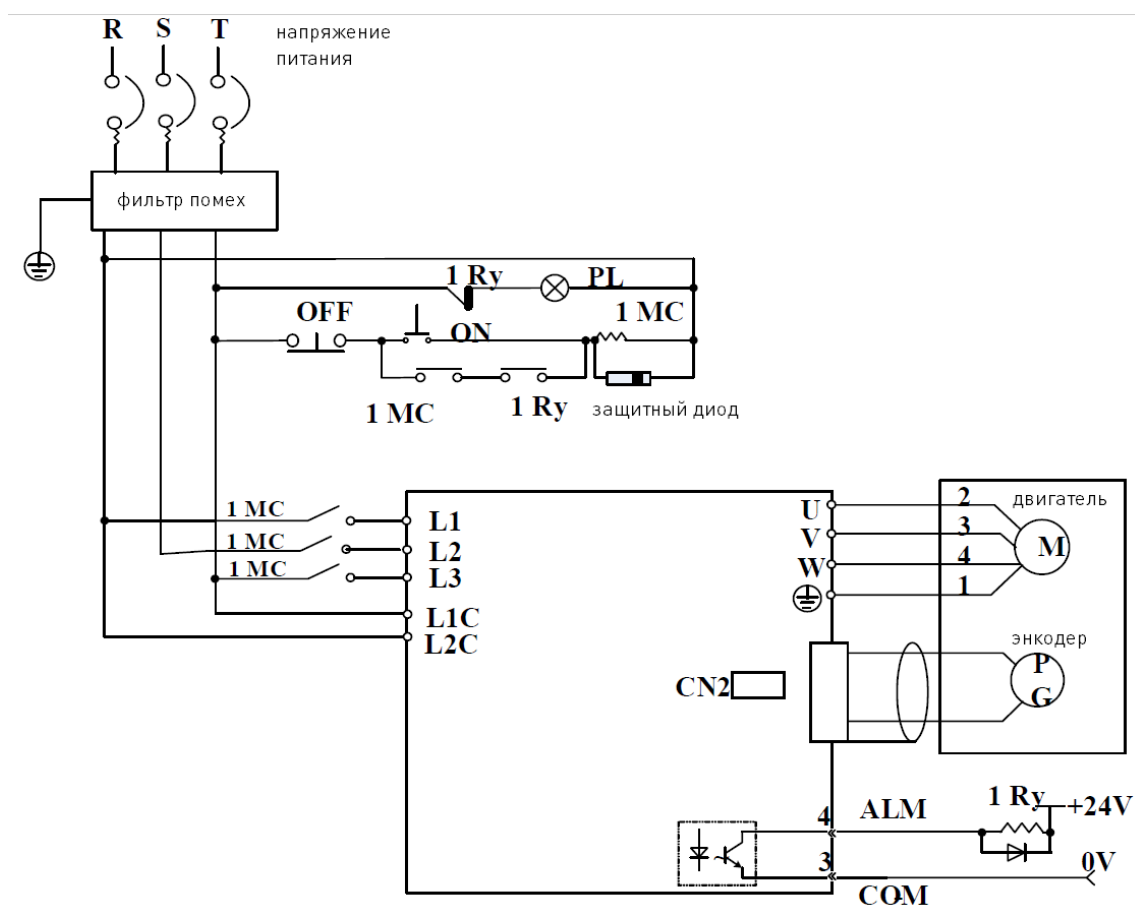


Рис. 7. Схема подключения питания силовой части драйвера

8.5. Подключение двигателя и энкодера

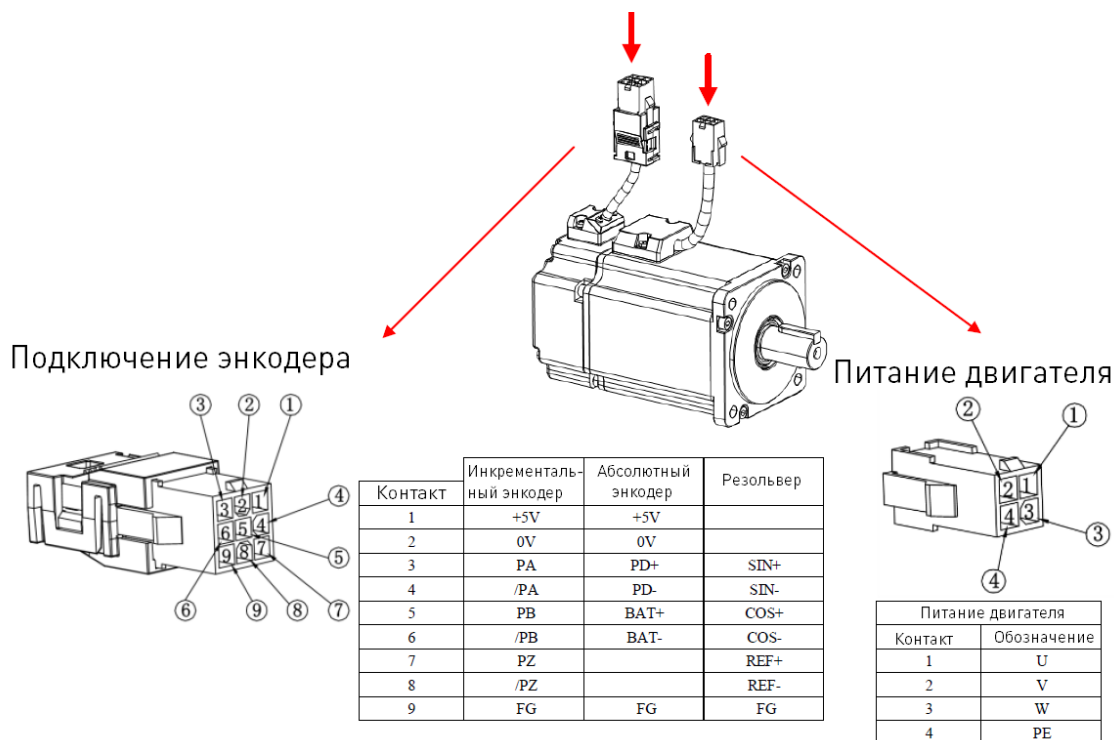


Рис. 8. Подключение двигателя и энкодера при использовании быстрозажимных разъемов

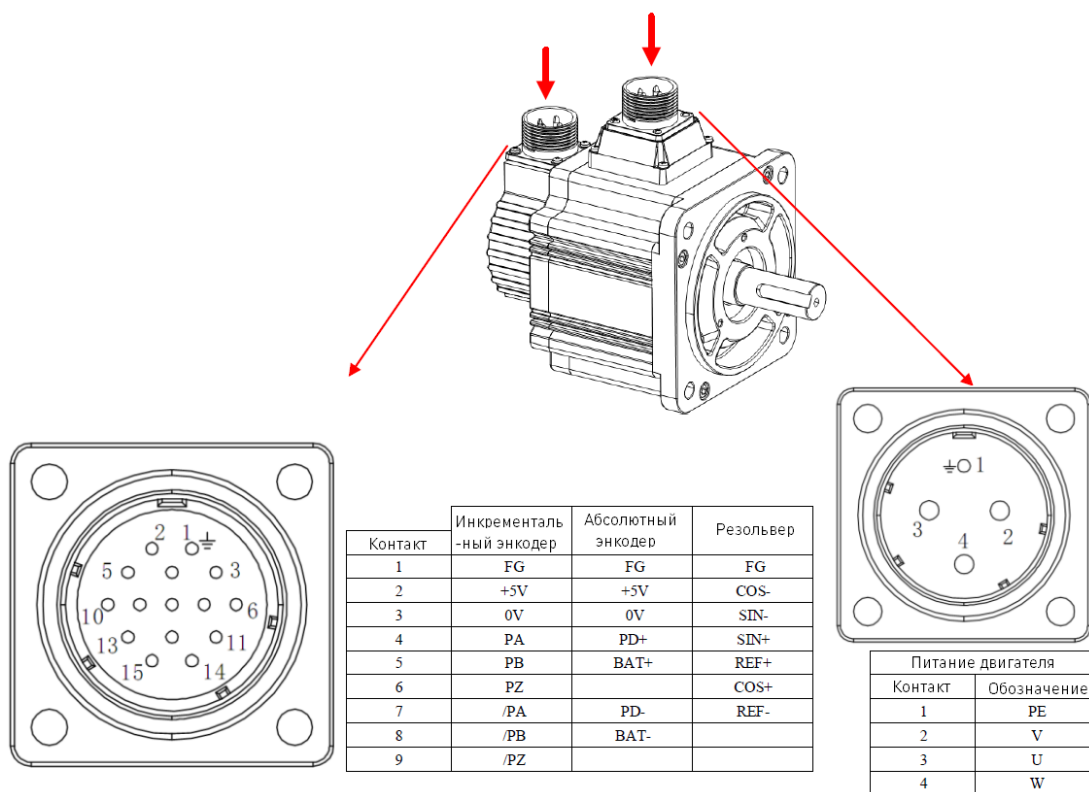



Рис. 9. Подключение двигателя и энкодера при использовании промышленных круглых разъемов

8.6. Интерфейс RS485 CN1

Изображение	Контакт	Сигнал
	1, 9	RDO+ (RS485)
	2, 10	RDO- (RS485)
	3, 11	GND
	4, 12	-
	5, 13	-
	6, 14	GND
	7, 15	-
	8, 16	-
		FG

8.7. Разъем сигналов управления CN2

Изображение	Контакт	Сигнал	Описание
	1	SG	GND
	2	SG	GND
	3	PL	Вход напряжения питания, открытый коллектор
	4	MON	Аналоговый выход
	5	V-REF	Вход управления скоростью (+)
	6	AGND	Вход управления скоростью (-)
	7	PULS	Вход сигналов PULSE (+)
	8	/PULS	Вход сигналов PULSE (-)
	9	T-REF	Вход сигналов управления моментом (+)
	10	AGND	Вход сигналов управления моментом (-)
	11	SIGN	Вход сигналов SIGN (+)
	12	/SIGN	Вход сигналов SIGN (-)
	13, 14, 15		Не используется
	16	HPULS	Вход скоростных сигналов PULSE (+)
	17	/HPULS	Вход скоростных сигналов PULSE (-)
	18		Не используется
	19	PZ0	Выход фазы Z энкодера (+)
	20	/PZ0	Выход фазы Z энкодера (-)
	21, 22		Не используется
	23	HSIGN	Вход скоростных сигналов SIGN (+)
	24	/HSIGN	Вход скоростных сигналов SIGN (-)
	25	D04+	Цифровой выход 4 (+)
	26	D04-	Цифровой выход 4 (-)
	27	D03+	Цифровой выход 3 (+)

28	D03-	Цифровой выход 3 (-)
29	D02+	Цифровой выход 2 (+)
30	D02-	Цифровой выход 2 (-)
31	D01+	ALM (+)
32	D01-	ALM (-)
33	PA0	Выход фазы А энкодера (+)
34	/PA0	Выход фазы А энкодера (-)
35	PB0	Выход фазы В энкодера (+)
36	/PB0	Выход фазы В энкодера (-)
37, 38, 39		Не используется
40	DI1	Цифровой вход 1
41	DI2	Цифровой вход 2
42	DI3	Цифровой вход 3
43	DI4	Цифровой вход 4
44	DI5	Цифровой вход 5
45	DI6	Цифровой вход 6
46	DI7	Цифровой вход 7
47	COM+	Общий
48	DI8	Цифровой вход 8
49	+24V	Источник питания 24 В
50	24V GND	Заземление

Примечание:

1. Запрещено использовать резервные контакты.
2. Экранирующую оплетку сигнального кабеля необходимо подключать к разъему FG.
3. Кроме выходов ошибки 31-32, назначение всех контактов может быть изменено в настройках параметров.
4. Максимальный выходной ток внутреннего источника питания 24 В составляет 300 мА.

8.8. Описание входных сигналов разъема CN2 (по умолчанию)

Режим	Сигнал	Контакт	Функция	
Общий	S-ON	40	SERVO-ON: включение питания серводвигателя	
	C-MOD	41	Переключение режимов управления	
	POT	42	Прямое вращение запрещено	Запрет перебега
	NOT	43	Обратное вращение запрещено	
	CLR	44	Сброс количества отклонений положения в режиме управления положением	
	A-RESTART	45	Сброс ошибок	
	INHIBIT	46	Запрет входных сигналов	

	ZEROSPD	48	Вход сигнала нулевой скорости
	COM+	47	Внешний источник напряжения 24 В постоянного тока для сигнальных входов и выходов
Управление положением	HPULS+	16	Входы скоростных сигналов: <ul style="list-style-type: none"> • SIGN+PULSE; • CCW+CW; • A+B.
	HPULS-	17	
	HSIGN+	23	
	HSIGN-	24	
	PULS+	7	Входы сигналов: <ul style="list-style-type: none"> • SIGN+PULSE; • CCW+CW; • A+B.
	PULS-	8	
	SIGN+	11	
	SIGN-	12	
	PL	3	Разъем сигналов PULSE с открытым коллектором
Управление скоростью	V-REF	5	Вход сигналов управления скоростью
	AGND	6	
Управление моментом	T-REF	9	Вход сигналов управления моментом
	AGND	10	

8.9. Описание выходных сигналов разъема CN2 (по умолчанию)

Режим	Сигнал	Контакт	Функция
Общий	PA0+	33	Сигнал фазы А энкодера
	PA0-	34	
	PB0+	35	Сигнал фазы В энкодера
	PB0-	36	
	PZ0-	19	Сигнал фазы Z энкодера
	PZ0+	20	
	ALM+	31	Сигнал ошибки серводвигателя
	ALM-	32	
	COIN+	29	Завершение позиционирования: в режиме позиционирования сигнал срабатывает при ошибке отклонения меньше PA525
	COIN-	30	
	CZ+	27	Сигнал выхода нулевой точки
	CZ-	28	
	BK+	25	Сигнал выхода внешнего тормоза
	BK-	26	
	MON	4	Аналоговый выход управления скоростью или моментом. Диапазон напряжения ± 8 В.
SG	1		

9. Назначение сигналов входов/выходов

9.1. Назначение сигналов входов по умолчанию

Параметр	Назначение	Диапазон значений	Значение по умолчанию
PA500	Выбор назначения входа DI1 [1] Включение серводвигателя (S-ON) [2] Прямое вращение запрещено (POT) [3] Обратное вращение запрещено (NOT) [4] Сброс количества отклонений положения (CLR) [5] Сброс ошибок (A-RESTART) [6] Запрет входных сигналов (INHIBIT) [7] Вход сигнала нулевой скорости (ZEROSPD) [8] Ограничение крутящего момента при прямом вращении (PCL) [9] Ограничение крутящего момента при обратном вращении (NCL) [10] Переключение усиления (GAIN) [11] Сигнал датчика нуля (ZPS) [12] Отрицательный сигнал для режимов управления положением и скоростью (CMDINV) [13] Переключатель инструкции деления/умножения 0 (DIV0) [14] Переключатель инструкции деления/умножения 1 (DIV1) [15] Внутренний регистр скорости 0 (INSPD0) [16] Внутренний регистр скорости 1 (INSPD1) [17] Внутренний регистр скорости 2 (INSPD1) [18] Внутренний регистр положения 0 (INPOS0) [19] Внутренний регистр положения 1 (INPOS1) [20] Внутренний регистр положения 2 (INPOS2) [21] Внутренний регистр положения 3 (INPOS3) [22] Внутренний триггер управления положением (PTRG) [23] Прямое ручное перемещение в режиме управления положением (P-POS) [24] Обратное ручное перемещение в режиме управления положением (N-POS) [25] Запуск возврата к началу координат в режиме управления положением (SHOME) [26] Остановка в режиме управления положением (PZERO) [28] Внутренний регистр крутящего момента 0 (INTor0) [29] Внутренний регистр крутящего момента 1 (INTor1) [30] Выбор инкрементного/абсолютного энкодера в режиме управления положением (PAbs)	0-30	0
PA501	Выбор назначения входа DI2	0-30	1
PA502	Выбор назначения входа DI3	0-30	2
PA503	Выбор назначения входа DI4	0-30	3
PA504	Выбор назначения входа DI5	0-30	4
PA505	Выбор назначения входа DI6	0-30	5
PA506	Выбор назначения входа DI7	0-30	6
PA507	Выбор назначения входа DI8	0-30	7

9.2. Назначение сигналов входов по умолчанию и соответствующие контакты

Параметр	Вход	Контакт CN2	Сигнал по умолчанию
PA500	DI1	40	S-ON
PA501	DI2	41	C-MOD
PA502	DI3	42	POT
PA503	DI4	43	NOT
PA504	DI5	44	CLR
PA505	DI6	45	A-RESTART
PA506	DI7	46	INHIBIT
PA507	DI8	48	ZEROSPD

9.3. Выбор активного уровня сигнала

Параметр	Назначение	Диапазон значений	Значение по умолчанию
PA508	Выбор активного уровня входного сигнала 0 b.0001: выбор уровня DI1; [0] активный низкий уровень (оптопара замкнута) [1] активный высокий уровень (оптопара разомкнута) b.0010: выбор уровня DI2; [0] активный низкий уровень (оптопара замкнута) [1] активный высокий уровень (оптопара разомкнута) b.0100: выбор уровня DI3; [0] активный низкий уровень (оптопара замкнута) [1] активный высокий уровень (оптопара разомкнута) b.1000: выбор уровня DI4; [0] активный низкий уровень (оптопара замкнута) [1] активный высокий уровень (оптопара разомкнута)	b.0000~1111	b.0000
PA509	Выбор активного уровня входного сигнала 1 b.0001: выбор уровня DI5; [0] активный низкий уровень (оптопара замкнута) [1] активный высокий уровень (оптопара разомкнута) b.0010: выбор уровня DI6; [0] активный низкий уровень (оптопара замкнута) [1] активный высокий уровень (оптопара разомкнута) b.0100: выбор уровня DI7; [0] активный низкий уровень (оптопара замкнута) [1] активный высокий уровень (оптопара разомкнута) b.1000: выбор уровня DI8; [0] активный низкий уровень (оптопара замкнута) [1] активный высокий уровень (оптопара разомкнута)	b.0000~1111	b.0000

Примечание: при инверсном подключении сигналов S-ON, POT, NOT в ряде ситуаций, например, при обрыве сигнального кабеля, возможно опасное отклонение от направления движения. При необходимости работы в подобных условиях убедитесь в безопасности перемещений.

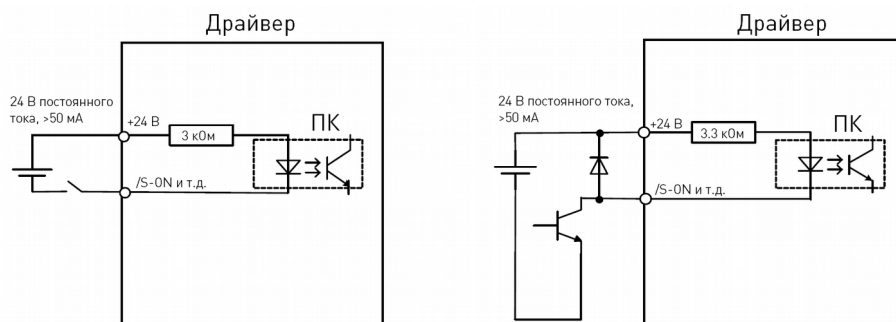


Рис. 10. Схемы подключения входных сигналов

Рассмотрим указанную выше схему подключения в качестве примера. При замкнутой оптопаре активный низкий уровень сигнала S-ON; при разомкнутой оптопаре активный высокий уровень. Выбор активного уровня S-ON зависит от значения параметра PA508. При PA508=0 активен низкий уровень, при PA508=1 активен высокий уровень. Выбор активного уровня сигнала необходимо подтверждать вводом значение dPo12.

При присвоении сигнала разным контактам, действующим будет старший контакт. Например, при присвоении входам DI0 и DI1 значения 0 (сигнал S-ON) сигнал будет определяться входом DI1.

9.4. Назначение сигналов выходов по умолчанию

Параметр	Назначение	Диапазон значений	Значение по умолчанию
PA510	<p>h.0001: Выбор назначения выхода DO1</p> <p>[0] Выход ошибки (ALM)</p> <p>[1] Выход завершения позиционирования (COIN): срабатывает при отклонении от заданного положения меньше, чем величина PA525</p> <p>[2] Сигнал перемещения по оси Z (CZ): в прямом направлении определяется PA201.3, в обратном направлении — PA003.3</p> <p>[3] Сигнал отпускания тормоза (BK): настраивается PA518</p> <p>[4] Сигнал готовности серводвигателя (S-RDY)</p> <p>[5] Достижение заданной скорости (VCMP) / крутящего момента: активен при отклонении скорости меньше значения PA517.</p> <p>[6] Обнаружение вращения вала двигателя (TGON): активен при скорости выше значения PA516</p> <p>[7] Ограничение крутящего момента (TLC): активен при достижении значения PA402/PA403</p> <p>[8] Обнаружение остановки вращения вала двигателя (ZSP): активен при падении скорости ниже уровня PA515</p> <p>[9] Выход сообщения (WARN):</p> <p>[A] завершение возврата к началу координат (HOME)</p> <p>[B] завершение выхода на позицию (CMD-OK)</p> <p>[C] завершение выхода на позицию и выполнения команды (MC-OK)</p> <p>[D] достижение заданного момента (TREACH): активен при достижении уровня PA404 (прямое вращение) или PA405 (обратное вращение)</p> <p>h.0010: Выбор назначения выхода DO2 – аналогичен DO1</p> <p>h.0100: Выбор назначения выхода DO3 – аналогичен DO1</p> <p>h.1000: Выбор назначения выхода DO4 – аналогичен DO1</p>	h.0000~DDDD	h.3210

PA511	Выбор уровня сигнала b.0001: выбор уровня сигнала выхода D01 (ALM) [0] Активный высокий уровень (оптопара разомкнута) [1] Активный низкий уровень (оптопара замкнута) b.0010: выбор уровня сигнала выхода D02 [0] Активный низкий уровень (оптопара замкнута) [1] Активный высокий уровень (оптопара разомкнута) b.0100: выбор уровня сигнала выхода D03 [0] Активный низкий уровень (оптопара замкнута) [1] Активный высокий уровень (оптопара разомкнута) b.1000: выбор уровня сигнала выхода D04 [0] Активный низкий уровень (оптопара замкнута) [1] Активный высокий уровень (оптопара разомкнута)	b.0000~111	b.0000
-------	---	------------	--------

9.5. Назначение сигналов выходов по умолчанию и соответствующие контакты

Параметр	Выход	Контакт CN2	Сигнал по умолчанию
PA510.0	D01	31, 32	ALM
PA510.1	D02	29, 30	COIN
PA510.2	D03	27, 28	CZ
PA510.3	D04	28, 26	BK

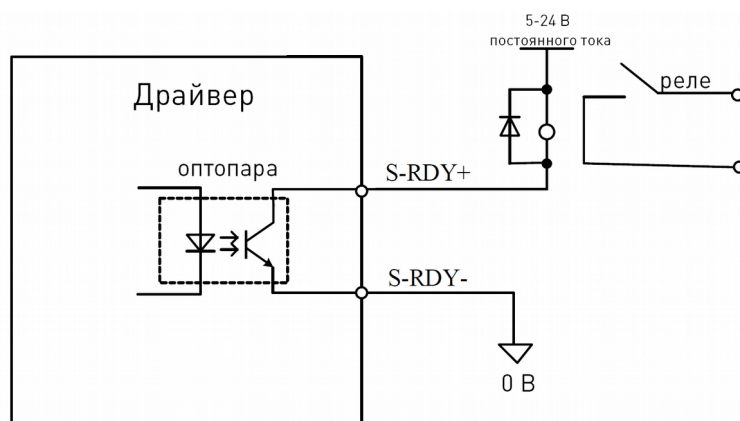


Рис. 11. Схема подключения выходных сигналов

Рассмотрим указанную выше схему подключения в качестве примера. Выбор активного уровня COIN зависит от значения параметра PA510. При PA510=0 оптопара замкнута, активный низкий уровень; при PA510=1 оптопара разомкнута, активный высокий уровень.

Примечание:

- для сигналов ALM, WARN активный уровень означает наличие ошибки, и наоборот;
- уровень сигнала CZ не может быть изменен при помощи параметра PA511;
- при присвоении сигнала разным контактам, действующим будет старший контакт. Например, при присвоении выходам D02 и D03 значения 2 (сигнал CZ) сигнал будет определяться выходом D03.

9.7. Кабель подключения энкодера CN3

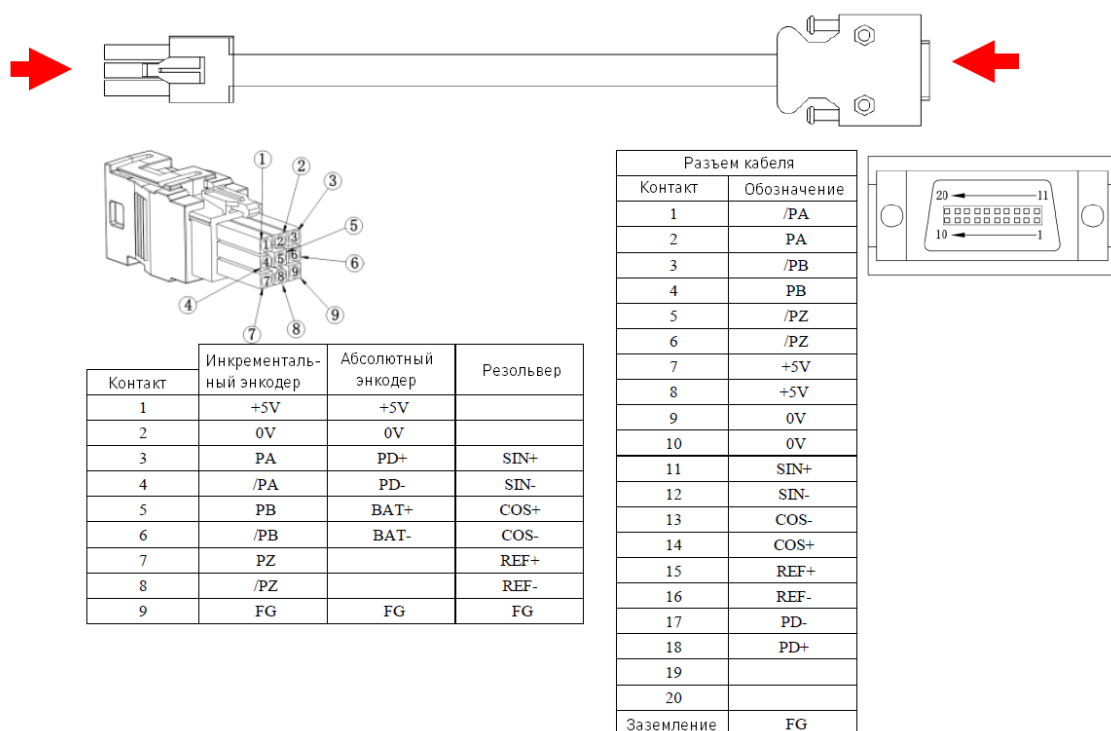


Рис. 12. Распиновка кабеля подключения энкодера при использовании быстрозажимных разъемов

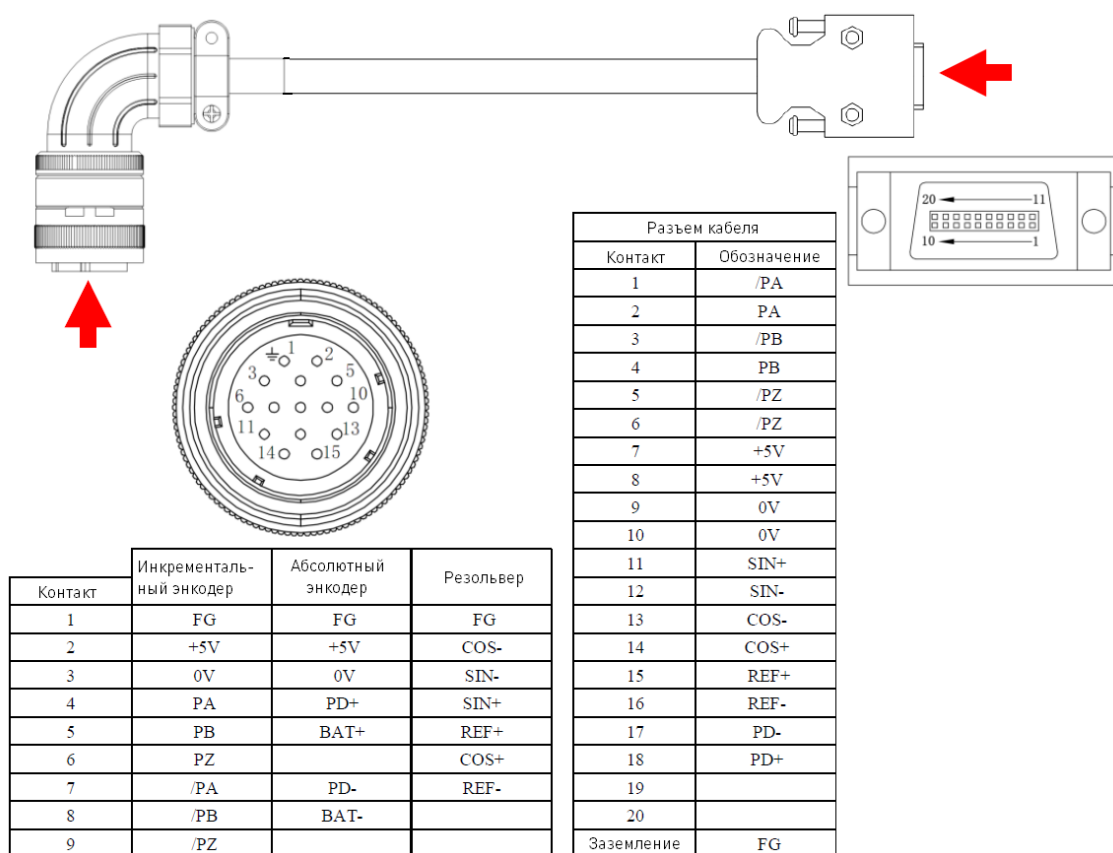


Рис. 13. Распиновка кабеля подключения энкодера при использовании промышленных круглых разъемов

10. Типовая схема подключения

10.1. Подключение в режиме управления положением

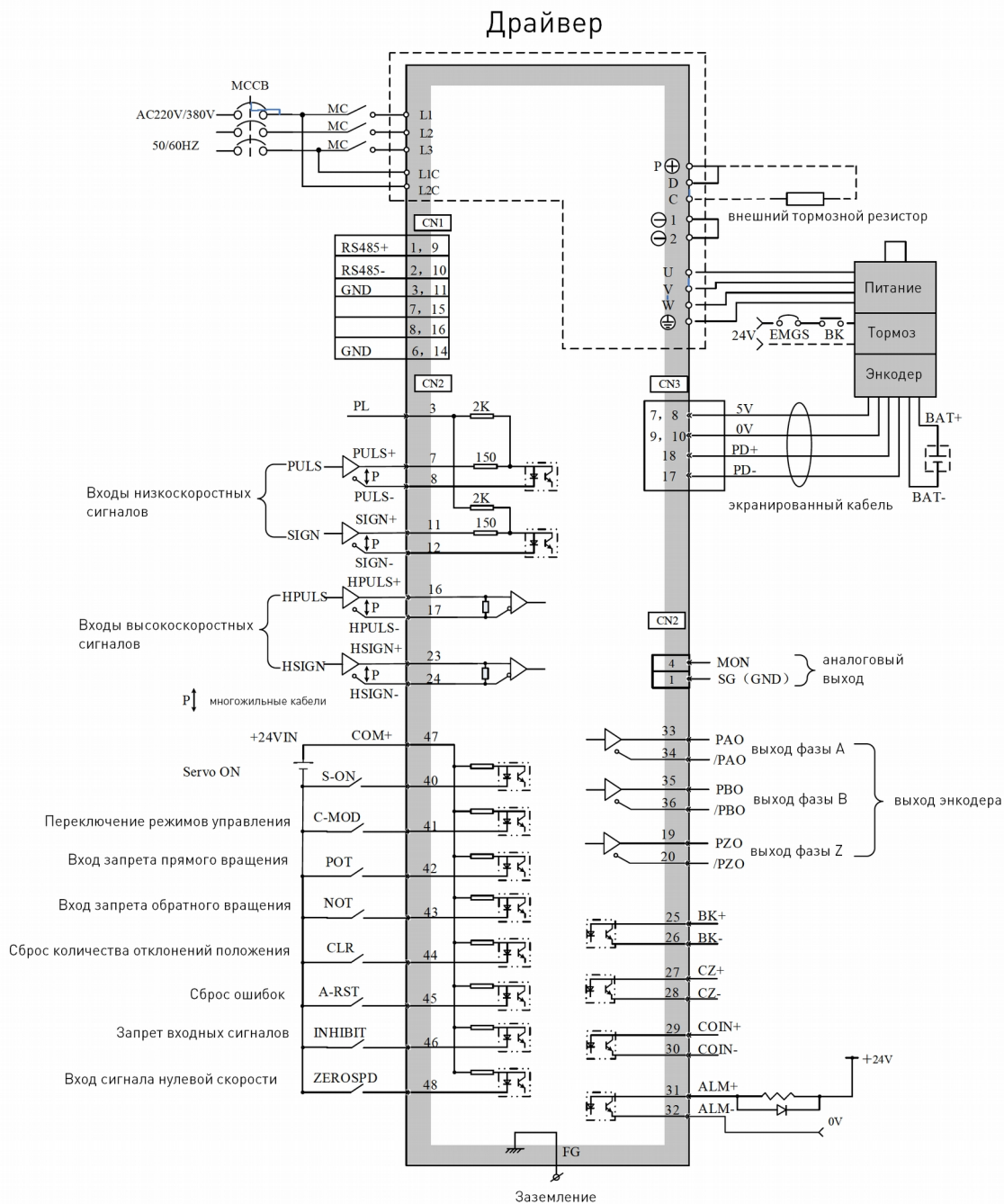


Рис. 14. Подключение в режиме управления положением

10.2. Подключение в режиме управления скоростью/положением

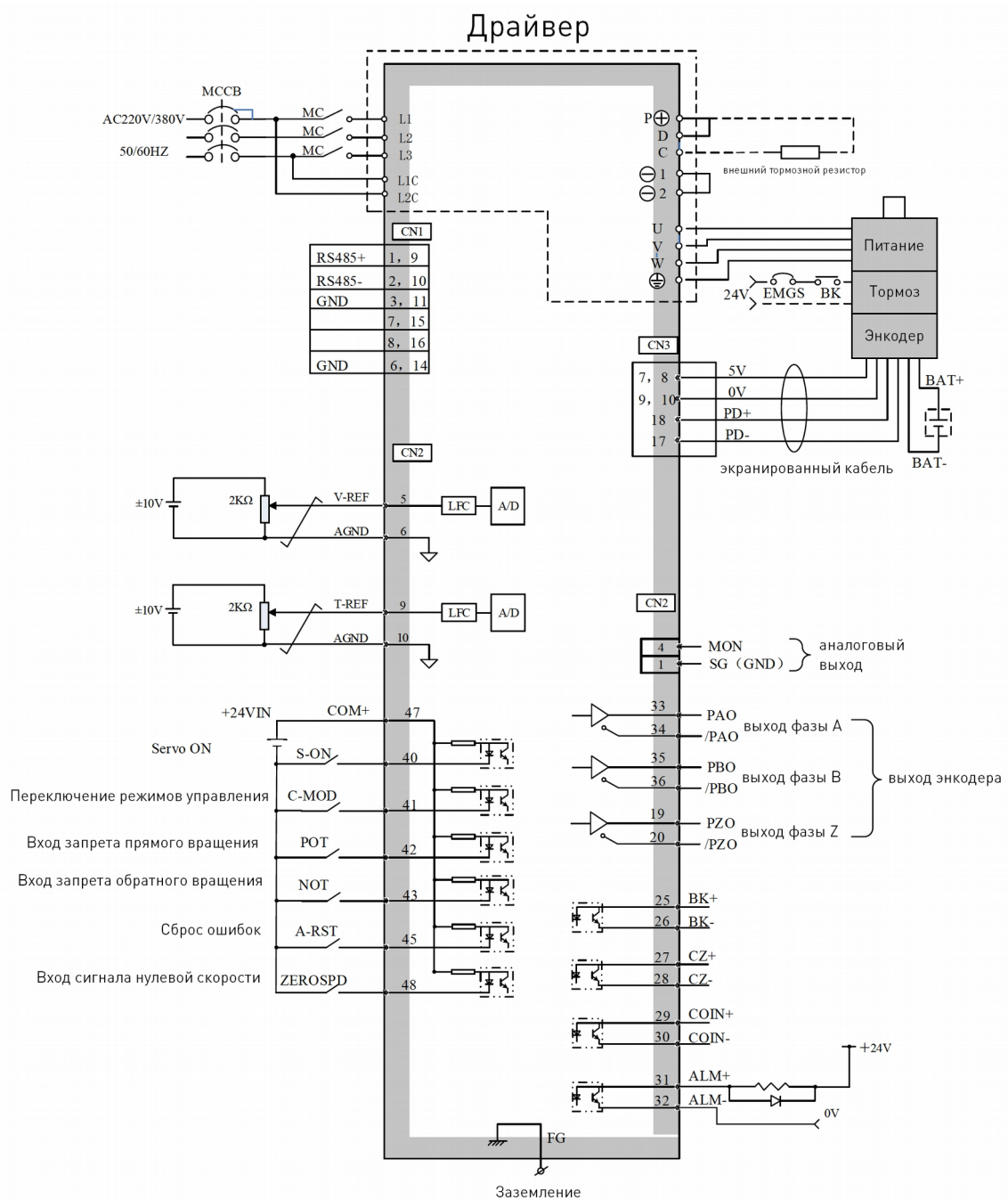


Рис. 15. Подключение в режиме управления скоростью/положением

11. Правила и условия безопасной эксплуатации

Перед подключением и эксплуатацией изделия ознакомьтесь с паспортом и соблюдайте требования безопасности.

Изделие может представлять опасность при его использовании не по назначению. Оператор несет ответственность за правильную установку, эксплуатацию и техническое обслуживание изделия.

При повреждении электропроводки изделия существует опасность поражения электрическим током. При замене поврежденной проводки драйвер должен быть полностью отключен от электрической сети. Перед уборкой, техническим обслуживанием и ремонтом должны быть приняты меры для предотвращения случайного включения изделия.

12. Монтаж и эксплуатация

Работы по монтажу и подготовке оборудования должны выполняться только квалифицированными специалистами, прошедшими инструктаж по технике безопасности и изучившими настоящее руководство, Правила устройства электроустановок, Правила технической эксплуатации электроустановок, типовые инструкции по охране труда при эксплуатации электроустановок.

12.1. Приемка изделия

После извлечения изделия из упаковки необходимо:

- проверить соответствие данных паспортной таблички изделия паспорту и накладной;
- проверить оборудование на отсутствие повреждений во время транспортировки и погрузки/разгрузки.

В случае несоответствия технических характеристик или выявления дефектов составляется акт соответствия.

12.2. По окончании монтажа необходимо проверить:

- правильность подключения выводов оборудования к электросети;
- исправность и надежность крепежных и контактных соединений;
- надежность заземления;
- соответствие напряжения и частоты сети указанным на маркировке изделия.

13. Маркировка и упаковка

13.1. Маркировка изделия

Маркировка изделия содержит:

- товарный знак;
- наименование или условное обозначение (модель) изделия;
- серийный номер изделия;
- дату изготовления.

Маркировка потребительской тары изделия содержит:

- товарный знак предприятия-изготовителя;
- условное обозначение и серийный номер;
- год и месяц упаковывания.

13.2. Упаковка

К заказчику изделие доставляется в собранном виде. Оборудование упаковано в картонный короб. Все разгрузочные и погрузочные перемещения вести с особым вниманием и осторожностью, обеспечивающими защиту от механических повреждений.

При хранении упакованного оборудования необходимо соблюдать условия:

- не хранить под открытым небом;
- хранить в сухом и незапыленном месте;
- не подвергать воздействию агрессивных сред и прямых солнечных лучей;
- оберегать от механических вибраций и тряски;
- хранить при температуре от +5 до +40°C, при влажности не более 60%.

14. Условия хранения изделия

Изделие без упаковки должно храниться в условиях по ГОСТ 15150-69, группа 1Л (отапливаемые и вентилируемые помещения с кондиционированием воздуха) при температуре от +5°C до +40°C и относительной влажности воздуха не более 60% (при +20°C).

Помещение должно быть сухим, не содержать конденсата и пыли. Запыленность помещения в пределах санитарной нормы. В воздухе помещения для хранения изделия не должно присутствовать агрессивных примесей (паров кислот, щелочей). Требования по хранению относятся к складским помещениям поставщика и потребителя.

При длительном хранении изделие должно находиться в упакованном виде и содержаться в отапливаемых хранилищах при температуре окружающего воздуха от +10°C до +25°C и относительной влажности воздуха не более 60% (при +20°C).

При постановке изделия на длительное хранение его необходимо упаковать в упаковочную тару предприятия-поставщика. Ограничения и специальные процедуры при снятии изделия с хранения не предусмотрены. При снятии с хранения изделие следует извлечь из упаковки.

15. Условия транспортирования

Допускается транспортирование изделия в транспортной таре всеми видами транспорта (в том числе в отапливаемых герметизированных отсеках самолетов) без ограничения расстояний. При перевозке в железнодорожных вагонах вид отправки — мелкий малотоннажный. При транспортировании изделия должна быть предусмотрена защита от попадания пыли и атмосферных осадков.

Влияющая величина	Значение
Диапазон температур	От минус 50 °C до плюс 40 °C
Относительная влажность, не более	80% при 25 °C
Атмосферное давление	От 70 до 106.7 кПа (537-800 мм рт. ст.)

16. Гарантийные обязательства

Гарантийный срок службы составляет 6 месяцев со дня приобретения. Гарантия сохраняется только при соблюдении условий эксплуатации и регламентного обслуживания.

1. Общие положения

1.1. В случае приобретения товара в виде комплектующих

Продавец гарантирует работоспособность каждой из комплектующих в отдельности, но не несет ответственности за качество их совместной работы (неправильный подбор комплектующих). В случае возникновения вопросов Вы можете обратиться за технической консультацией к специалистам компании.

1.2. Продавец не предоставляет гарантии на совместимость приобретаемого товара и товара, имеющегося у Покупателя, либо приобретенного им у третьих лиц.

1.3. Характеристики изделия и комплектация могут изменяться производителем без предварительного уведомления в связи с постоянным техническим совершенствованием продукции.

2. Условия принятия товара на гарантийное обслуживание

2.1. Товар принимается на гарантийное обслуживание в той же комплектности, в которой он был приобретен.

3. Порядок осуществления гарантийного обслуживания

3.1. Гарантийное обслуживание осуществляется путем тестирования (проверки) заявленной неисправности товара.

3.2. При подтверждении неисправности проводится гарантийный ремонт.

4. Гарантия не распространяется на стекло, электролампы, стартеры и расходные материалы, а также на:

4.1. Товар с повреждениями, вызванными ненадлежащими условиями транспортировки и хранения, неправильным подключением, эксплуатацией в штатном режиме либо в условиях, не предусмотренных производителем (в т.ч. при температуре и влажности за пределами рекомендованного диапазона), имеющий повреждения вследствие действия сторонних обстоятельств (скачков напряжения электропитания, стихийных бедствий и т.д.), а также имеющий механические и тепловые повреждения.

4.2. Товар со следами воздействия и (или) попадания внутрь посторонних предметов, веществ (в том числе пыли), жидкостей, насекомых, а также имеющих посторонние надписи.

4.3. Товар со следами несанкционированного вмешательства и (или) ремонта (следы вскрытия, кустарная пайка, следы замены элементов и т.п.).

4.4. Товар, имеющий средства самодиагностики, свидетельствующие о ненадлежащих условиях эксплуатации.

4.5. Технически сложный Товар, в отношении которого монтажно-сборочные и пуско-наладочные работы были выполнены не специалистами Продавца или рекомендованными им организациями, за исключением случаев прямо предусмотренных документацией на товар.

4.6. Товар, эксплуатация которого осуществлялась в условиях, когда электропитание не соответствовало требованиям производителя, а также при отсутствии устройств электрозащиты сети и оборудования.

4.7. Товар, который был перепродан первоначальным покупателем третьим лицам.

4.8. Товар, получивший дефекты, возникшие в результате использования некачественных или выработавших свой ресурс запасных частей, расходных материалов, принадлежностей,

а также в случае использования не рекомендованных изготовителем запасных частей, расходных материалов, принадлежностей.

17. Наименование и местонахождение импортера: ООО "Станкопром", Российская Федерация, 394033, г. Воронеж, Ленинский проспект 160, офис 333.

18. Маркировка ЕАС



Изготовлен и принят в соответствии с обязательными требованиями действующей технической документации и признан годным для эксплуатации.

№ партии:

ОТК:



www.purelogic.ru

8 800 555-63-74 бесплатные звонки по РФ

Контакты

+7 (495) 505-63-74 Москва

+7 (473) 204-51-56 Воронеж

www.purelogic.ru

394033, Россия, г. Воронеж,
Ленинский пр-т, 160, офис 149

Пн-Чт: 8:00–17:00

Пт: 8:00–16:00

Перерыв: 12:30–13:30

info@purelogic.ru